

Top 100  
Global  
Innovator  
10년 연속 선정

**Metasol** Meta Solution

# 전자개폐기

Contactors and Overload Relays



**LS** ELECTRIC

# Metasol 전자개폐기

New Generation of Contactors From LS



## 기술을 보여주는 디자인 : Metasol MS

전기 아크가 보이지 않도록 밀폐구조로 안정성을 강화한 MS는 산업기기 제품의 특성상 견고함을 강조하기 위하여 제품 전면부에 다이아몬드 컷(Cut)을 모티브로 사용함으로써 전체적으로 심플하면서도 세부 디테일은 정교한 형상을 구현하였습니다.





## Contents

기종일람표	10
형명체계	20
전자접촉기 사용환경	22
적용전선 및 체결토크	23
조작코일 정격 및 특성	24
외부구조 및 표기사항	28
내부구조	29
3극형 전자접촉기	30
전자개폐기 (MS)	54
가역형 전자접촉기	58
LED 전압감시 접촉기	60
보조계전기	61
미소전류용 보조계전기	62
래치형 전자접촉기	64
4극형 전자접촉기	68
Mold - 상입형 전자개폐기	80
철제 - 상입형 전자개폐기	81
콘덴서뱅크용 전자접촉기	82
단상전용 전자접촉기	83
3극전용 전자접촉기	84
용접기용 전자접촉기	85
직류 전자접촉기	86
부속장치	87
열동형 과부하계전기의 개요	98
열동형 과부하 계전기의 기종일람표	100
열동형 과부하 계전기의 조작	104
열동형 과부하 계전기의 부속장치	105
열동형 과부하 계전기의 주문형명	110
동작특성곡선	116
Type 2 Coordination (440V)	124
정격 UL 508 Combination Motor Controller Type-C	131
정격 UL 508 Combination Motor Controller Type-D	135
정격 UL 508 Combination Motor Controller Type-F	138
외형치수	141
전자식 Timer	177
내부회로도	178
전자접촉기 신-구 비교표	180

# Metasol 새로운 구성



More Safe,  
More Valuable



Contactors & Overload Relays





- 앞서가는 기술력과 전문성의 결정체
- 뛰어난 경제성과 편리함
- Type II Coordination을 만족하는 성능과 신뢰성
- 부속장치 및 주변기기와의 완벽한 조화
- 국제 환경기준 RoHS을 만족하는 친환경 제품
- 9종의 외형크기에 25개 정격으로 구성

전자개폐기

# Motor Starters

- 공간절약을 위한 컴팩트 디자인
- DIN rail과 나사설치 겸용(~150AF)
- 전자접촉기와 직결이 가능한 과부하계전기
- 통전부신체접촉방지설계 (Finger-proof design)
- MMS와 조합도 편리
- 다양한 부속장치
- IEC와 UL규격에 적합한 국제규격의 상품



18AF	22AF	40AF	65AF	100AF	150AF
<b>Contactor</b> <b>MC-6a, 9a, 12a, 18a</b> 정격전류: 6, 9, 12, 18A 정격절연전압: 690V	<b>Contactor</b> <b>MC-9b, 12b, 18b, 22b</b> 정격전류: 9, 12, 18, 22A 정격절연전압: 690V	<b>Contactor</b> <b>MC-32a, 40a</b> 정격전류: 32, 40A 정격절연전압: 1000V	<b>Contactor</b> <b>MC-50a, 65a</b> 정격전류: 50, 65A 정격절연전압: 1000V	<b>Contactor</b> <b>MC-75a, 85a, 100a</b> 정격전류: 75, 85, 100A 정격절연전압: 1000V	<b>Contactor</b> <b>MC-130a, 150a</b> 정격전류: 130, 150A 정격절연전압: 1000V
<b>Overload Relay MT-12</b> 설정전류: 0.1~18A 동작등급: Class10A, 20	<b>Overload Relay MT-32</b> 설정전류: 0.1~40A 동작등급: Class10A, 20	<b>Overload Relay MT-32</b> 설정전류: 0.1~40A 동작등급: Class10A, 20	<b>Overload Relay MT-63</b> 설정전류: 4~65A 동작등급: Class10A, 20	<b>Overload Relay MT-95</b> 설정전류: 7~100A 동작등급: Class10A, 20	<b>Overload Relay MT-150</b> 설정전류: 34~150A 동작등급: Class10A, 20



MS-500a, MS-630a, MS-800a

MS-185a, MS-225a

MS-265a, MS-330a, MS-400a



225AF



400AF



800AF

## 225AF

**Contactor**

MC-185a, 225a

정격전류: 185, 225A

정격절연전압: 1000V

**Overload Relay MT-225**

설정전류: 65~240A

동작등급: Class10A, 20

## 400AF

**Contactor**

MC-265a, 330a, 400a

정격전류: 265, 330, 400A

정격절연전압: 1000V

**Overload Relay MT-400**

설정전류: 85~400A

동작등급: Class10A, 20

## 800AF

**Contactor**

MC-500a, 630a, 800a

정격전류: 500, 630, 800A

정격절연전압: 1000V

**Overload Relay MT-800**

설정전류: 200~800A

동작등급: Class10A, 20

## 1260AF

**Contactor**

MC-1260a

정격전류: 1260A

정격절연전압: 1000V

## 2650AF

**Contactor**

MC-1400a, 1700a, 2100a,

2650a

정격전류: 1400, 1700, 2100,

2650A

정격절연전압: 1000V



## MC/TOR Accessories

Perfect Combination of Peripheral  
Devices and Various Accessories

# Offering Economical Solution With Compact Size & Easy Connection



### 주변기기 및 액세서리와 시스템화

#### ■ One-touch 방식의 취부구조

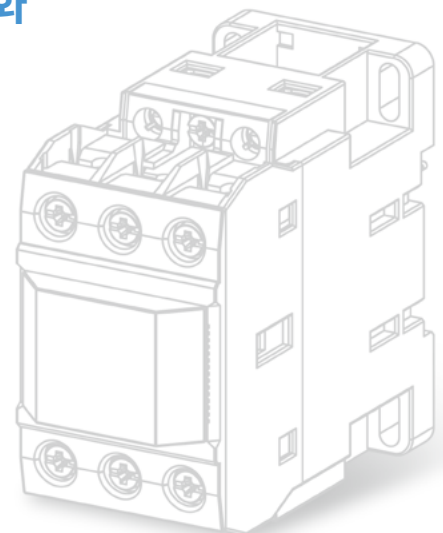
- 별도의 장비 없이 DIN rail 취부 용이
- 서지 유닛의 본체 부착 구조

#### ■ 배선 편리성의 극대화

- 마운팅 유닛, 연결자 (MC, MMS용)
- 가역전선 셋

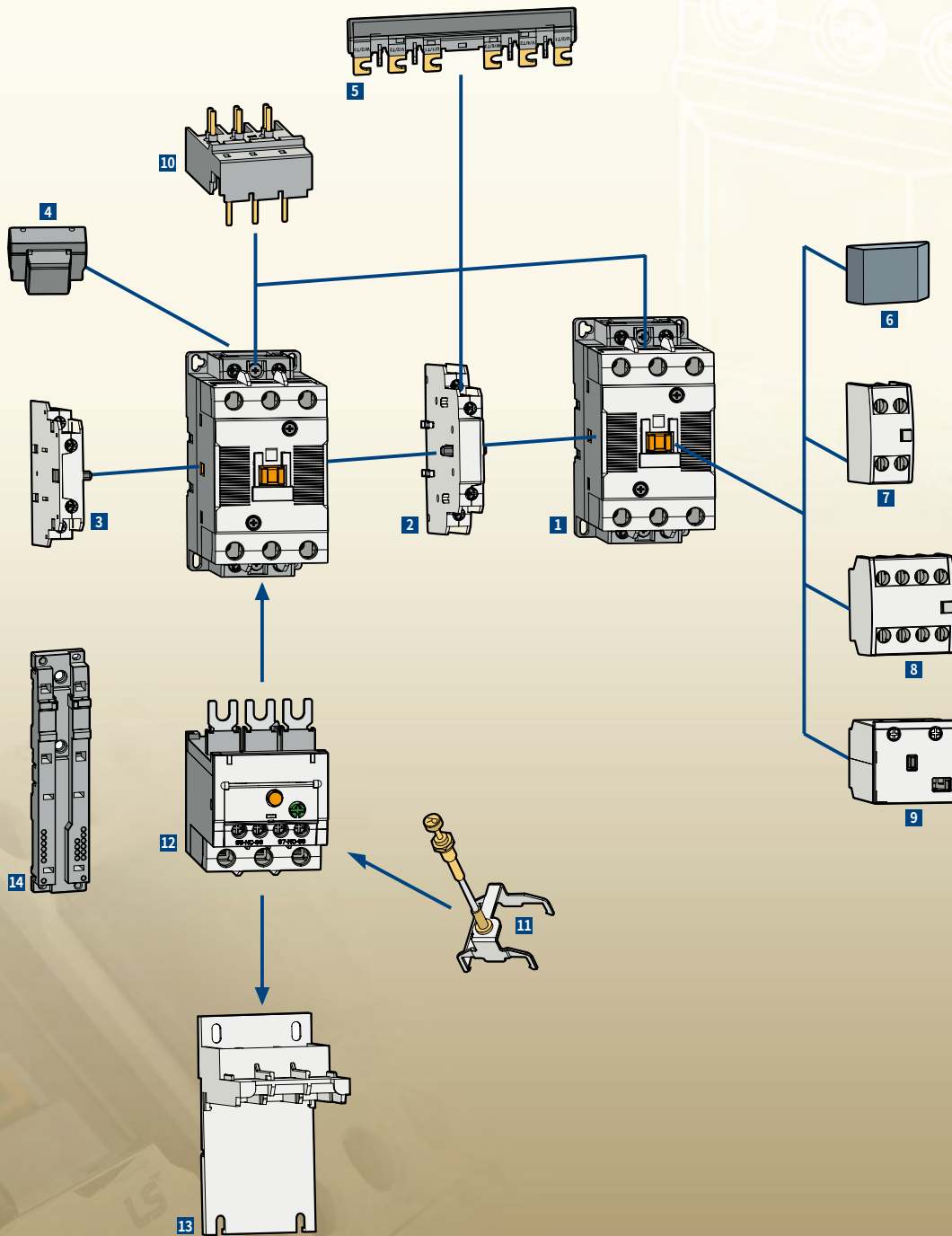
#### ■ 유지 보수 용이

- 4단자 구조: 조작 코일 배선의 편리성 제고
- Screw 단자 Module화 설계
- 보조접점 내장형 인터록 유닛 (2b 내장)





# Advanced Accessories for Metasol Contactors



- 1 접촉기
- 2 인터록 유닛
- 3 측면부착용 보조접점(2접점)
- 4 서지 유닛
- 5 인터록 와이어 유닛

- 6 안전커버 유닛 (선택사양)
- 7 상부부착용 보조접점(2접점)
- 8 상부부착용 보조접점(4접점)
- 9 기계적 래치유닛
- 10 MMS 연결자

- 11 TOR 원방리셋 유닛
- 12 열동형과부하계전기
- 13 TOR 단독설치 유닛
- 14 베이스 플레이트

# 기종일람표

## MC Type 전자접촉기 Magnetic Contactors



프레임			18AF				22AF			
형명			MC-6a	MC-9a	MC-12a	MC-18a	MC-9b	MC-12b	MC-18b	MC-22b
	Screw 방식단자		●	●	●	●	●	●	●	●
	Lug 방식단자		-	-	-	-	-	-	-	-
극수(Pole)			3극				3극			
정격사용전압 (Ue)			690V				690V			
정격절연전압 (Ui)			690V				690V			
정격주파수			50/60Hz				50/60Hz			
정격임펄스내전압 (Uimp)			6kV				6kV			
개폐빈도 (회/시간)(AC3급)			1800회				1800회			
수명 (만회)			기계적 1500				1500			
			전기적 250				250			
정격 (IEC)	AC-1, 통전전류	[A]	25	25	25	32	25	27	40	45
	AC-3 200/240V	[kW]	2.2	2.5	3.5	4.5	2.5	3.5	4.5	5.5
		[A]	9	11	13	18	11	13	18	22
	380/440V	[kW]	3	4	5.5	7.5	4	5.5	7.5	11
		[A]	7	9	12	18	9	12	18	22
	500/550V	[kW]	3	4	7.5	7.5	4	7.5	7.5	15
		[A]	6	7	12	13	7	12	13	20
	690V	[kW]	3	4	7.5	7.5	4	7.5	7.5	15
		[A]	4	5	9	9	6	9	9	18
	1000V	[kW]	-	-	-	-	-	-	-	-
	[A]	-	-	-	-	-	-	-	-	
단시간 정격 (IEC 60947)	1s	[A]	210	250	280	300	250	280	300	400
	10s	[A]	105	110	120	130	110	120	154	186
	30s	[A]	70	70	80	85	70	80	100	130
	1min	[A]	61	61	61	70	61	61	84	90
	3min	[A]	40	45	47	50	45	50	60	60
	10min	[A]	30	30	30	40	30	30	40	50
	≥15min	[A]	25	26	28	30	26	28	30	45
정격 (UL)	통전전류		25	25	25	32	25	25	40	40
	단상 110~120V	[HP]	0.5	0.5	1	2	0.5	1	2	2
		[HP]	1.5	1.5	2	3	1.5	2	3	3
	200~208V	[HP]	2	2	3	7.5	2	3	7.5	7.5
	220~240V	[HP]	3	3	5	7.5	3	5	7.5	10
	440~480V	[HP]	5	5	7.5	10	5	7.5	10	15
	550~600V	[HP]	7.5	7.5	10	15	7.5	10	15	20
	NEMA 사이즈		00	00	0	1	00	0	1	
외형치수 및 중량	교류 중량	[kg]	0.33				0.34			
	직류 치수 (W×H×D)	[mm]	45×73.5×80.4				45×73.5×87.4			
	교류 중량	[kg]	0.4				0.41			
	직류 치수 (W×H×D)	[mm]	45×73.5×96.6				45×73.5×103.6			
보조접점(표준)			1a or 1b				1a1b			
보조접점	측면부착		UA-1				UA-1			
	윗면부착		UA-2, UA-4				UA-2, UA-4			

## MT Type 열동형과부하계전기 Thermal Overload Relays



형명			MT-12/□	MT-32/□
	Screw 방식단자		●	●
	Lug 방식단자		-	-
정격사용전압 (Ue)			690V	690V
정격절연전압 (Ui)			690V	690V
정격임펄스내전압 (Uimp)			6kV	6kV
트립 등급(Trip Class)			10A, 20	10A, 20
전류설정범위			0.1~18A	0.1~40A
외형치수 및 중량	중량	[kg]	0.1	0.17
	치수 (W×H×D)	[mm]	45×73.2×63.7	45×75×90

\* 전자접촉기 및 열동형과부하 계전기의 단자커버, 안전커버는 주문자 선택사항품(Optional)입니다.





40AF		65AF		100AF		
MC-32a	MC-40a	MC-50a	MC-65a	MC-75a	MC-85a	MC-100a
●	●	●	●	●	●	●
-	-	●	●	●	●	●
3극		3극		-	3극	-
1000V		1000V		-	1000V	-
1000V		1000V		-	1000V	-
50/60Hz		50/60Hz		-	50/60Hz	-
8kV		8kV		-	8kV	-
1800회		1200회			1200회	
1200		1200			1200	
200		200			200	100
55	60	100	115	125	135	160
7.5	11	15	18.5	22	25	30
32	40	55	65	75	85	105
15	18.5	22	30	37	45	55
32	40	50	65	75	85	105
18.5	22	30	33	37	45	55
28	32	43	60	64	75	85
18.5	22	30	33	37	45	55
20	23	28	35	42	45	65
22	22	30	30	37	37	37
17	17	23	23	28	28	28
600	700	1000	1050	1100	1200	1320
260	300	550	700	750	800	900
160	190	330	380	400	450	500
100	120	250	270	300	350	400
70	80	150	200	220	270	270
55	65	90	120	140	170	180
50	60	87	96	114	150	160
50	60	70	100	110	135	160
3	3	3	5	5	7.5	10
5	7.5	10	15	15	15	20
7.5	15	20	25	25	30	30
10	15	25	30	30	40	40
20	30	40	50	50	60	75
25	30	50	60	60	75	75
1P	2	-	-	-	3	-
0.55		1.05			1.93	
69×83×90		79×106×119			94×140×135.8	
0.77		1.3			2.8	
69×83×117.1		79×106×146.4			94×140×172.3	
<b>2a2b</b>		<b>2a2b</b>			<b>2a2b</b>	
UA-1		UA-1			UA-1	
UA-2, UA-4		UA-2, UA-4			UA-2, UA-4	



MT-32/□	MT-63/□	MT-95/□
●	●	●
-	●	●
690V	690V	690V
690V	690V	690V
6kV	6kV	6kV
10A, 20	10A, 20	10A, 20
0.1~40A	4~65A	7~100A
0.17	0.31/0.33	0.48/0.5
45×75×90	55×81×100	70×97×110

# 기종일람표

## MC Type 전자접촉기 Magnetic Contactors



프레임			150AF		225AF		400AF			
형명			MC-130a	MC-150a	MC-185a	MC-225a	MC-265a	MC-330a	MC-400a	
	Screw 방식단자		●	●	●	●	●	●	●	
	Lug 방식단자		●	●	●	●	-	-	-	
극수(Pole)			3극		3극		-	3극	-	
정격사용전압 (Ue)			1000V		1000V		-	1000V	-	
정격절연전압 (Ui)			1000V		1000V		-	1000V	-	
정격주파수			50/60Hz		50/60Hz		-	50/60Hz	-	
정격임펄스내전압 (Uimp)			8kV		8kV		-	8kV	-	
개폐빈도 (회/시간)(AC3급)			1200회		1200회		1200회			
수명 (만회)	기계적		500		500		500		250	
	전기적		100		100		100		50	
정격 (IEC)	AC-1, 통전전류	[A]	200	250	300	350	400	500	520	
	AC-3	200/240V [kW]	37	45	55	75	80	90	125	
		[A]	130	150	185	225	265	330	400	
		380/440V [kW]	60	75	90	132	147	160	200	
		[A]	130	150	185	225	265	330	400	
		500/550V [kW]	60	70	110	132	147	160	225	
		[A]	90	100	180	200	225	280	350	
		690V [kW]	55	55	110	140	160	200	250	
		[A]	60	60	120	150	185	220	300	
		1000V [kW]	75	75	132	132	147	147	147	
	[A]	50	50	90	90	105	105	105		
단시간 정격 (IEC 60947)	1s	[A]	1350	1800	2000	2500	3500	4000	4600	
	10s	[A]	950	1200	1500	1700	2400	3000	4400	
	30s	[A]	700	800	1000	1200	1500	2500	2974	
	1min	[A]	550	600	800	1000	1100	1700	1846	
	3min	[A]	350	450	520	700	800	1000	1313	
	10min	[A]	200	300	350	500	600	620	760	
	≥15min	[A]	175	280	320	400	500	553	699	
정격 (UL)	통전전류	[A]	200	250	300	350	400	500	520	
	단상	110~120V [HP]	10	15	15	15	-	-	-	
		220~240V [HP]	20	25	30	40	-	-	-	
		200~208V [HP]	40	40	60	60	75	100	125	
		220~240V [HP]	40	50	60	75	100	100	150	
		440~480V [HP]	75	100	125	150	200	200	300	
	550~600V [HP]	75	75	125	150	200	200	300		
	NEMA 사이즈		-	4	-	-	5	-	-	
	외형치수 및 중량	교류	중량 [kg]	2.4		5.4		9.2		
		직류	중량 [kg]	2.4		5.4		9.2		
조작형		치수 (W×H×D) [mm]	119×158×130.3		138×203×185.1		163×243×204.4			
조작형		치수 (W×H×D) [mm]	119×158×130.3		138×203×185.1		163×243×204.4			
보조접점 (표준)			2a2b		2a2b		2a2b			
보조접점	측면부착		UA-1		AU-100, AU-100E (Max.4a4b)		AU-100, AU-100E (Max.4a4b)			
	윗면부착		UA-2, UA-4		-		-			

## MT Type 열동형과부하계전기 Thermal Overload Relays



형명			MT150/□	MT225/□	MT400/□
	Screw 방식단자		●	●	●
	Lug 방식단자		●	●	-
정격사용전압 (Ue)			690V	690V	690V
정격절연전압 (Ui)			690V	690V	690V
정격임펄스내전압 (Uimp)			6kV	6kV	6kV
트립 등급(Trip Class)			10A, 20	10A, 20	10A, 20
전류설정범위			34~150A	65~240A	85~400A
외형치수 및 중량	중량	[kg]	0.67	2.5	2.6
	치수 (W×H×D)	[mm]	95×109×113	147×141×184	151×171×198

\* 전자접촉기 및 열동형과부하 계전기의 단자커버, 안전커버는 주문자 선택사항(Option)입니다.



800AF			1260AF	2650AF			
MC-500a	MC-630a	MC-800a	MC-1260a	MC-1400a	MC-1700a	MC-2100a	MC-2650a
●	●	●	●	●	●	●	●
-	-	-	-	-	-	-	-
3극			3극	3극			
1000V			1000V	1000V			
1000V			1000V	1000V			
50/60Hz			50/60Hz	50/60Hz			
8kV			8kV	8kV			
1200회			300회	300회			
250			50	50			30
50			5	5			2
700	900	1050	1260	1400	1700	2100	2650
147	190	220	-	290	310	-	-
500	630	800	-	860	1050	-	-
265	330	440	-	550	700	900	-
500	630	800	-	860	1050	1450	-
265	330	500	-	-	-	-	-
400	500	720	-	-	-	-	-
300	400	500	-	800	1000	-	-
380	420	630	-	800	950	-	-
280	280	280	-	-	-	-	-
220	220	220	-	-	-	-	-
6000	7000	7500	8000	-	-	-	-
5050	6400	7000	7200	8000	10000	10000	-
4400	4500	4900	5200	-	-	-	-
3400	3500	3800	4000	4500	5500	5500	-
2000	2200	2500	2300	-	-	-	-
1400	1550	1550	3000	2600	3000	3000	-
1100	1300	1300	1500	-	-	-	-
700	900	1050	1260	1400	1700	2100	2650
-	-	-	-	-	-	-	-
-	-	-	-	-	-	-	-
150	200	200	-	-	-	-	-
200	250	300	-	-	-	-	-
400	500	600	-	-	-	-	-
400	500	600	-	-	-	-	-
6	-	7	-	-	-	-	-
22.2			24	33.8			47
285×310×246			285×352×246	431×380×246			431×392×246
22.2			24	33.8			47
285×310×246			285×352×246	431×380×246			431×392×246
<b>2a2b</b>			<b>2a2b</b>	<b>2a2b</b>			
AU-100, AU-100E (Max.4a4b)			AU-100, AU-100E (Max.4a4b)	AU-100, AU-100E (Max.4a4b)			
-			-	-			



MT-800/□
●
-
690V
690V
6kV
10A, 20
200~800A
11.5
360×530×212



# 기종일람표



## MC Type 전자접촉기 (4극형) Magnetic Contactors

프레임				18AF			
형명			MC-6a/4	MC-9a/4	MC-12a/4	MC-18a/4	
	Screw 방식단자			●			
극수(Pole)				4극			
정격사용전압 (Ue)				690V			
정격절연전압 (Ui)				690V			
정격주파수				50/60Hz			
정격임펄스내전압 (Uimp)				6kV			
개폐빈도 (회/시간)(AC3급)				1800회			
수명 (만회)	기계적			1500			
	전기적			50		80	
정격 (IEC)	통전전류		[A]	25	25	25	40
		AC-1	200/240V	[kW]	9	9	9
		380/400V	[kW]	17	17	17	27
			[A]	25	25	25	40
		500/550V	[kW]	21	21	21	35
			[A]	25	25	25	40
		690V	[kW]	27	27	27	44
			[A]	25	25	25	40
정격 (UL)	통전전류		[A]	25	25	25	32
		단상	110~120V	[HP]	0.5	0.5	0.75
		220~240V	[HP]	1.5	1.5	2	3
	삼상	200~208V	[HP]	2	2	3	7.5
		220~240V	[HP]	3	3	5	7.5
		440~480V	[HP]	5	5	7.5	10
		550~600V	[HP]	7.5	7.5	10	15
	외형치수 및 중량	교류	중량	[kg]	0.33		
조작형			치수 (W×H×D)	45×73.5×80.4			
직류		중량	[kg]	0.4			
		조작형	치수 (W×H×D)	45×73.5×96.6			
<b>보조접점(표준)</b>							
보조접점	측면부착			UA-1			
	윗면부착			UA-2, UA-4			



	22AF	40AF		85AF			
	MC-22a/4	MC-32a/4	MC-40a/4	MC-50a/4	MC-65a/4	MC-75a/4	MC-85a/4
	●	●		●			
	4극	4극		4극			
	690V	690V		690V			
	690V	690V		1000V			
	50/60Hz	50/60Hz		50/60Hz			
	6kV	6kV		8kV			
	1800회	1800회		1800회			
	1500	1500		1200			
	100	100		100			
	40	50	60	80	100	110	135
	15	18	22	30	37	41	51
	40	50	60	80	100	110	135
	27	35	42	56	70	76	95
	40	50	60	80	100	110	135
	35	43	52	70	88	97	120
	40	50	60	80	100	110	135
	44	55	66	88	110	120	150
	40	50	60	80	100	110	135
	32	45	50	70	80	90	100
	2	2	3	3	5	5	7.5
	3	5	5	7.5	10	15	15
	7.5	7.5	10	10	15	20	25
	7.5	10	10	15	20	25	30
	10	20	25	30	40	50	50
	15	20	25	30	40	50	50
	0.4	0.59		1.2			
	47.2×80×86.8	59×83.5×94.6		91×123.5×117.8			
	0.5	0.7		1.29			
	47.2×80×113.2	59×83.5×121		91×123.5×117.8			
	-	-		-			
	AU-1	AU-1		AU-1			
	UA-2, UA-4	UA-2, UA-4		UA-2, UA-4			

# 기종일람표



## MC Type 전자접촉기 (4극형) Magnetic Contactors

프레임				225AF					
형명	Screw 방식단자			MC-100a/4	MC-130a/4	MC-150a/4	MC-185a/4	MC-225a/4	
극수(Pole)				●					
정격사용전압 (Ue)				4극					
정격절연전압 (Ui)				690V					
정격주파수				1000V					
정격임펄스내전압 (Uimp)				50/60Hz					
개폐빈도 (회/시간)(AC3급)				8kV					
수명 (만회)	기계적			1200회					
	전기적			500					
정격 (IEC)	통전전류	[A]		200	250	275	300	350	
		AC-1	200/240V	[kW]	57	60	76	87	100
		380/400V	[A]	200	250	275	300	350	
			[kW]	106	110	142	165	185	
		500/550V	[A]	200	250	275	300	350	
			[kW]	132	137	180	205	230	
		690V	[A]	200	250	275	300	350	
			[kW]	165	170	225	255	290	
	정격 (UL)	통전전류	[A]		200	250	275	300	350
			단상	110~120V	[HP]	7.5	10	15	15
		220~240V	[HP]	15	20	25	30	40	
			삼상	200~208V	[HP]	30	40	40	60
		220~240V	[HP]	30	40	50	60	75	
			440~480V	[HP]	60	75	100	125	150
		550~600V	[HP]	60	75	100	125	150	
외형치수 및 중량	교류	중량	[kg]	5.6					
		조작형	치수 (W×H×D)	[mm] 175×203×185					
	직류	중량	[kg]	5.6					
		조작형	치수 (W×H×D)	[mm] 175×203×185					
보조접점(표준)				2a2b					
보조접점	측면부착			AU-100, AU-100E					
	윗면부착			-					

\* - FLA=722A, LRA=5618A  
 \*\* - FLA=566A, LRA=4495A





400AF			800AF		
MC-265a/4	MC-330a/4	MC-400a/4	MC-500a/4	MC-630a/4	MC-800a/4
●			●		
4극			4극		
690V			690V		
1000V			1000V		
50/60Hz			50/60Hz		
8kV			8kV		
1200회			1200회		
250			250		
50			50		
400	500	520	700	900	1050
115	135	160	245	255	310
400	500	520	700	900	1050
215	250	300	450	470	570
400	500	520	700	900	1050
265	315	375	560	590	710
400	500	520	700	900	1050
335	390	470	710	740	900
400	500	520	700	900	1050
400	500	520	700	900	1050
-	-	-	-	-	-
-	-	-	-	-	-
75	100	125	150	200	200
100	100	150	200	250	300
200	200	300	400	500	600*
200	200	300	400	500	600**
9.9 206×243×205			26.3 346×310×244		
9.9 206×243×205			26.3 346×310×244		
<b>2a2b</b>			<b>2a2b</b>		
AU-100, AU-100E			AU-100, AU-100E		
-			-		

# 기종일람표

## 신재생용 전자접촉기

- 친환경 접점 재질 적용(Cd free)
- MCCB 또는 ACB와의 Type 2 coordination 데이터 확보



프레임		1260AF			
형명		MCI-900	MCI-1050	MCI-1260	
	Screw 방식단자		●		
극수(Pole)	[극]		3		
정격사용전압 (Ue)	[Vac]		1000		
정격절연전압 (Ui)	[Vac]		1000		
정격주파수	[Hz]		50/60		
정격임펄스내전압 (Uimp)	[kV]		8		
기계적 개폐빈도	[회/시간]	600	600	300	
전기적 개폐빈도 (AC-1)	[회/시간]	600	600	300	
수명 (만회)	기계적	100	100	50	
	전기적(AC-1@690V)	26	26	15	
	전기적(AC-1@400V)	50	50	20	
정격 (IEC)	AC-1 1000V 55/60/70°C	[A] 900/850/700	1050/875/720	1260/1060/900	
	통전전류	[A] 900	1050	1260	
	소비전력	[W] 100	170	170	
단시간 정격 (Icw) (IEC 60947)	1s	[A] 7000	7500	8000	
	10s	[A] 6400	7000	7200	
	1min	[A] 3500	3800	4000	
	10min	[A] 1550	1550	2300	
최대차단정격 (Icd)	400V	[A] 6000	7500	7500	
	690V	[A] 5000	7000	7000	
	1000V	[A] 2000	2500	2500	
Type-2 Coordination (with MCCB or ACB)	[kA]	42kA (차단시간: 20ms 이내)			
정격 (UL)	통전전류	[A] 900	1050	1260	
	단상	110~120V	[HP] -	-	-
		220~240V	[HP] -	-	-
	3상	200~208V	[HP] 200	200	-
		220~240V	[HP] 250	300	-
		440~480V	[HP] 500	600	-
	550~600V	[HP] 500	600	-	
중량	[kg]	22.2	22.2	25	
치수 [(W×H×D)]	[mm]	285 x 310 x 246	285 x 310 x 246	285 x 352 x 246	
보조접점 (표준)		2a2b			
보조접점	측면부착	AU-100, AU-100E (max.4a4b)			
	뒷면부착	-			



2650AF		
MCI-1700	MCI-2100	MCI-2650
	●	
	3	
	1000	
	1000	
	50/60	
	8	
	300	
300	300	120
50	50	30
5	5	2
5	5	5
1700/1450/1300	2100/1750/1500	2650/2350/2150
1700	2100	2650
220	350	350
	12000	
	10000	
	5500	
	3000	
9000	12000	12000
8000	8500	8500
3000	3150	3150
	42kA (차단시간: 50ms 이내)	
1700	2100	2650
-	-	-
-	-	-
-	-	-
-	-	-
-	-	-
34.6	34.6	47
431 x 380 x 246	431 x 380 x 246	431 x 392 x 246
<b>2a2b</b>		
AU-100, AU-100E (max.4a4b)		
-		



# 형명체계

## 접촉기(Contactor)

<b>MC-6a</b>	<b>R</b>	<b>220V</b>	<b>60Hz</b>	<b>Screw</b>	<b>1a1b</b>
<b>정격전류</b>	<b>응용모델</b>	<b>코일전압</b>	<b>주파수</b>		<b>보조접점</b>
6a 6A	- 표준형	AC 220V	60Hz	None	無
⋮	R 가역형	⋮	50Hz	Screw	1a1b
2650a 2650A	4 4극형	DC 24V	50/60Hz	LUG	2a2b
9b 9A					1a
⋮					1b
22b 22A					

주) 상세 코일 정격은 22, 23쪽을 참고바랍니다.

## 신재생용 접촉기(Contactor)

<b>MCI-900</b>	<b>AC 300V</b>	<b>50/60Hz</b>	<b>2a2b</b>
<b>정격전류</b>	<b>코일전압</b>	<b>주파수</b>	<b>보조접점</b>
900 900A	AC 300V	50/60Hz	2a2b
⋮	⋮		
2650 2650A	AC 100~240V		
	DC 100~220V		

## 개폐기(Switch)

<b>MS-6a</b>	<b>R</b>	<b>2H</b>	<b>220V</b>	<b>60Hz</b>	<b>10</b>	<b>0.1</b>
<b>정격전류</b>	<b>응용모델</b>	<b>응용모델</b>	<b>코일전압</b>	<b>주파수</b>	<b>보조접점</b>	<b>TOR 설정전류</b>
6a 6A	- 표준형	2H 표준형(2소자)	AC 220V	60Hz	無	0.1 0.1A
⋮	R 가역형	3H 표준형(3소자)	⋮	50Hz	1a1b	⋮
800a 800A		3K 결상형	DC 24V		2a2b	800 800A
9b 9A		3D 지동형			1a	
⋮					1b	
22b 22A						

주) 상세 코일 정격은 22, 23쪽을 참고바랍니다.

## 열동형 과부하계전기 (Thermal Overload Relay)

<b>MT-12</b>	<b>2H</b>	<b>0.1</b>
<b>정격전류</b>	<b>응용모델</b>	<b>TOR 설정전류</b>
12 12AF	2H 표준형(2소자)	0.1 0.1A
32 32AF	3H 표준형(3소자)	⋮
63 63AF	3K 결상형	800 800A
95 95AF	3D 지동형	
⋮		
800 800AF		

## 보조 계전기 (Contactor Relays)

<b>MR</b>	<b>4</b>
	<b>접점수</b>
	4 4극
	6 6극
	8 8극

### 부속장치 (Option)

#### 보조접점 (Auxiliary Contact Unit)

UA1		11	
Version		접점구성	
UA-1 AU-100 AU-100E	Side mount	11	1a+1b
		20	2a
		02	2b
UA-2	Front mount(2P)	40	4a
		31	3a+1b
UA-4	Front mount(4P)	22	2a+2b
		13	1a+3b
		04	4b

주) UA-2 (상부부착용 보조접점):  
2a, 1a1b, 2b  
UA-4 (상부부착용 보조접점):  
4a, 3a1b, 2a2b, 1a3b, 4b

#### 서지흡서버 (Surge Absorber)

US11		
소자 종류/사용전압		
1	Varistor+RC	AC 24~48V
2	Varistor+RC	AC 100~125V
3	Varistor+RC	AC 200~240V
4	Varistor+RC	DC 24~48V
5	Varistor+RC	DC 100~125V
6	Varistor+RC	DC 200~220V
11	Varistor	AC/DC 24~48V
12	Varistor	AC/DC 100~125V
13	Varistor	AC/DC 200~240V
14	Varistor	AC/DC 380~440V
22	RC	AC 100~125V

주) 상세 내역은 84쪽을 참고바랍니다.

기계적 인터록 키 (Interlock Unit)	와이어 키트 (Wire kit Unit)	TOR 단독설치유닛 (Mounting Unit)	원방리셋유닛 (Remote Reset Unit)
<b>UR02</b>	<b>UW32</b>	<b>UZ32</b>	<b>UM</b>
접점유무	정격전류	정격전류	케이블길이
02      2NC	18      18AF	12      12AF	4R      400
00      None	22      22AF	32      32AF	5R      500
	32      40AF	63      63AF	6R      600
	63      65AF	95      95AF	
	95      100AF	150     150AF	

# 전자접촉기 사용환경


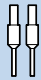

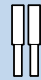
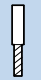
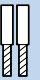
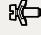
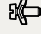
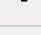



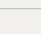






## 부착시 주의사항

- 1) 건조하고 진동이 없는 장소에 부착하십시오.
- 2) 부착방향은 수직으로 부착한 것이 정상상태이지만 30도 경사부착도 가능합니다.
- 3) 횡부착(수평부착)도 가능하나 정상상태에 비하여 수명이 저하되는 현상이 있을 수 있습니다.
- 4) 사용전 정격전류, 전압, 주파수가 사용하고자 하는 사양과 일치하는지 확인하십시오.
- 5) 2개 이상을 연결하여 사용할 경우, 밀착을 지양해 주십시오.



적용규격	IEC/EN 60947-1, IEC/EN 60947-4-1, UL508, K60947
취득규격 및 인증	CE, UL, 안전인증, CCC 등
정격절연전압 (Ui)	1000V (6A~22A: 690V, 32A~800A: 1000V)
정격내충격전압 (Uimp)	8kV (6A~22A: 6kV, 32A~800A: 8kV)
보호등급	IP20 (IEC 60529기준)
주위온도	보관시: -30°C ~ +65°C (MCI: -40 ~ +80°C) 사용시: -5°C ~ +55°C (AC Type) -5°C ~ +40°C (MT, DC Type) -25°C ~ +60°C (MT refer to Graph) -25°C ~ +55°C(MCI)
사용고도	3000m (8900ft)
설치각도	
내충격성능 (1/2 sine wave =11ms)	개방상태 : 8G (MC-2650a / MCI-2650 : 5G)
	투입상태 : 10G (MC-2650a / MCI-2650 : 5G)
내진동성능 (IEC 68-2-6기준) (5...300 Hz)	개방상태 : 2G (MC-2650a / MCI-2650 : 1G)
	투입상태 : 4G (MC-2650a / MCI-2650 : 1G)
내화염성능	UL 94기준 : V0
	IEC 60695-2-1 기준 : 960°C

# 적용전선 및 체결토크

프레임	전선타입	주단자 크기							체결토크				
			(AWG / mm <sup>2</sup> )						mm(max)	[lb-in]	[Nm]	[kgf-cm]	
MC-6a/9a		M3.5	18-10/1-4			18-10 / 1-4		18-10 / 1-4		8.3	10	1.13	12
MC-12a			16-10/1.5-4			16-10 / 1.5-4		16-10 / 1.5-4					
MC-18a			16-10/1.5-6			16-10 / 1.5-6		16-10 / 1.5-6					
MC-9b		M4	18-10/1-4			18-10 / 1-4		18-10 / 1-4		9.6	20	2.25	23
MC-12b			16-10/1.5-6			16-10 / 1.5-6		16-10 / 1.5-6					
MC-18b			16-10/1.5-6			16-10 / 1.5-6		16-10 / 1.5-6					
MC-22b			14-8/2.5-10			14-8 / 2.5-10		14-8 / 2.5-10					
MC-32a		M5	-			12-6 / 2.5-16		12-6 / 2.5-16		12.8	35	4	41
MC-40a			-			12-6 / 2.5-16		12-6 / 2.5-16					
MC-50a		M6	-			10-3 / 4-35		10-3 / 4-35		14	35	4	41
MC-65a			-			10-2 / 4-35		10-2 / 4-35					
MC-75a		M8	-			10-1 / 6-50		10-1 / 6-50		17	45	5.1	52
MC-85a			-			10-1/0 / 6-50		10-1/0 / 6-50					
MC-100a			-			10-2/0 / 6-70		10-2/0 / 6-70					
MC-130a		M8	-			8-3/0 / 10-95		8-3/0 / 10-95		24	80	9.1	93
MC-150a			-			8-250kcmil / 10-120		8-250kcmil / 10-120					
MC-6-150a Aux./Coil		M4	20-14 / 0.5-2.5			18-12 / 0.75-2.5		18-12 / 0.75-2.5		7.6	10	1.13	12
MC-185a		M10	-			3-350kcmil / 35-185		3-350kcmil / 35-185		25	130	14.7	150
MC-225a			-			3-400kcmil / 35-185		3-400kcmil / 35-185					
MC-265a		M12	-			2-500kcmil / 35-240		2-500kcmil / 35-240		30	200	22.6	230
MC-330a			-			2-250kcmil x 2 / 35-150 x 2		2-250kcmil x 2 / 35-150 x 2					
MC-400a			-			2-350kcmil x 2 / 35-185 x 2		2-350kcmil x 2 / 35-185 x 2					
MC-500a		M16	-			4/0-300kcmil x 3 / 95-240 x 2		4/0-300kcmil x 3 / 95-240 x 2		40	500	56.5	576
MC-630a/MCi-900			-			95-60 x 5 x 2		95-60 x 5 x 2					
MC-800a/MCi-1050			-			95-80 x 5 x 2		95-80 x 5 x 2					
MC-185-800a/MCi-1050 Aux./Coil		M4	16-10 / 1.25~5.5			16-10 / 1.25~5.5		16-10 / 1.25~5.5		7.6	15	1.75	18
MC-1260a/MCi-1260		M12	-			50mm×10mm×2ea		-		-	200	22.6	230
MC-1400a		M12	-			100mm×5mm×2ea 100mm×5mm×3ea 100mm×5mm×4ea 100mm×10mm×3ea		-		-	200	22.6	230
MC-1700a/MCi-1700			-										
MC-2100a/MCi-2100			-										
MC-2650a/MCi-2650			-										



# 조작코일 정격 및 특성 (3극)



프레임 전류	18AF	22AF	40AF	65AF	100AF	150AF(A)	
형명	MC-6a MC-9a MC-12a MC-18a MR-4, 6, 8	MC-9b MC-12b MC-18b MC-22b	MC-32a MC-40a	MC-50a MC-65a MD-30a	MC-75a MC-85a MC-100a MD-60a MD-100a	MC-130a MC-150a	
<b>교류코일</b>							
정격조작전압	[Uc]					48, 110~120, 220~240, 300, 380~440, 500V	
50Hz	[V]	24, 32, 36, 42, 48, 80, 100, 110, 120, 220, 230, 240, 380, 400, 415, 440, 500, 550V					
60Hz	[V]	24, 48, 110, 120, 200, 208, 220, 230, 240, 277, 380, 440, 480, 600V					
사용전압범위	85 ~110%						
코일 소비전력 (20°C 주2)							
AC 220V 투입	[VA]	70	70	90	110	240	110
60Hz 유지	[VA]	9	9	9	13	17	18
소비전력	[W]	2.3	2.3	2.7	2.8	5.4	2.7
동작시간 흡인	[ms]	15 ... 30	15 ... 30	15 ... 30	15 ... 30	15 ... 30	20 ... 40
석방	[ms]	4 ... 19	4 ... 19	4 ... 19	4 ... 19	10 ... 30	50 ... 7
<b>직류코일</b>							
정격조작전압	[Uc]	12, 20, 24, 30, 48, 60, 80, 100, 110, 125, 200, 220, 250V				24, 48	
사용전압범위	85~110% 주1)						
코일 소비전력 (20°C 주2)							
DC 110V 투입	[W]	6	6	9	9	18	280 주5)
유지	[W]	6	6	9	9	18	7.5
시정수 (L/R)	[ms]	28	28	28	65	75	
동작시간 흡인	[ms]	40 ... 70 주4)	40 ... 70 주4)	50 ... 65	50 ... 65	100 ... 120	70 ... 80
석방	[ms]	4 ... 19	4 ... 19	4 ... 19	4 ... 19	10 ... 25	60 ... 70

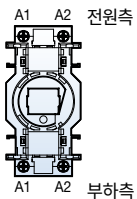
주) 1 철도 차량용은 Cold State: 70~110%

2 코일 소비 전력은 정격별 차이가 있을 수 있습니다.

3 MC-130a, 150a 제품에 적용되는 조작코일은 반전자식(A)과 전자식(B)이 있습니다.

4 ON 상태 지속 후 재 투입 시 동작시간은 최대 80ms까지 증가할 수 있습니다.

5 MC-150AF은 DC24V 기준입니다.



주) 전원측과 부하측의 A1, A2단자는 각각 분리되지 않고 Common(연결)되어 있으나, 배선시 단락사고가 나지 않게 주의바랍니다.



프레임 전류	150AF(B)	225AF	400AF	800AF	1260AF	2650AF	
형명	MC-130a MC-150a	MC-185a MC-225a	MC-265a MC-330a MC-400a	MC-500a MC-630a MC-800a MCi-900 MCi-1050	MC-1260a MCi-1260	MC-1400a MC-1700a MC-2100a MC-2650a MCi-1700 MCi-2100 MCi-2650	
<b>공통코일교류</b>							
정격조작전압	[Uc]						
AC/DC	[V]	AC 24	24/24	DC 24	-	-	-
AC/DC	[V]	24~48/24~48	48/48	-	100/100	-	-
AC/DC	[V]	100~240/100~220	100~240/100~220	100~240/100~220	200/200	100~240/100~220	100~240/100~220
AC or DC	[V]	DC 70~110	AC 300	AC 300	AC 300	-	-
AC or DC	[V]	DC 110	AC 400	AC 400	AC 400	-	-
AC or DC	[V]	-	AC 500	AC 500	AC 500	-	-
사용전압범위	[Uc]	85~110% <sup>주1)</sup>					
<b>코일 소비전력 (20°C <sup>주2)</sup>)</b>							
AC 220V	투입 [VA]	320	380	571	1000	1500	2500
50/60Hz	유지 [VA]	10	11.6	14	29	24	154
소비전력	[W]	4.5	4.7	5	7.8	7.8	8.7
동작시간	흡인 [ms]	70	70	55	75	75	80
	석방 [ms]	70	70	55	75	75	70

<sup>주1)</sup> 1DC 24V 코일의 경우 사용전압 범위는 75~110%입니다.  
<sup>주2)</sup> 2DC 24V 코일의 경우 평균 동작시간은 90ms입니다.  
<sup>3)</sup> MC-130a, 150a 제품에 적용되는 조작용 코일은 반전자식(A)과 전자식(B)이 있습니다.  
<sup>4)</sup> 사용범위는 AF별 상세 페이지를 확인 바랍니다.

# 조작코일 정격 및 특성 (4극)



프레임 전류	18AF		22AF		40AF		85AF	
형명	MC-6a/4P MC-9a/4P MC-12a/4P MC-18a/4P		MC-22a/4P		MC-32a/4P MC-40a/4P		MC-50a/4P MC-65a/4P MC-75a/4P MC-85a/4P	
<b>교류코일</b>								
정격조작전압	[Uc]							
50Hz	[V]	24, 32, 42, 48, 80, 100, 110, 220, 230, 240, 380, 400, 500, 550	24, 32, 42, 48, 65, 80, 100, 110, 220, 230, 240, 380, 400, 415, 500, 550, 240(wide)		24, 48, 100, 110, 200, 220, 230, 240, 380, 400, 415, 440, 500, 550, 240(wide)			
60Hz	[V]	24, 48, 100, 110, 120, 200, 208, 220, 230, 240, 277, 380, 480, 600	24, 48, 110, 120, 208, 220, 240, 277, 380, 440, 480, 600		24, 48, 110, 120, 208, 220, 240, 277, 380, 440, 480, 600			
50/60Hz	[V]	24, 48, 100, 110, 120, 200, 220, 230, 20, 380, 415, 440, 500, 550	24, 48, 100, 110, 120, 200, 220, 230, 240, 380, 415, 440, 500, 550		24, 48, 100, 110, 120, 200, 220, 230, 240, 380, 415, 440, 500, 550			
사용전압범위	85~110%							
코일 소비전력 (20°C 주1)								
AC 220V	투입	[VA]	70	95	95	220		
60Hz	유지	[VA]	9	9	9	17		
소비전력		[W]	2.3	2	2	5		
동작시간	흡입	[ms]	15...30	10~17	10~17	16~25		
	석방	[ms]	4...9	6~9	6~9	8~15		
<b>직류코일</b>								
정격조작전압	[Uc]							
사용전압범위	85~110%							
코일 소비전력 (20°C 주1)								
DC 100V	투입	[W]	6	9	9	460		
(18AF: DC110V)	유지	[W]	6	9	9	6		
시정수 (L/R)		[ms]	28	50	50	-		
동작시간	흡입	[ms]	40...60	45~55	45~55	20~30		
	석방	[ms]	4...19	8~15	8~15	13~20		

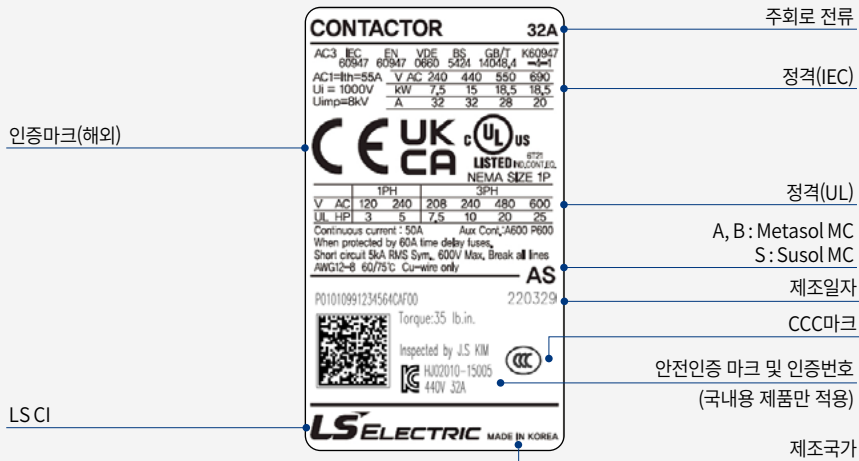
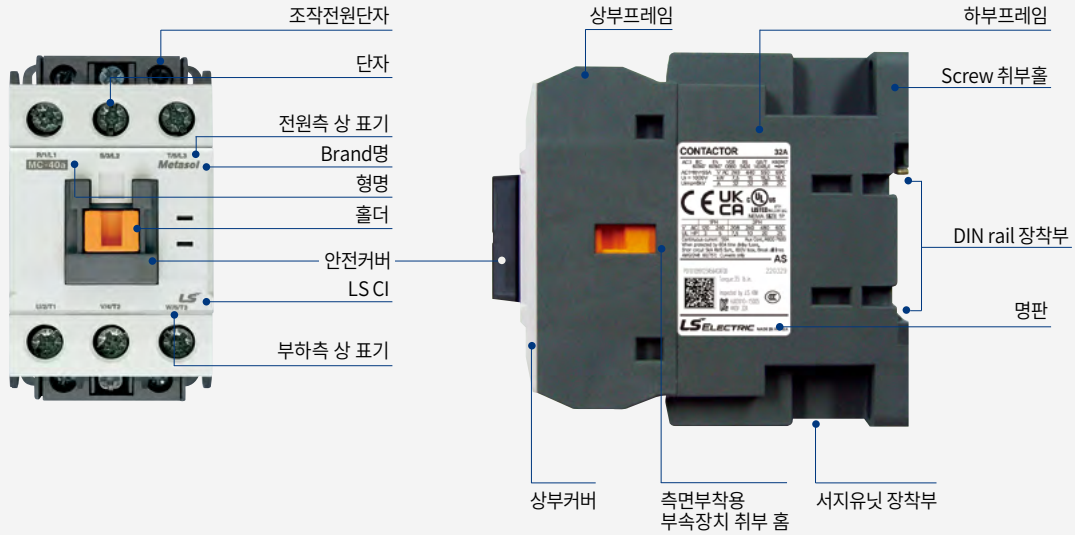
주) 1. 코일 소비 전력은 정격별 차이가 있을 수 있습니다.



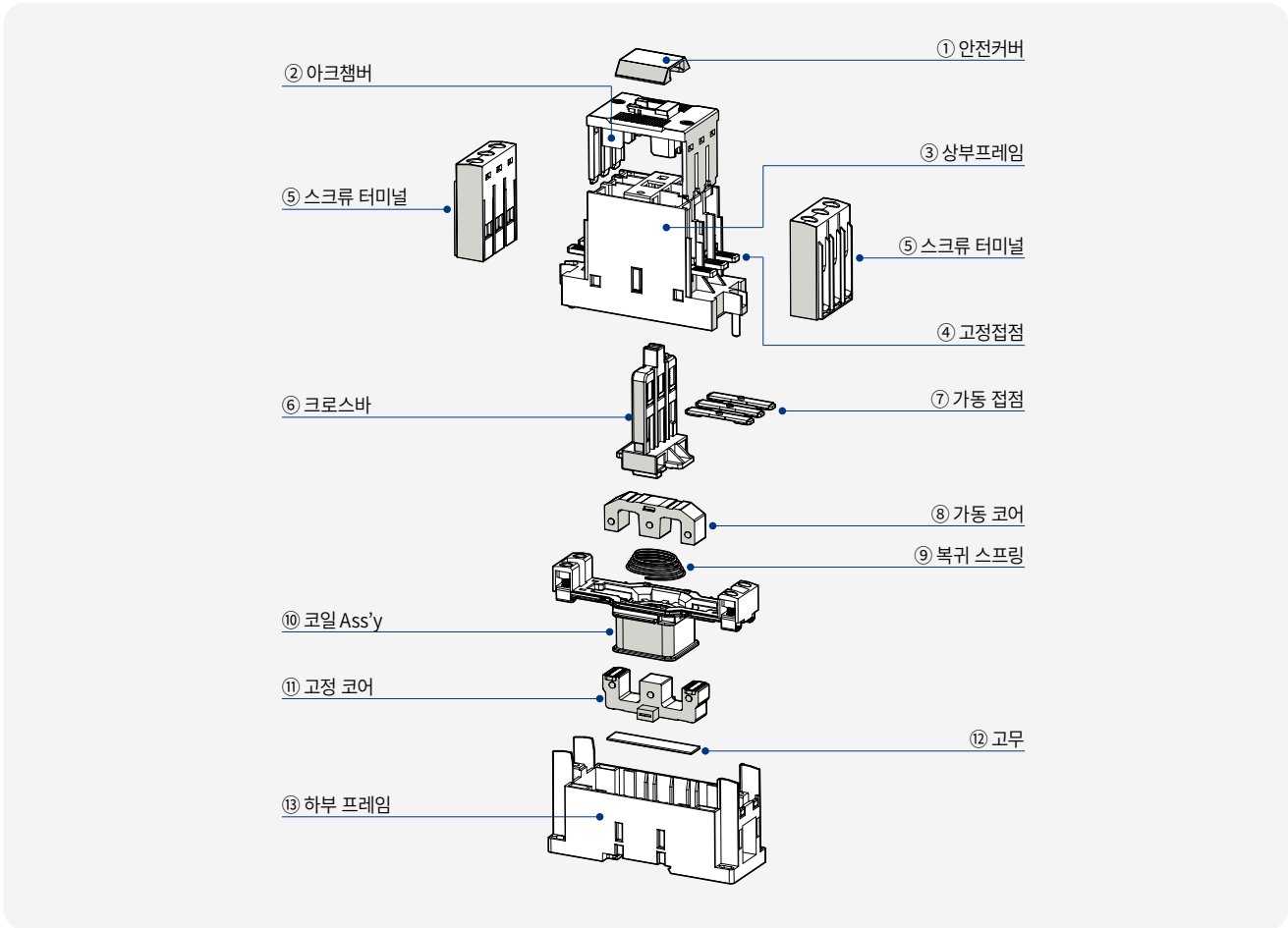
프레임 전류		225AF	400AF	800AF	
형명		MC-100a/4P MC-130a/4P MC-150a/4P MC-185a/4P MC-225a/4P	MC-265a/4P MC-330a/4P MC-400a/4P	MC-500a/4P MC-630a/4P MC-800a/4P	
<b>공통교류코일</b>					
정격조작전압	[Uc]				
	[AC/DC]	24/24	24(DC Only)	-	
	[AC/DC]	48/48	-	100/100	
	[AC/DC]	100~240/100~220	100~240/100~220	200/200	
	[AC]	300	300	300	
	[AC]	400	400	400	
	[AC]	500	500	500	
사용전압범위		85~110% <sup>주1)</sup>			
코일 소비전력 (20°C <sup>주2)</sup>					
AC 220V	투입	[VA]	380	571	1000
50/60Hz	유지	[VA]	11.6	14	29
소비전력		[W]	4.7	5	7.8
동작시간	흡입	[ms]	70	55	75
	석방	[ms]	70	55	75

주) 1. DC 24V 코일의 경우 사용전압 범위는 75~110%입니다.  
 2. DC 24V 코일의 경우 평균 동작시간은 90ms입니다.

# 외부구조 및 표기사항







- ① 안전커버(Safety Cover) : 임의로 크로스바를 누르지 못하게 하는 안전 장치
- ② 아크챔버(Arc Chamber) : On/Off시 Arc 차단을 위한 소호부
- ③ 상부프레임(Upper Frame) : 가동부, 접점부 및 아크소호부를 내장하는 상측부
- ④ 고정접점(Fixed Contact) : 주 통전 단자의 고정부
- ⑤ 스크류 터미널(Screw Terminal kit) : O형 단자, Y형 단자 등을 연결하기 위한 체결부임
- ⑥ 크로스바(Crossbar) : 가동 코어와 및 가동 접점과 조립되어 On/Off시 개폐 동작을 하며, 액세서리와 연계하여 기계적 동작을 함
- ⑦ 가동 접점(Moving Contact) : 주 통전 단자의 가동부
- ⑧ 가동 코어(Moving Core) : 코일에 전원을 공급하면 고정코어가 전자석이 되어 가동 코어를 끌어들이며 홀더와 가동접점을 움직이게 함
- ⑨ 복귀 스프링(Back Spring) : Coils에 전원을 Off할 때 가동부(Moving Core, 크로스바)를 석방시킵니다.
- ⑩ 코일 Ass'y(Coil Ass'y) : 전원을 공급하여 전자석을 만들기 위한 통전부
- ⑪ 고정 코어(Fixed Core) : 코일에 전원을 공급하면 전자석이 되는 부분
- ⑫ 고무(Rubber) : 접촉기 On/Off시 충격을 완화
- ⑬ 하부 프레임(Lower Frame) : 코일, 고정코어를 내장하고 패널 설치 홈이 있는 하측부

# 전자접촉기 (18AF)

## 정격

### 기본

접점의 구성: 주접점 3극

보조접점: 1a 또는 1b (정격 사용 전류 A600, P600 최소통전전류 DC24V 10mA)

수명(AC3급): 1500만회(기계적), 250만회(전기적)

조작전원: 교류(AC 50, 60Hz) 또는 직류(DC)

→ 4단자 구조로 전원부 및 부하단 배선 가능

단자의 구조: Screw 방식

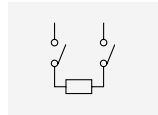
부착방식: 나사 / DIN rail (35mm) 겸용

보호등급: IP20

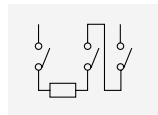
### 정격



MC-18a



2극직렬



3극직렬

구분	형명	MC-6a		MC-9a		MC-12a		MC-18a		
		단위	kW	A	kW	A	kW	A	kW	A
3상농형모터	AC3급	200/240V	2.2	9	2.5	11	3.5	13	4.5	18
		380/440V	3	7	4	9	5.5	12	7.5	18
		500/550V	3	6	4	7	7.5	12	7.5	13
		690V	3	4	4	5	7.5	9	7.5	9
	AC4급	200/240V	1.5	7	1.5	8	2.2	11	3.7	16
		380/440V	2.2	5	2.2	6	4	9	4	11
저항/비유도성 부하	AC1급		-	25	-	25	-	25	-	32
DC1 (L/R=1ms) 저항/비유도성부하	2극 직렬	24V	-	10	-	10	-	12	-	18
		48V	-	10	-	10	-	12	-	18
	3극 직렬	110V	-	6	-	6	-	10	-	13
		24V	-	10	-	10	-	12	-	18
		48V	-	10	-	10	-	12	-	18
		110V	-	8	-	8	-	12	-	18
DC3, 5 (L/R=15ms) DC 모터 부하	2극 직렬	24V	-	8	-	8	-	12	-	12
		48V	-	4	-	4	-	6	-	6
		110V	-	2.5	-	2.5	-	4	-	4
	3극 직렬	24V	-	8	-	8	-	12	-	12
		48V	-	6	-	6	-	10	-	10
		110V	-	4	-	4	-	8	-	8
조합 열동형 과부하 계전기				MT-12						
전선치수 (Solid, stranded) (the max. number of conducts: 2)	AWG		18~10		16~10		16~8		14~8	
	mm <sup>2</sup>		1~4		1.5~4		1.5~10		2.5~10	
전선 종류			65/75°C Cu-wire only							

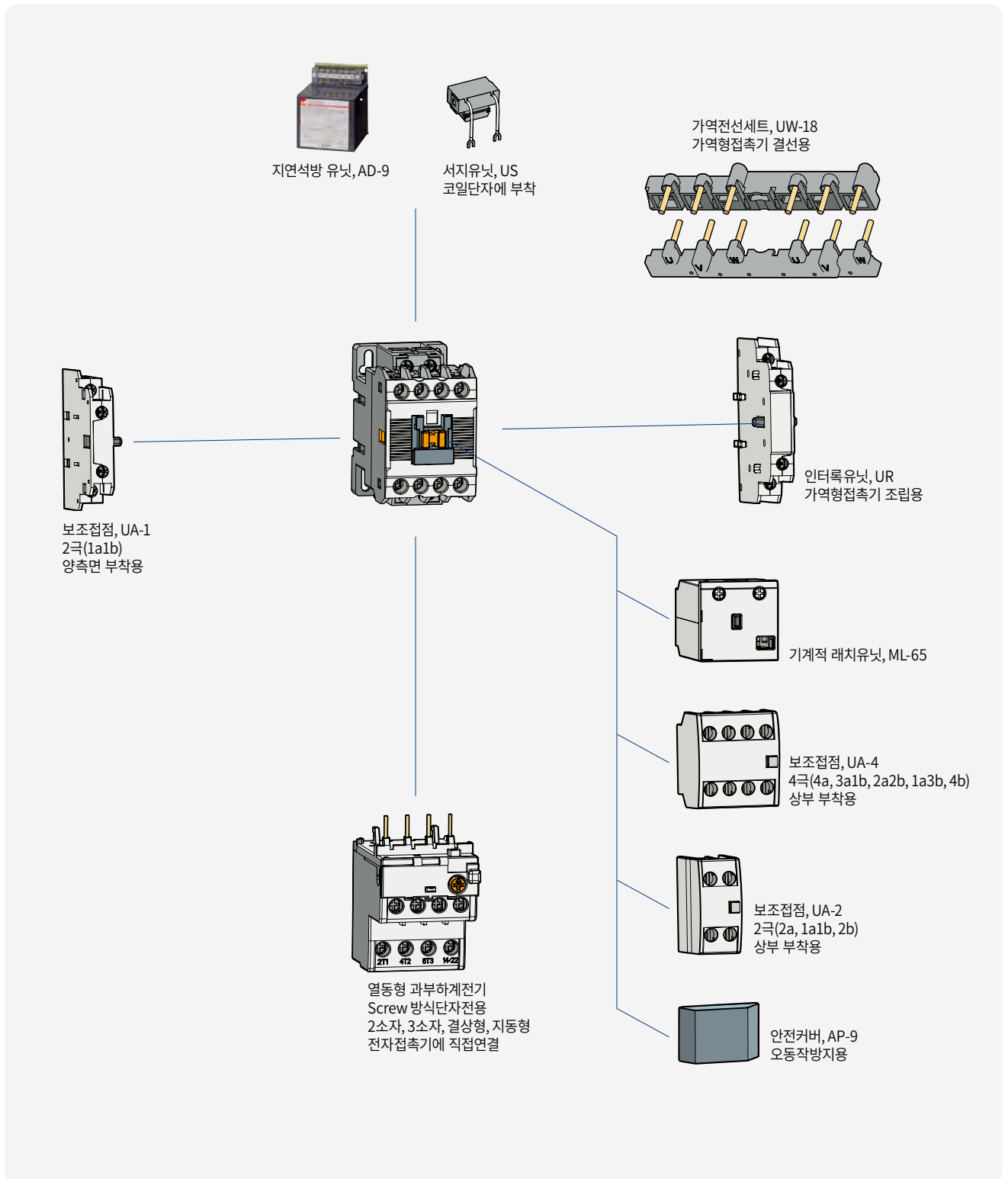
### 조작(코일)전압

AC	50Hz	24, 32, 36, 42, 48, 80, 100, 110, 120, 220, 230, 240, 380, 400, 415, 440, 500, 550V
	60Hz	24, 48, 110, 120, 200, 208, 220, 230, 240, 277, 380, 440, 480, 600V
DC		12, 20, 24, 30, 48, 60, 80, 100, 110, 125, 200, 220, 250V

규격인증
<ul style="list-style-type: none"> <li>• 안전인증 • CE(IEC)</li> <li>• UL508 • CCC</li> </ul>

\* DC Type 제품은 코일 단자부 배선시 +, - 극성에 유의해 배선에 주십시오.

## 부속장치 전개도



\* 단자커버 및 안전커버는 주문자 선택사항품(Optional)입니다.

# 전자접촉기 (22AF)

## 정격

### 기본

접점의 구성 : 주접점 3극

보조접점 : 1a1b(표준)

보조접점 추가 시 우측에 UA-1 부착 불가 (정격 사용 전류 A600, P600 최소통전전류 DC24V 10mA)

수명(AC3급) : 1500만회(기계적), 250만회(전기적)

조작전원 : 교류(AC 50, 60Hz) 또는 직류(DC)

→ 4단자 구조로 전원부 및 부하단 배선 가능

단자의 구조 : Screw 방식

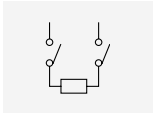
부착방식 : 나사 / DIN rail (35mm) 겸용

보호등급 : IP20

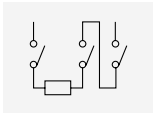
### 정격



MC-22b



2극직렬



3극직렬

구분	형명	MC-9b		MC-12b		MC-18b		MC-22b		
		단위	kW	A	kW	A	kW	A	kW	A
3상능형모터	AC3급	200/240V	2.5	11	3.5	13	4.5	18	5.5	22
		380/440V	4	9	5.5	12	7.5	18	11	22
		500/550V	4	7	7.5	12	7.5	13	15	20
		690V	4	6	7.5	9	7.5	9	15	18
	AC4급	200/240V	1.5	8	2.2	11	3.7	16	3.7	18
		380/440V	2.2	6	4	9	4	11	5.5	13
저항/비유도성 부하	AC1급	-	25	-	27	-	40	-	45	
DC1 (L/R=1ms) 저항/비유도성부하	2극 직렬	24V	-	10	-	12	-	18	-	20
		48V	-	10	-	12	-	18	-	20
		110V	-	6	-	10	-	13	-	15
	3극 직렬	24V	-	10	-	12	-	18	-	20
		48V	-	10	-	12	-	18	-	20
		110V	-	8	-	12	-	18	-	20
DC3, 5 (L/R=15ms) DC 모터 부하	2극 직렬	24V	-	8	-	12	-	12	-	20
		48V	-	4	-	6	-	6	-	15
		110V	-	2.5	-	4	-	4	-	8
	3극 직렬	24V	-	8	-	12	-	12	-	20
		48V	-	6	-	10	-	10	-	20
		110V	-	4	-	8	-	8	-	15
조합 열동형 과부하 계전기		MT-32								
전선치수 (Solid, stranded) (the max. number of conduct: 2)	AWG	16~10	16~8	14~8	14~8					
	mm <sup>2</sup>	1.5~4	1.5~10	2.5~10	2.5~10					
전선 종류		65/75°C Cu-wire only								

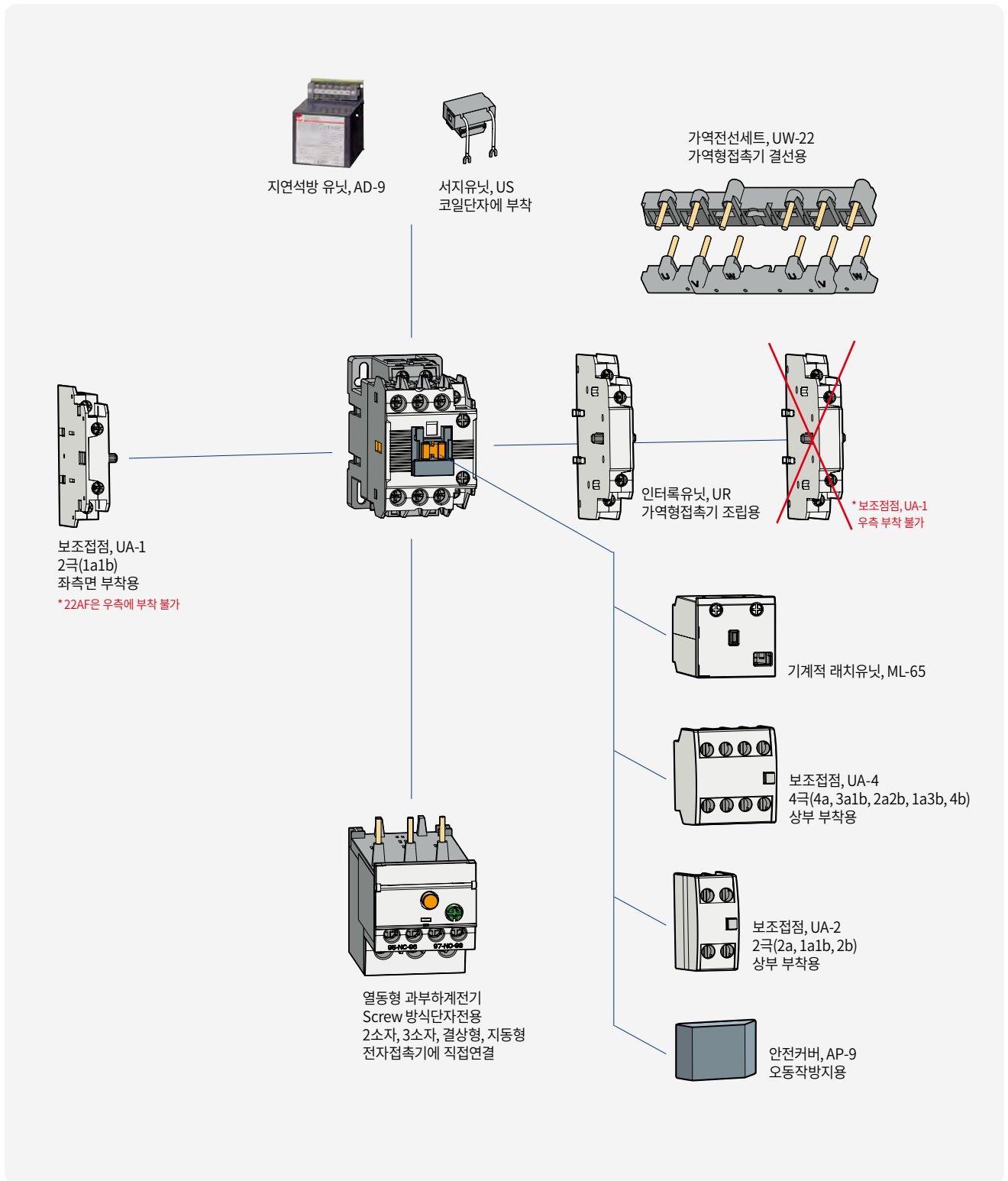
### 조작(코일)전압

AC	50Hz	24, 32, 36, 42, 48, 80, 100, 110, 120, 220, 230, 240, 380, 400, 415, 440, 500, 550V
	60Hz	24, 48, 110, 120, 200, 208, 220, 230, 240, 277, 380, 440, 480, 600V
DC		12, 20, 24, 30, 48, 60, 80, 100, 110, 125, 200, 220, 250V

규격인증
<ul style="list-style-type: none"> <li>• 안전인증 • CE(IEC)</li> <li>• UL508 • CCC</li> </ul>

\* DC Type 제품은 코일 단자부 배선시 +, - 극성에 유의해 배선해 주십시오.

## 부속장치 전개도



\* 단자커버 및 안전커버는 주문자 선택사항품(Optional)입니다.



# 전자접촉기 (40AF)

## 정격

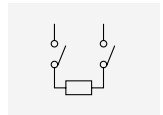
### 기본

- 접점의 구성: 주접점 3극  
보조접점: 2a2b(표준)
- 수명(AC3급) : 1200만회(기계적), 200만회(전기적)
- 조작전원 : 교류(AC 50, 60Hz) 또는 직류(DC)  
→ 4단자 구조로 전원부 및 부하단 배선 가능
- 단자의 구조: Screw 방식
- 부착방식: 나사 / DIN rail (35mm) 겸용
- 보호등급: IP20

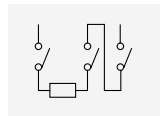
### 정격



MC-40a



2극직렬



3극직렬

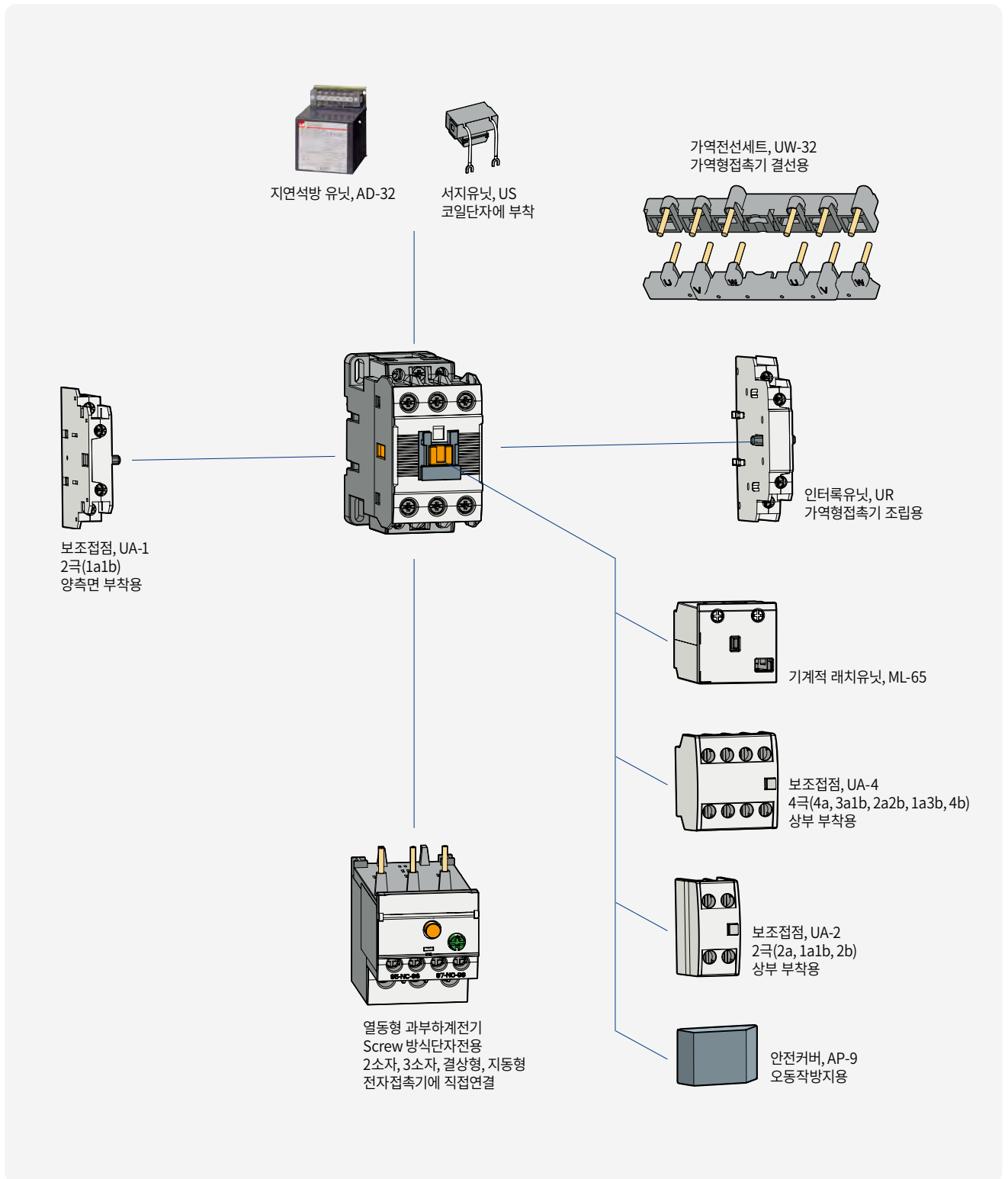
구분	형명	MC-32a		MC-40a				
		단위	kW	A	kW	A		
3상능형모터	AC3급	200/240V	7.5	32	11	40		
		380/440V	15	32	18.5	40		
		500/550V	18.5	28	22	32		
		690V	18.5	20	22	23		
		1000V	22	17	22	17		
	AC4급	200/240V	4.5	20	5.5	25		
		380/440V	7.5	17	11	24		
		저항/비유도성 부하	AC1급	-	55	-	60	
		DC1 (L/R=1ms) 저항/비유도성 부하	2극 직렬	24V	-	25	-	35
			3극 직렬	48V	-	25	-	35
110V	-			25	-	25		
DC3, 5 (L/R=15ms) DC 모터 부하	2극 직렬	24V	-	25	-	35		
		48V	-	20	-	20		
		110V	-	10	-	10		
	3극 직렬	24V	-	25	-	35		
		48V	-	25	-	30		
		110V	-	20	-	20		
조합 열동형 과부하 계전기		MT-32						
전선치수 (Solid, stranded) (the max. number of conduct: 2)	AWG	12~8		8~6				
	mm <sup>2</sup>	2.5~10		10~16				
전선 종류		65/75°C Cu-wire only						

### 조작(코일)전압

AC	50Hz	24, 32, 36, 42, 48, 80, 100, 110, 120, 220, 230, 240, 380, 400, 415, 440, 500, 550V
	60Hz	24, 48, 110, 120, 200, 208, 220, 230, 240, 277, 380, 440, 480, 600V
DC		12, 20, 24, 48, 60, 80, 100, 110, 125, 200, 220, 250V

규격인증
<ul style="list-style-type: none"> <li>• 안전인증 • CE(IEC)</li> <li>• UL508 • CCC</li> </ul>

## 부속장치 전개도



\* 단자커버 및 안전커버는 주문자 선택사항품(Optional)입니다.

# 전자접촉기 (65AF)

## 정격

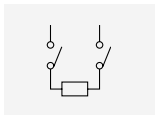
### 기본

- 접점의 구성: 주접점 3극  
보조접점: 2a2b(표준)
- 수명(AC3급): 1200만회(기계적), 200만회(전기적)
- 조작전원: 교류(AC 50, 60Hz) 또는 직류(DC)  
→ 4단자 구조로 전원부 및 부하단 배선 가능
- 단자의 구조: Screw/Lug 방식
- 부착방식: 나사 / DIN rail (35mm) 겸용
- 보호등급: IP20

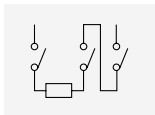
### 정격



MC-65a



2극직렬



3극직렬

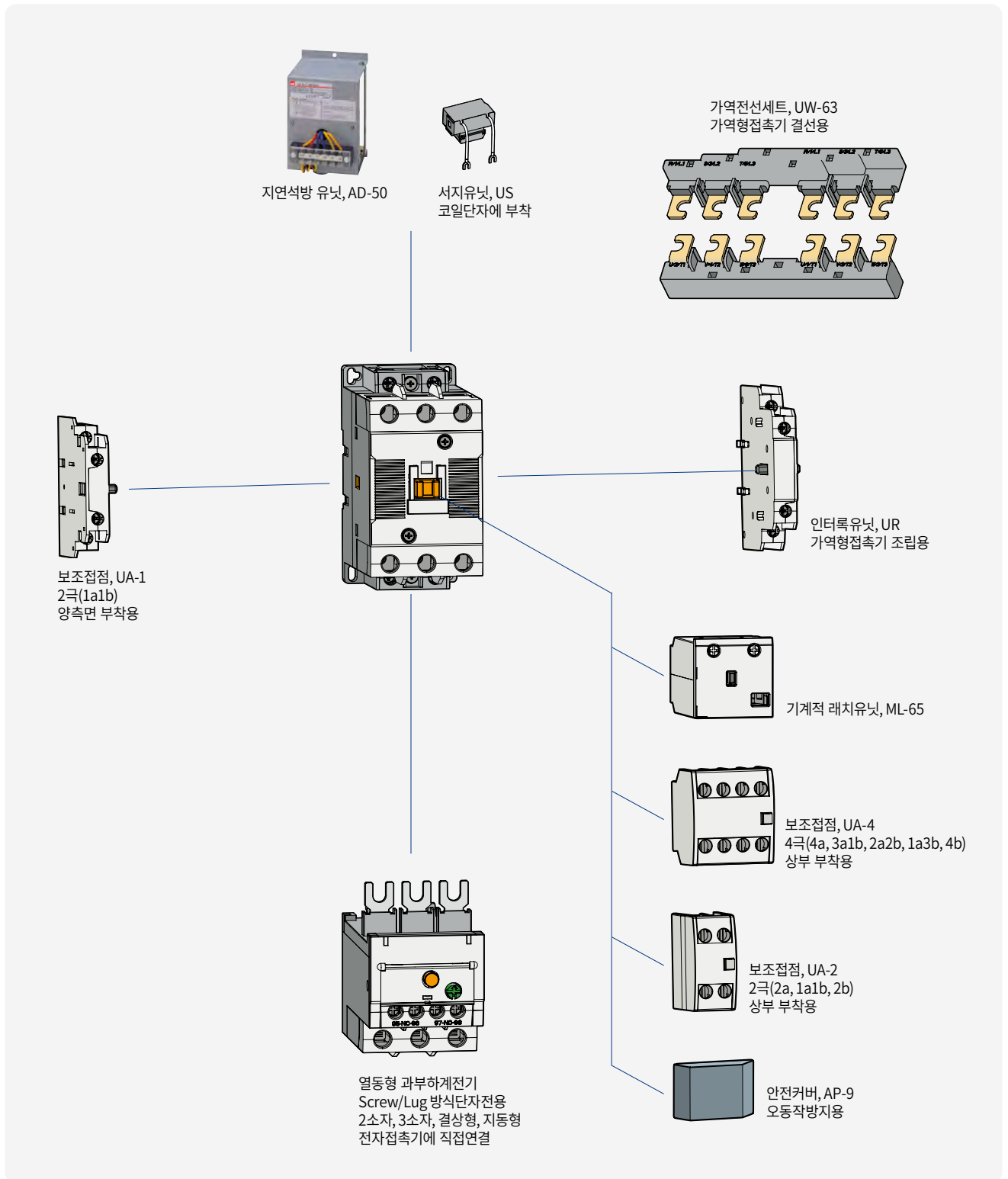
구분	형명	MC-50a		MC-65a		
		단위	kW	A	kW	A
3상능형모터	AC3급	200/240V	15	55	18.5	65
		380/440V	22	50	30	65
		500/550V	30	43	33	60
		690V	30	28	33	35
		1000V	30	23	30	23
	AC4급	200/240V	7.5	35	11	50
		380/440V	15	32	22	47
저항/비유도성 부하	AC1급		-	100	-	115
DC1 (L/R=1ms) 저항/비유도성 부하	2극 직렬	24V	-	50	-	50
		48V	-	40	-	40
		110V	-	35	-	35
	3극 직렬	24V	-	50	-	65
		48V	-	50	-	65
		110V	-	50	-	65
DC3, 5 (L/R=15ms) DC 모터 부하	2극 직렬	24V	-	45	-	45
		48V	-	25	-	25
		110V	-	15	-	15
	3극 직렬	24V	-	50	-	50
		48V	-	35	-	35
		110V	-	30	-	30
조합 열동형 과부하 계전기			MT-63			
전선치수 (Solid, stranded) (the max. number of conducts: 2)	AWG		10~4		8~3	
	mm <sup>2</sup>		6~25		10~35	
전선 종류			65/75°C Cu-wire only			

### 조작(코일)전압

AC	50Hz	24, 32, 36, 42, 48, 80, 100, 110, 120, 220, 230, 240, 380, 400, 415, 440, 500, 550V
	60Hz	24, 48, 110, 120, 200, 208, 220, 230, 240, 277, 380, 440, 480, 600V
DC		12, 20, 24, 48, 60, 80, 100, 110, 125, 200, 220, 250V

규격인증
<ul style="list-style-type: none"> <li>• 안전인증 • CE(IEC)</li> <li>• UL508 • CCC</li> </ul>

## 부속장치 전개도



\* 보조접점 구성은 주문자 선택 가능합니다.

# 전자접촉기 (100AF)

## 정격

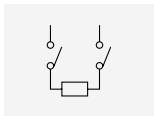
### 기본

- 접점의 구성: 주접점 3극  
 보조접점: 2a2b(표준)
- 수명(AC3급): 1200만회(기계적), 200만회(전기적)
- 조작전원: 교류(AC 50, 60Hz) 또는 직류(DC)  
 → 4단자 구조로 전원부 및 부하단 배선 가능
- 단자의 구조: Screw/Lug 방식
- 부착방식: 나사 / DIN rail (35, 70mm) 겸용
- 보호등급: IP20

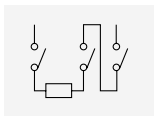
### 정격



MC-100a



2극직렬



3극직렬

구분	형명	MC-75a		MC-85a		MC-100a		
		단위	kW	A	kW	A	kW	A
3상능형모터	AC3급	200/240V	22	75	25	85	30	105
		380/440V	37	75	45	85	55	105
		500/550V	37	64	45	75	55	85
		690V	37	42	45	45	55	65
		1000V	37	28	37	28	37	28
	AC4급	200/240V	13	55	15	65	19	80
	380/440V	25	52	30	62	37	75	
저항/비유도성 부하	AC1급		-	125	-	135	-	160
DC1 (L/R=1ms) 저항/비유도성 부하	2극 직렬	24V	-	75	-	80	-	100
		48V	-	65	-	65	-	100
		110V	-	50	-	50	-	80
	3극 직렬	24V	-	75	-	80	-	100
		48V	-	75	-	80	-	100
		110V	-	75	-	80	-	100
DC3, 5 (L/R=15ms) DC 모터 부하	2극 직렬	24V	-	65	-	65	-	100
		48V	-	40	-	40	-	60
		110V	-	20	-	20	-	40
	3극 직렬	24V	-	80	-	80	-	100
		48V	-	60	-	60	-	90
		110V	-	50	-	50	-	80
조합 열동형 과부하 계전기				MT-95				
전선치수 (Solid, stranded) (the max. number of conductors: 2)	AWG		8~2		8~0		8~00	
	mm <sup>2</sup>		10~35		10~50		10~70	
전선 종류			65/75°C Cu-wire only					

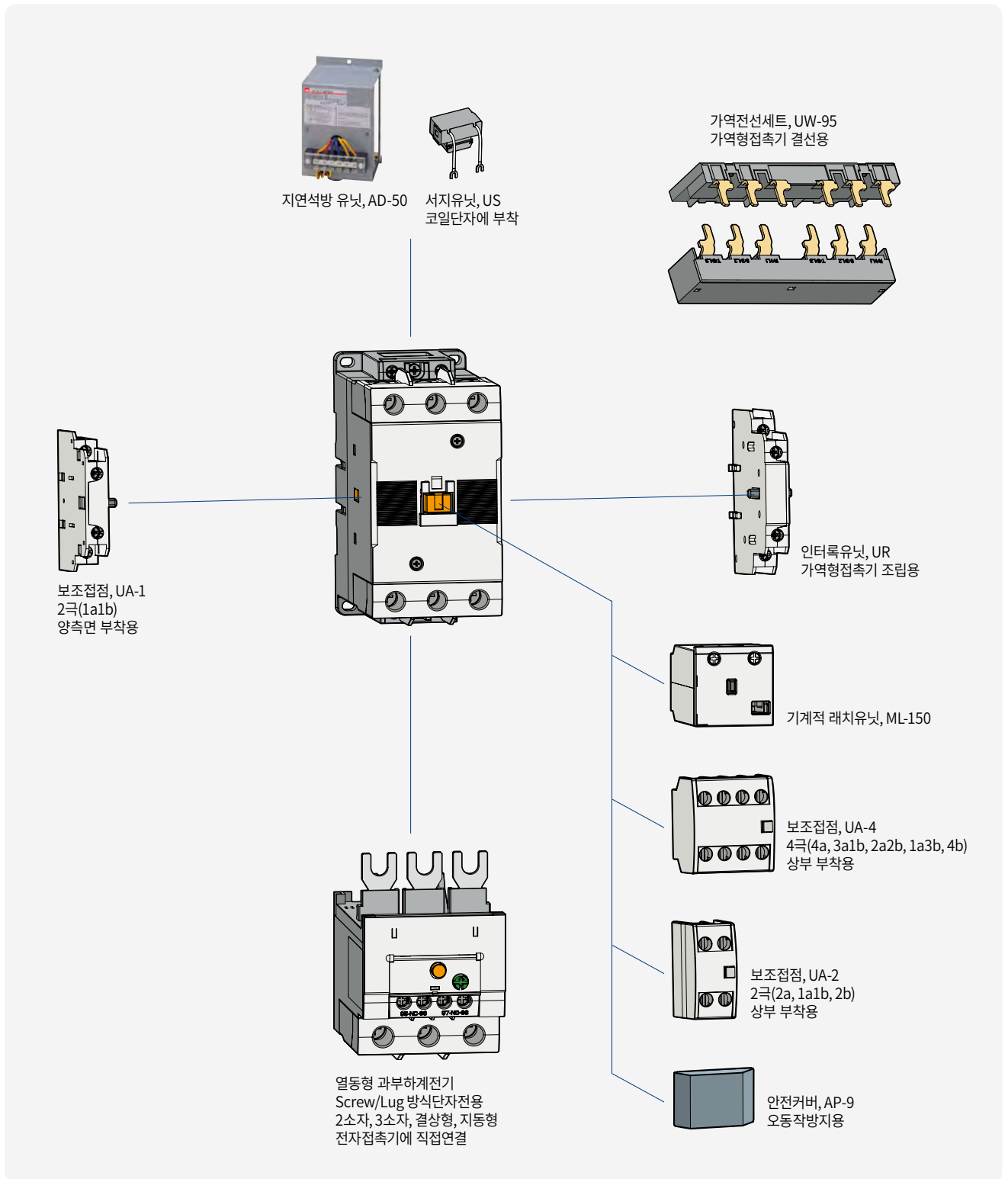
### 조작(코일)전압

AC	50Hz	24, 32, 36, 42, 48, 80, 100, 110, 120, 220, 230, 240, 380, 400, 415, 440, 500, 550V
	60Hz	24, 48, 110, 120, 200, 208, 220, 230, 240, 277, 380, 440, 480, 600V
DC		12, 20, 24, 48, 60, 80, 100, 110, 125, 200, 220, 250V

규격인증
• 안전인증 • CE(IEC) • UL508 • CCC



## 부속장치 전개도



\* 보조접점 구성은 주문자 선택 가능합니다.

# 전자접촉기 (150AF)

## 정격

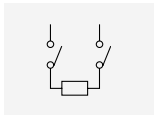
### 기본

- 접점의 구성: 주접점 3극  
보조접점: 2a2b(표준)
- 수명(AC3급): 500만회(기계적), 100만회(전기적)
- 조작전원: 교류(AC 50, 60Hz) 또는 직류(DC)  
→ 4단자 구조로 전원부 및 부하단 배선 가능
- 단자의 구조: Screw/Lug 방식
- 부착방식: 나사 / DIN rail (70mm) 겸용
- 보호등급: IP20

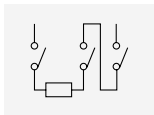
### 정격



MC-150a



2극직렬



3극직렬

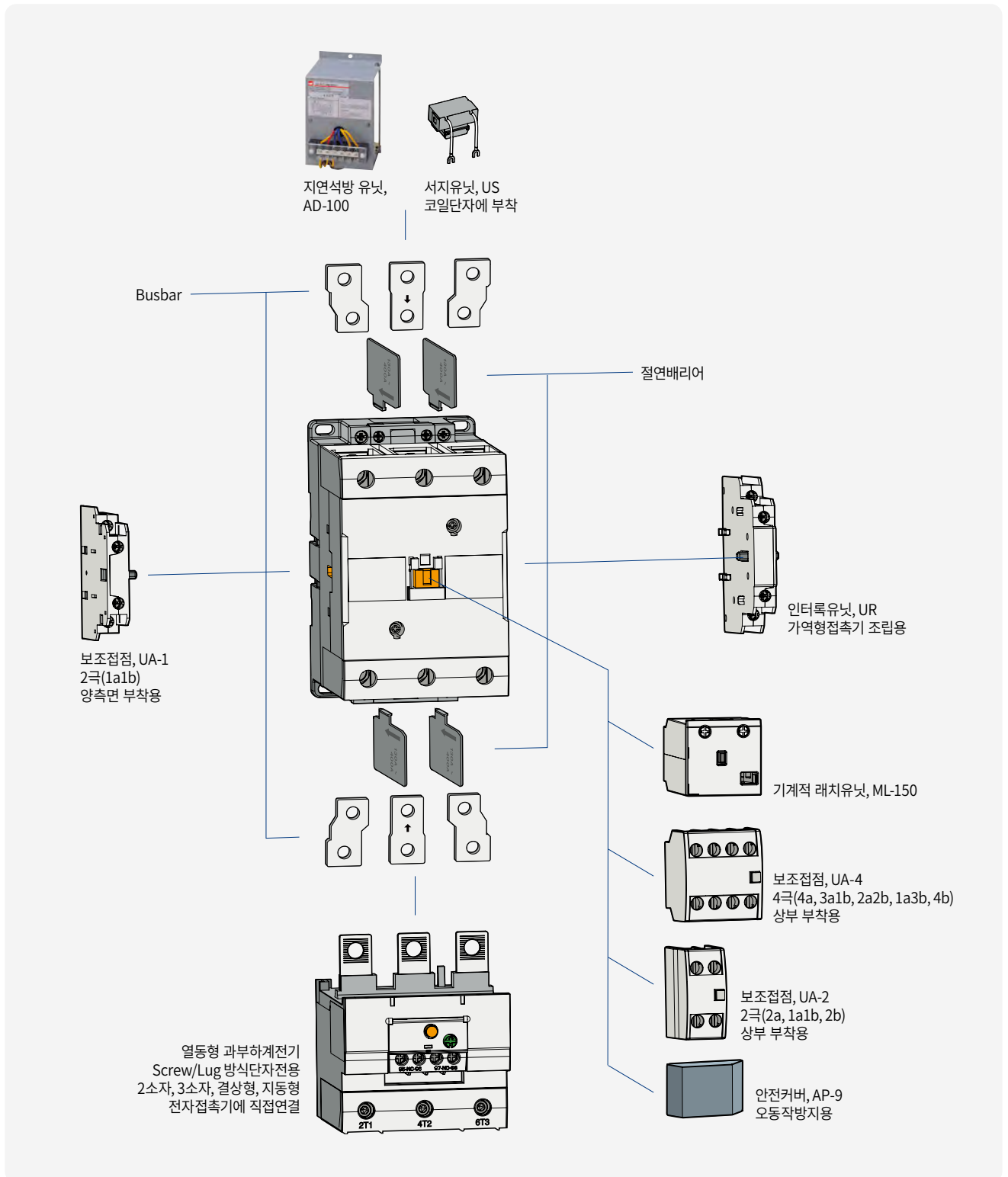
구분	형명	MC-130a		MC-150a		
		단위	kW	A	kW	A
3상농형모터	AC3급	200/240V	37	130	45	150
		380/440V	60	130	75	150
		500/550V	60	90	70	100
		690V	55	60	55	60
	AC4급	1000V	75	50	75	50
		200/240V	22	93	30	120
		380/440V	45	90	55	110
		저항/비유도성 부하	AC1급	-	200	-
DC1 (L/R=1ms) 저항/비유도성 부하	2극 직렬	24V	-	120	-	150
		48V	-	100	-	120
	3극 직렬	110V	-	80	-	100
		24V	-	120	-	150
		48V	-	120	-	150
		110V	-	100	-	150
DC3, 5 (L/R=15ms) DC 모터 부하	2극 직렬	24V	-	120	-	150
		48V	-	60	-	100
		110V	-	40	-	80
	3극 직렬	24V	-	120	-	150
		48V	-	90	-	130
		110V	-	80	-	120
조합 열동형 과부하 계전기				MT-150		
전선치수 (Solid, stranded) (the max. number of conducts: 2)	AWG	3~00		3~4/0		
	mm <sup>2</sup>	35~70		35~95		
전선 종류				65/75°C Cu-wire only		

### 조작(코일)전압

AC / DC	100~240 / 100~220 / 24~48
AC 50/60Hz	24, 48, 100~240, 110~120, 220~240, 300, 380~440, 500V
DC	24, 48, 70~110, 100~220, 110, 220V

규격인증
<ul style="list-style-type: none"> <li>• 안전인증</li> <li>• CE(IEC)</li> <li>• UL508</li> <li>• CCC</li> </ul>

## 부속장치 전개도



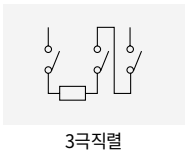
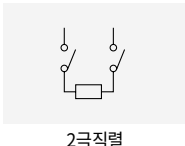
\* 보조접점 구성은 주문자 선택 가능합니다.

# 전자접촉기 (225AF)

## 정격

### 기본

접점의 구성: 주접점 3극  
 보조접점: 2a2b(표준)  
 수명(AC3급): 500만회(기계적), 100만회(전기적)  
 조작전원: 교류(AC 50, 60Hz) / 직류(DC)  
 부착방식: 나사전용  
 보호등급: IP00



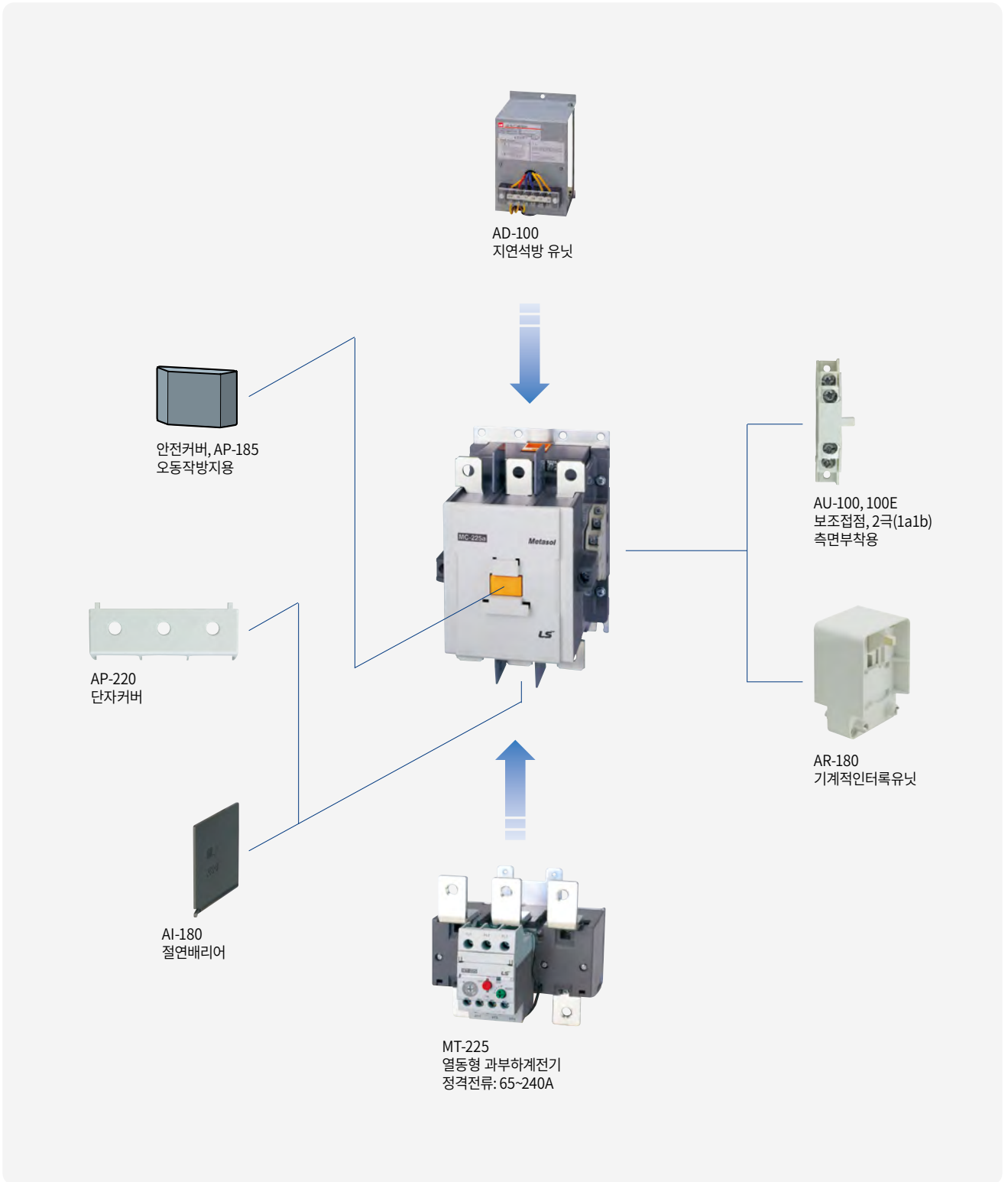
### 정격

구분	형명	MC-185a		MC-225a		
		단위	kW	A	kW	A
3상능형모터	AC3급	200/240V	55	185	75	225
		380/440V	90	185	132	225
		500/550V	110	180	132	200
		690V	110	120	140	150
		1000V	132	90	132	90
	AC4급	200/240V	37	150	45	180
		380/440V	75	150	90	180
저항/비유도성 부하	AC1급	-	300	-	350	
DC1 (L/R=1ms) 저항/비유도성 부하	2극 직렬	24V	-	180	-	220
		48V	-	180	-	180
		110V	-	150	-	150
	3극 직렬	24V	-	180	-	220
		48V	-	180	-	220
		110V	-	180	-	220
DC3, 5 (L/R=15ms) DC 모터 부하	2극 직렬	24V	-	180	-	220
		48V	-	150	-	150
		110V	-	120	-	120
	3극 직렬	24V	-	180	-	220
		48V	-	180	-	220
		110V	-	150	-	150
조합 열동형 과부하 계전기		MT-225				
전선치수 (Solid, stranded) (The max. number of conducts: 2)	AWG	1~4/0		0~300		
	mm <sup>2</sup>	50~95		50~150		
전선 종류		75°C Cu stranded wire				

### 조작(코일)전압, AC/DC 공통

호칭(주문)전압	AC 50/60Hz	DC	규격인증 • 안전인증 • CE(IEC) • UL508 • CCC
24V	24 - 25V	24V	
48V	48 - 50V	48V	
100/200V	100 - 240V	100 - 220V	
300V	265 - 347V	-	
400V	380 - 450V	-	
500V	440 - 575V	-	

## 부속장치 전개도





# 전자접촉기 (400AF)

## 정격

### 기본

접점의 구성: 주접점 3극

보조접점: 2a2b(표준)

수명(AC3급)

MC-265, 330a : 500만회(기계적), 100만회(전기적)

MC-400a : 250만회(기계적), 50만회(전기적)

조작전원 : 교류(AC 50, 60Hz) / 직류(DC)겸용

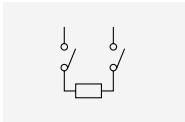
부착방식 : 나사전용

보호등급 : IP00

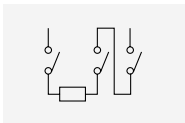
### 정격



MC-400a



2극직렬



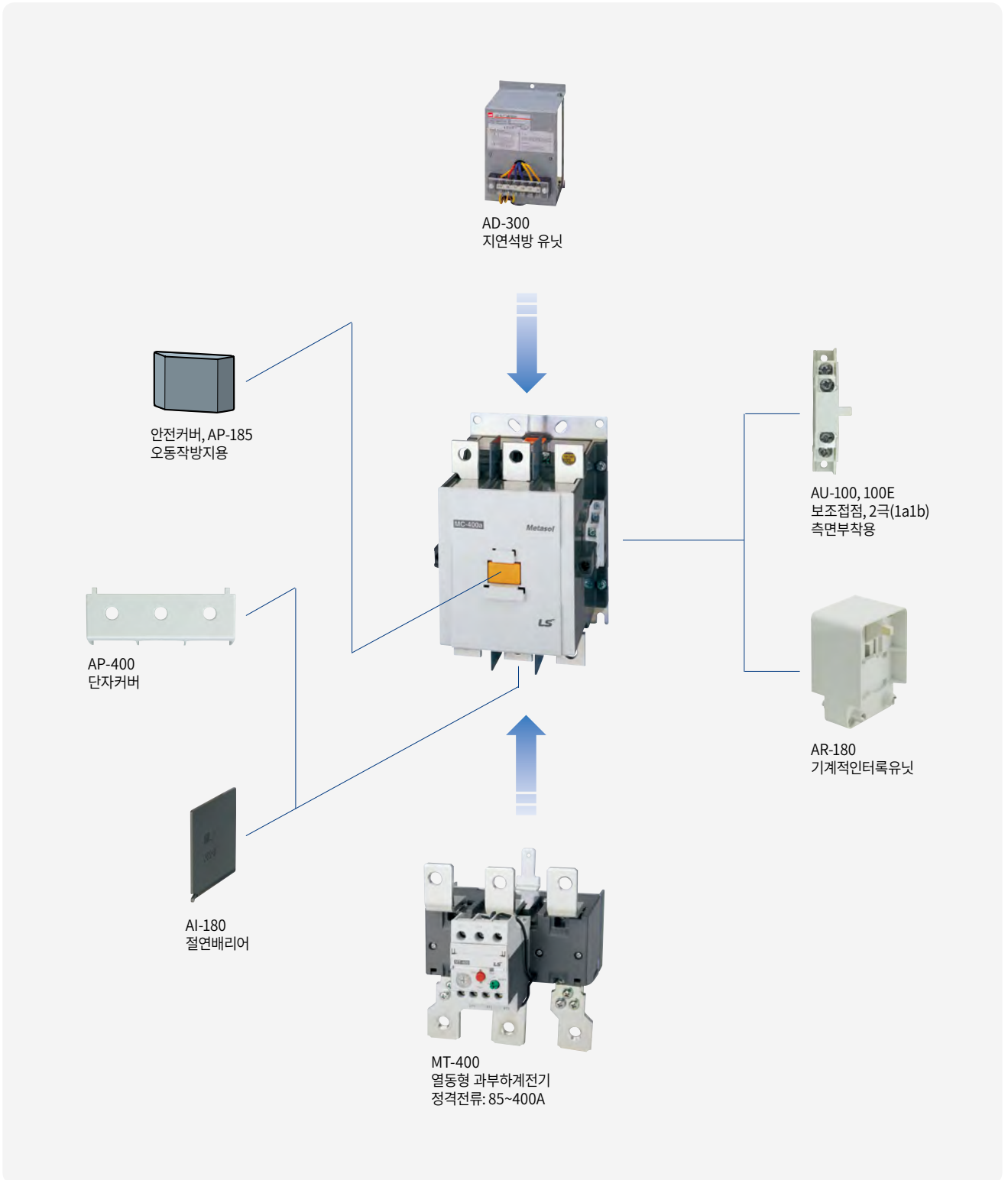
3극직렬

구분	형명	MC-265a		MC-330a		MC-400a		
		단위	kW	A	kW	A	kW	A
3상농형모터	AC3급	200/240V	80	265	90	330	125	400
		380/440V	147	265	160	330	200	400
		500/550V	147	225	160	280	225	350
	AC4급	690V	160	185	200	220	250	300
		1000V	147	105	147	105	147	105
		200/240V	50	200	55	220	75	300
저항/비유도성 부하	AC1급	380/440V	102	200	110	220	150	300
			-	400	-	500	-	520
DC1 (L/R=1ms) 저항/비유도성 부하	2극 직렬	24V	-	220	-	300	-	400
		48V	-	180	-	240	-	240
		110V	-	150	-	200	-	200
	3극 직렬	24V	-	220	-	300	-	400
		48V	-	220	-	300	-	400
		110V	-	220	-	300	-	400
DC3, 5 (L/R=15ms) DC 모터 부하	2극 직렬	24V	-	220	-	300	-	400
		48V	-	150	-	200	-	200
		110V	-	120	-	150	-	150
	3극 직렬	24V	-	220	-	300	-	400
		48V	-	220	-	280	-	280
		110V	-	150	-	200	-	200
조합 열동형 과부하 계전기				MT-400				
전선치수 (Solid, stranded) (The max. number of conductors: 2)	AWG	3/0~500		4/0~500		350~700		
	mm <sup>2</sup>	95~240		95~240		185~370		
전선 종류				75°C Cu stranded wire				

### 조작(코일)전압, AC/DC 공통

호칭(주문)전압	AC 50/60Hz	DC	규격인증 • 안전인증(~300A) • CE(IEC) • UL508 • CCC
100V / 200V	100 - 240V	100 - 110V	
300V	265 - 347V	-	
400V	380 - 450V	-	
500V	440 - 575V	-	

## 부속장치 전개도



# 전자접촉기 (800AF)

## 정격

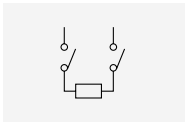
### 기본

접점의 구성: 주접점 3극  
 보조접점: 2a2b(표준)  
 수명(AC3급): 250만회(기계적), 50만회(전기적)  
 조작전원 교류(AC 50, 60Hz) / 직류(DC)겸용  
 부착방식: 나사전용  
 보호등급: IP00

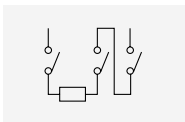
### 정격



MC-800a



2극직렬



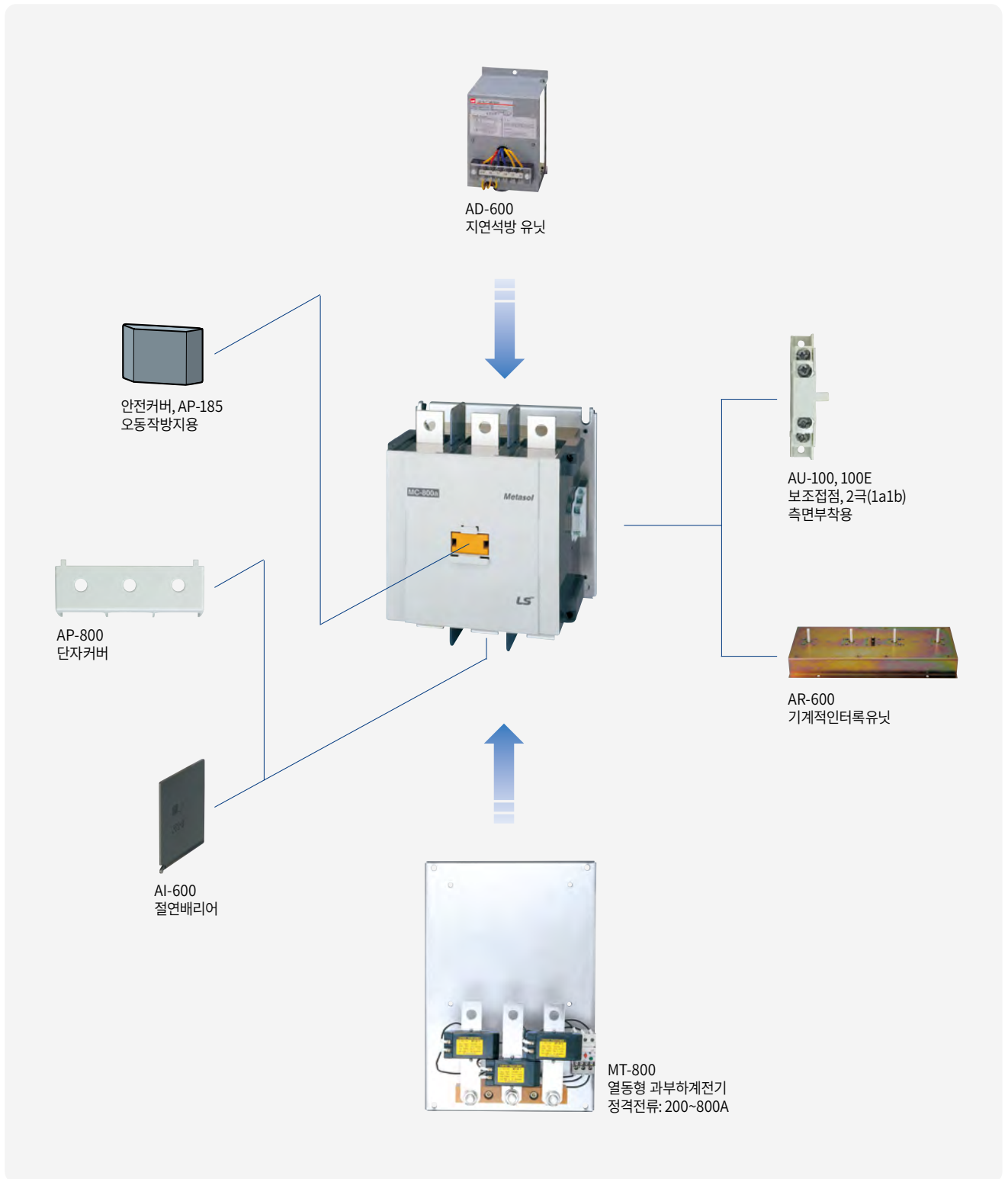
3극직렬

구분	형명	MC-500a		MC-630a		MC-800a		
		단위	kW	A	kW	A	kW	A
3상능형모터	AC3급	200/240V	147	500	190	630	220	800
		380/440V	265	500	330	630	440	800
		500/550V	265	400	330	500	500	720
		690V	300	380	400	420	500	630
		1000V	280	220	280	220	280	220
	AC4급	200/240V	90	350	110	400	160	630
		380/440V	176	350	200	400	300	630
저항/비유도성 부하	AC1급		-	700	-	900	-	1050
DC1 (L/R=1ms) 저항/비유도성 부하	2극 직렬	24V	-	400	-	630	-	800
		48V	-	240	-	630	-	800
		110V	-	200	-	630	-	630
	3극 직렬	24V	-	400	-	630	-	800
		48V	-	400	-	630	-	800
		110V	-	400	-	630	-	800
DC3, 5 (L/R=15ms) DC 모터 부하	2극 직렬	24V	-	400	-	630	-	800
		48V	-	200	-	630	-	630
		110V	-	150	-	630	-	630
	3극 직렬	24V	-	400	-	630	-	800
		48V	-	280	-	630	-	630
		110V	-	200	-	630	-	630
조합 열동형 과부하 계전기				MT-800				
전선치수 (Solid, stranded) (The max. number of conducts: 2)	AWG		350~800	600~2000		1700~Busbar		
	mm <sup>2</sup>		185~480	-		-		
전선 종류			75°C Cu stranded wire					

### 조작(코일)전압, AC/DC 공통

호칭(주문)전압	AC 50/60Hz	DC	규격인증 • CE(IEC) • UL508 • CCC
100V	100 - 127V	100 - 110V	
200V	200 - 240V	200 - 220V	
300V	265 - 347V	-	
400V	380 - 450V	-	
500V	440 - 575V	-	

## 부속장치 전개도



# 전자접촉기 (1260AF)

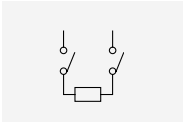
## 정격

### 기본

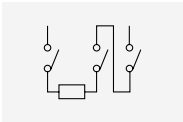
접점의 구성: 주접점 3극  
 보조접점: 2a2b(표준)  
 수명(AC1급): 50만회(기계적), 5만회(전기적)  
 조작전원 교류(AC 50, 60Hz) / 직류(DC)겸용  
 부착방식: 나사전용  
 보호등급: IP00



MC-1260a



2극직렬



3극직렬

### 정격

구분	형명	MC-1260a	
		단위	
3상농형모터	AC3급	200/240V	-
		380/440V	-
		500/550V	-
		690V	-
		1000V	-
저항/비유도성 부하	AC1급	-	1260
도체 치수	Busbar	50mm x 10mm x 2ea	
도체 종류		Busbar	

### 조작(코일)전압, AC/DC 공통

호칭(주문)전압	AC 50/60Hz	DC	규격인증
100V / 200V	100 - 240V	100 - 220V	<ul style="list-style-type: none"> <li>CE(IEC)</li> <li>UL, UL/cUL</li> </ul>

## 부속장치 전개도



AI-800  
절연배리어

AU-100, 100E  
보조접점, 2극(1a1b)  
측면부착용

# 전자접촉기 (2650AF)

## 정격

### 기본

접점의 구성 : 주접점 3극  
 보조접점 : 2a2b(표준)  
 수명(AC1급) : 50만회(기계적), 5만회(전기적)  
 (2650a : 30만회(기계적), 2만회(전기적))  
 조작전원 교류(AC 50, 60Hz) / 직류(DC)겸용  
 부착방식 : 나사전용  
 보호등급 : IP20

### 정격



MC-2650a

구분	형명	MC-1400a		MC-1700a		MC-2100a		MC-2650a		
		단위	kW	A	kW	A	kW	A	kW	A
3상농형모터	AC3급	200/240V	290	860	310	1050	-	-	-	-
		380/440V	550	860	700	1050	900	1450	-	-
		500/550V	-	-	-	-	-	-	-	-
		690V	800	800	1000	950	-	-	-	-
		1000V	-	-	-	-	-	-	-	-
저항/비유도성 부하	AC1급	-	1400	-	1700	-	2100	-	2650	
도체 치수(mm)	Busbar	100 x 5 x 2ea		100 x 5 x 3ea		100 x 5 x 4ea		100 x 10 x 3ea		
도체 종류		Busbar								

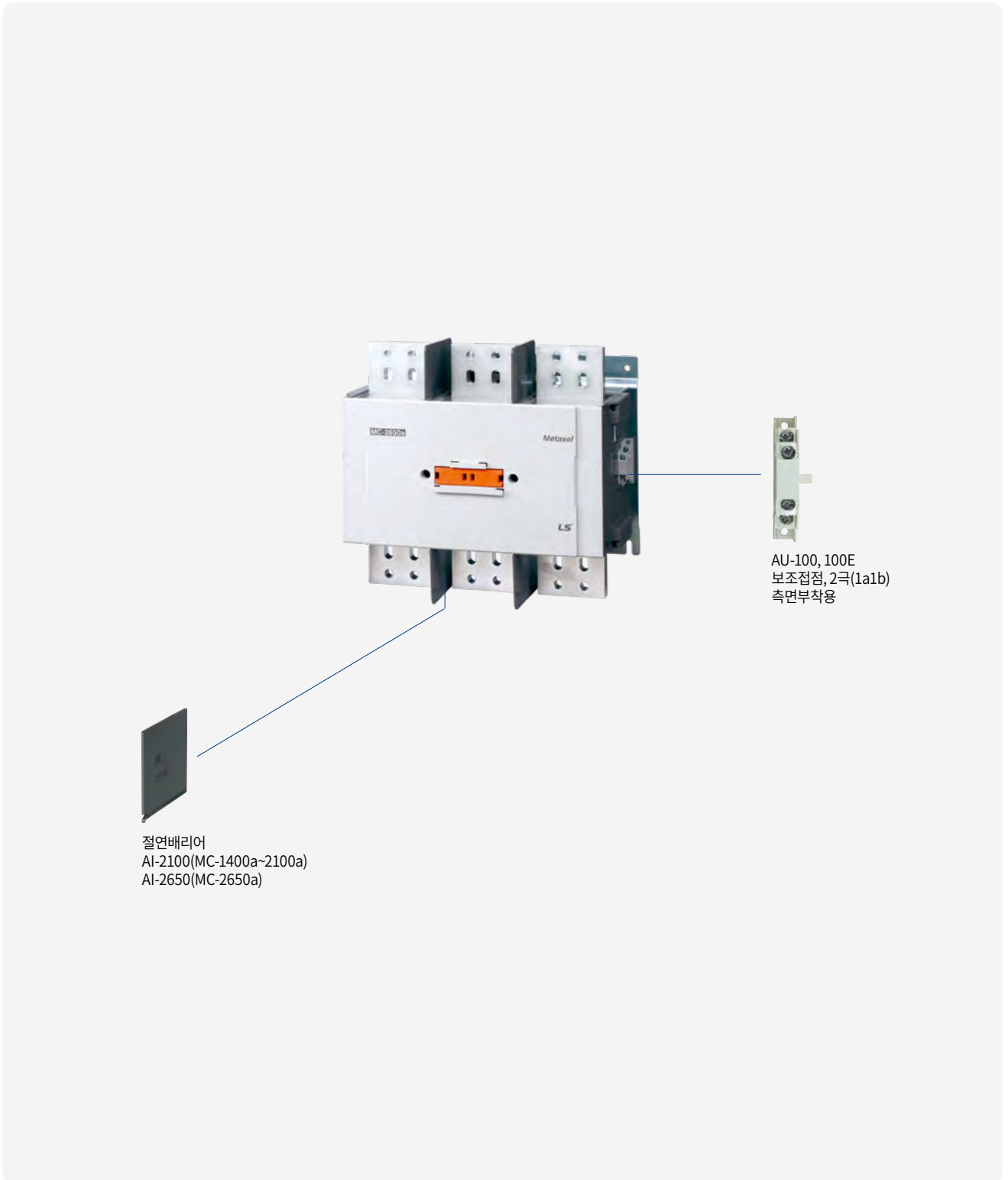
### 조작(코일)전압, AC/DC 공통

호칭(주문)전압	AC 50/60Hz	DC
100V / 200V	100 - 240V	100 - 220V

규격인증
<ul style="list-style-type: none"> <li>• CE(IEC)</li> <li>• UL60947-4-1</li> <li>• CCC</li> </ul>

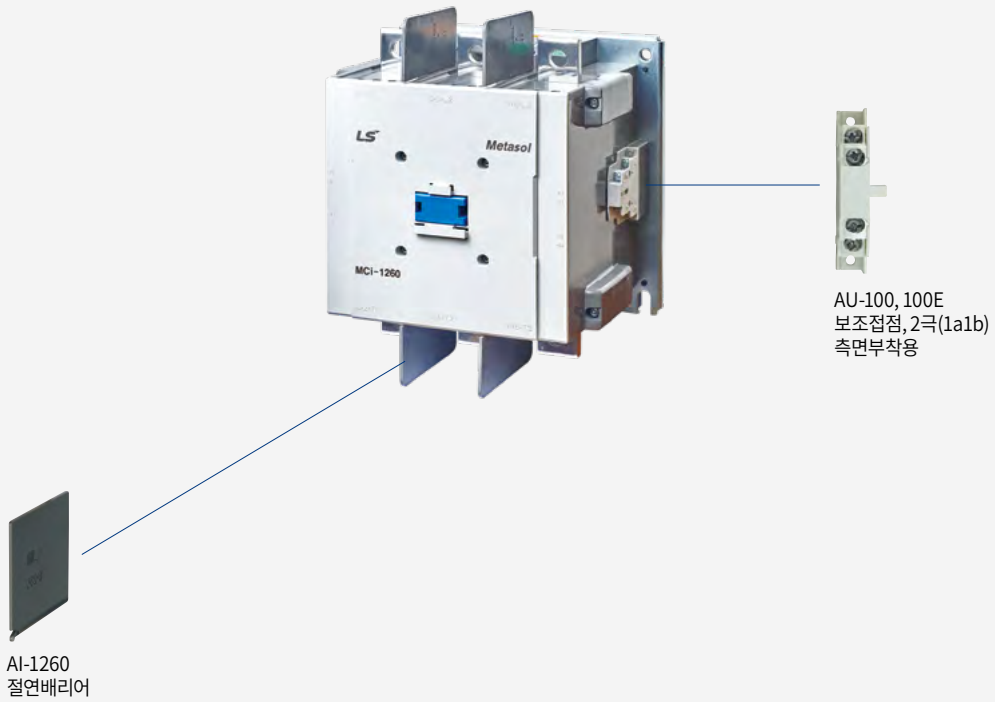


## 부속장치 전개도

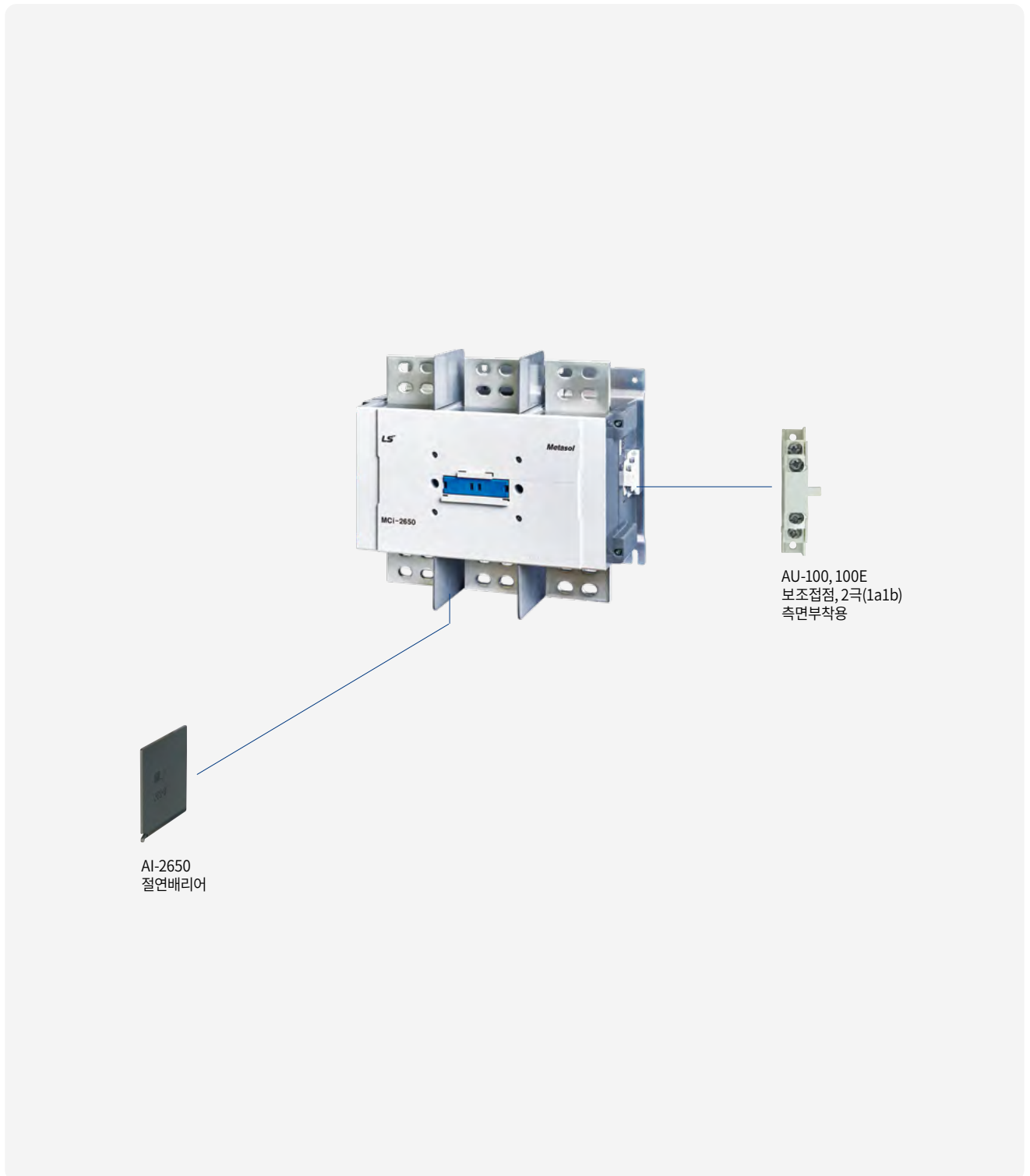


# 신재생용 전자접촉기

## 1260AF 부속장치 전개도



## 2650AF 부속장치 전개도



# 전자개폐기 (MS)

## 정격

### 기본

수명(AC3급) : 1200만회(기계적), 200만회(전기적)  
 조작전원 : 교류(AC 50, 60Hz) 또는 직류(DC)  
 → 4단자 구조로 전원부 및 부하단 배선 가능  
 단자의 구조 : Screw 방식  
 부착방식 : 나사 / DIN rail (35mm) 겸용  
 보호등급 : IP20



### 정격

형명	18AF				22AF				
	MS-6a	MS-9a	MS-12a	MS-18a	MS-9b	MS-12b	MS-18b	MS-22b	
극수	3				3				
정격사용전압 (Ue)	690V				690V				
보호등급 (IEC60529)	IP20				IP20				
정격전류 Ie (θ≤40°C)	AC-1급 Ue max 690V [A]	25	25	25	32	25	27	40	45
	AC-3급 200/240V [A]	9	11	13	18	11	13	18	22
	380/400V [A]	7	9	12	18	9	12	18	22
	415V [A]	7	9	12	18	9	12	18	22
	440V [A]	7	9	12	18	9	12	18	22
	500V [A]	6	7	12	13	7	12	13	20
	690V [A]	4	5	9	9	6	9	9	18
	1000V [A]	-	-	-	-	-	-	-	-
정격용량 (θ≤40°C)	AC-3급 200/240V [kW]	2.2	2.5	3.5	4.5	2.5	3.5	4.5	5.5
	380/400V [kW]	3	4	5.5	7.5	4	5.5	7.5	11
	415V [kW]	3	4	5.5	7.5	4	5.5	7.5	11
	440V [kW]	3	4	5.5	7.5	4	5.5	7.5	11
	500V [kW]	3	4	7.5	7.5	4	7.5	7.5	15
	690V [kW]	3	4	7.5	7.5	4	7.5	7.5	15
	1000V [kW]	-	-	-	-	-	-	-	-
IEC60947-4-1 기준 정격투입전류 AC-3		70	90	120	180	90	120	180	220
	정격차단전류 AC-3	56	72	96	144	72	96	144	176
전기적수명 (최대) AC-3급, 백만회		2.5	2.5	2.5	2.5	2.5	2.5	2.5	2.5
최대개폐빈도	[회/시간]	1800	1800	1800	1800	1800	1800	1800	1800

### 조합되는 기기

접촉기	18AF				22AF			
	MC-6a	MC-9a	MC-12a	MC-18a	MC-9b	MC-12b	MC-18b	MC-22b
AC 또는 DC조작								
AC/DC 겸용조작	-	-	-	-	-	-	-	-
과부하계전기	18AF				22AF			
	Class 10 (표준)	결상보호형	MT-12/3K		MT-32/3K			
	3소자표준형	MT-12/3H		MT-32/3H				
	2소자표준형	MT-12/2H		MT-32/2H				
Class 20 (지동)	결상보호형	MT-12/3D		MT-32/3D				
설정전류		0.1~18A		0.1~40A				



40AF		65AF		100AF		
MS-32a	MS-40a	MS-50a	MS-65a	MS-75a	MS-85a	MS-100a
3		3		3		
690V		690V		690V		
IP20		IP20		IP20		
55	60	100	115	125	135	160
32	40	55	65	75	85	105
32	40	50	65	75	85	105
32	40	50	65	75	85	105
32	40	50	65	75	85	105
28	32	43	60	64	75	85
20	23	28	35	42	45	65
17	17	23	23	28	28	28
7.5	11	15	18.5	22	25	30
15	18.5	22	30	37	45	55
15	18.5	22	30	37	45	55
15	18.5	22	30	37	45	55
18.5	22	30	33	37	45	55
18.5	22	30	33	37	45	55
22	22	30	30	37	37	37
320	400	500	650	750	850	1050
256	320	400	520	600	650	840
2	2	2	2	2	2	2
1800	1800	1200	1200	1200	1200	1200

40AF		65AF		100AF		
MC-32a	MC-40a	MC-50a	MC-65a	MC-75a	MC-85a	MC-100a
-	-	-	-	-	-	-
40AF		65AF		100AF		
MT-32/3K		MT-63/3K		MT-95/3K		
MT-32/3H		MT-63/3H		MT-95/3H		
MT-32/2H		MT-63/2H		MT-95/2H		
MT-32/3D		MT-63/3D		MT-95/3D		
0.1~40A		4~65A		7~100A		

# 전자개폐기 (MS)

## 정격

### 기본

수명(AC3급) : 500만회(기계적), 100만회(전기적)

접점의 구성 : 주접점 3극

보조접점 : 2a2b(표준)

조작전원 : 교류(AC 50, 60Hz) / 직류(DC)겸용

부착방식 : 나사전용

보호등급 : IP20



### 정격

형명	150AF		225AF		
	MS-130a	MS-150a	MS-185a	MS-225a	
극수	3		3		
정격사용전압 (Ue)	690V		690V		
보호등급 (IEC60529)	IP20		IP20		
정격전류 Ie (θ≤40°C)	AC-1급 Ue max 690V [A]	200	250	300	350
	AC-3급 200/240V [A]	130	150	185	225
	380/400V [A]	130	150	185	225
	415V [A]	130	150	185	225
	440V [A]	130	150	185	225
	500V [A]	90	100	180	200
	690V [A]	60	60	120	150
	1000V [A]	50	50	90	90
정격용량 (θ≤40°C)	AC-3급 200/240V [kW]	37	45	55	75
	380/400V [kW]	60	75	90	132
	415V [kW]	60	75	90	132
	440V [kW]	60	75	90	132
	500V [kW]	60	70	110	132
	690V [kW]	55	55	110	140
	1000V [kW]	75	75	132	132
IEC60947-4-1 기준	정격투입전류 AC-3	1200	1500	1850	2250
	정격차단전류 AC-3	960	1200	1480	1800
전기적수명 (최대) AC3급, 백만회	1	1	1	1	
최대개폐빈도	[회/시간]	1200	1200	1200	1200

### 조합되는 기기

접촉기		150AF		225AF	
AC 또는 DC조작		MC-130a	MC-150a	-	-
AC/DC 겸용조작		-	-	MC-185a	MC-225a
과부하계전기		150AF		225AF	
Class 10 (표준)	결상보호형	MT-150/3K		MT-225/3K	
	3소자표준형	MT-150/3H		MT-225/3H	
	2소자표준형	MT-150/2H		MT-225/2H	
Class 20 (지동)	결상보호형	MT-150/3D		MT-225/3D	
설정전류		34~150A		65~240A	



	400AF			800AF		
	MS-265a	MS-330a	MS-400a	MS-500a	MS-630a	MS-800a
		3			3	
		690V			690V	
		IP20			IP20	
	400	500	520	700	900	1050
	265	330	400	500	630	800
	265	330	400	500	630	800
	265	330	400	500	630	800
	265	330	400	500	630	800
	225	280	350	400	500	720
	185	220	300	380	420	630
	105	105	105	220	220	220
	80	90	125	147	190	220
	147	160	200	265	330	440
	147	160	200	265	330	440
	147	160	200	265	330	440
	147	160	225	265	330	500
	160	200	250	300	400	500
	147	147	147	280	280	280
	2650	3300	4000	5000	6300	8000
	2120	2640	3200	4000	5040	6400
	1	1	0.5	0.5	0.5	0.5
	1200	1200	1200	1200	1200	1200

	400AF			800AF			
	-	-	-	-	-	-	
	MC-265a	MC-330a	MC-400a	MC-500a	MC-630a	MC-800a	
		400AF			800AF		
		MT-400/3K			MT-800/3K		
		MT-400/3H			MT-800/3H		
		MT-400/2H			MT-800/2H		
		MT-400/3D			MT-800/3D		
		85~400A			200~800A		



# 가역형 전자접촉기

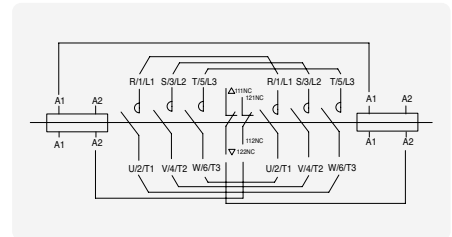
## 정격

### 기본

접점의 구성 : 주접점 3극(3a)  
 조작전원(코일) : 교류(AC 50Hz, 60Hz) 또는 직류(DC)  
 단자의 구조 : Screw 방식(Screw Clamp Terminals)  
 인터록장치 : 기계적인터록 및 주회로 가역전선 연결  
 전기적인터록결선을 위한 2b접점이  
 기계적인터록에 내장됨

설치 : 35mm DIN rail / 나사 겸용  
 열동형 과부하계전기 : 직결가능  
 정역 Interval 시간 : 25ms이상  
 보호등급 : IP20

### 접점구성 및 내부회로



## 정격



MC-40a/R



MC-65a/R



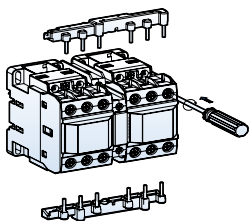
MC-100a/R

전자접촉기 형명 (Screw 방식)	AC-3급 정격용량 (3상 농형모터운전)							정격전류	중량 (AC조작)
	200~ 240V	380~ 400V	415V	440V	500V	690V	1000V	440V	
	kW	kW	kW	kW	kW	kW	kW	A	
MC-6a/R	2.2	3	3	3	3	3	-	7	0.63kg
MC-9a/R	2.5	4	4	4	4	4	-	9	0.63kg
MC-12a/R	3.5	5.5	5.5	5.5	7.5	7.5	-	12	0.63kg
MC-18a/R	4.5	7.5	7.5	7.5	7.5	7.5	-	18	0.63kg
MC-9b/R	2.5	4	4	4	4	4	-	9	0.75kg
MC-12b/R	3.5	5.5	5.5	5.5	7.5	7.5	-	12	0.75kg
MC-18b/R	4.5	7.5	7.5	7.5	7.5	7.5	-	18	0.75kg
MC-22b/R	5.5	11	11	11	15	15	-	22	0.75kg
MC-32a/R	7.5	15	15	15	18.5	18.5	22	32	0.95kg
MC-40a/R	11	18.5	18.5	18.5	22	22	22	40	0.95kg
MC-50a/R	15	22	22	22	30	30	30	50	1.9kg
MC-65a/R	18.5	30	30	30	33	33	30	65	1.9kg
MC-75a/R	22	37	37	37	37	37	37	75	3.4kg
MC-85a/R	25	45	45	45	45	45	37	85	3.4kg
MC-100a/R	30	55	55	55	55	55	37	105	3.4kg

### 조작(코일)전압

AC	50Hz	24, 32, 42, 48, 80, 100, 110, 220, 230, 240, 380, 400, 500, 550V
	60Hz	24, 48, 100, 110, 120, 200, 208, 220, 230, 240, 277, 380, 480, 600V
DC		12, 20, 24, 48, 60, 80, 100, 110, 125, 200, 220, 250V

규격인증
<ul style="list-style-type: none"> <li>• CE(IEC)</li> <li>• UL508</li> <li>• CCC</li> </ul>



## 정격

### 기본

접점의 구성 : 주접점 3극  
 인터록장치 : 기계적인터록  
 보조접점 : 4a4b  
 조작전원 : 교류(AC 50, 60Hz) / 직류(DC)겸용  
 부착방식 : 나사전용  
 정역 Interval 시간 : 50ms이상  
 보호등급 : IP20

### 정격



전자접속기 형명	AC-3급 정격용량 (3상 농형모터운전)							정격전류	중량 (AC조작)
	200~ 240V	380~ 400V	415V	440V	500~ 550V	690V	1000V	440V	
	kW	kW	kW	kW	kW	kW	kW	A	
MC-130a/R	37	60	60	60	60	55	75	130	4.3kg
MC-150a/R	45	75	75	75	70	55	75	150	4.3kg
MC-185a/R	55	90	90	90	110	110	132	185	13kg
MC-225a/R	75	132	132	132	132	140	132	225	13kg
MC-265a/R	80	147	147	147	147	160	147	265	21.4kg
MC-330a/R	90	160	160	160	160	200	147	330	21.4kg
MC-400a/R	125	200	200	200	225	250	147	400	21.4kg
MC-500a/R	147	265	265	265	265	300	280	500	60kg
MC-630a/R	190	330	330	330	330	400	280	630	60kg
MC-800a/R	220	440	440	440	440	500	280	800	60kg

### 조작(코일)전압

MC130a/R, MC-150a/R	AC	50/60Hz	24, 48, 100~240, 110~120, 220~240, 300, 380~440, 500V
	DC		24, 48, 70~110, 100~220, 110, 220V

MC-185a/R ~ MC-800a/R	MC-185a/R, 225a/R : 24, 48, 100/200, 300, 400, 500V MC-265a/R, 330a/R, 400a/R : 100/200, 300, 400, 500V MC-500a/R, 600a/R, 800a/R : 100, 200, 300, 400, 500V
-----------------------	--

호칭(주문)전압	AC 50/60Hz	DC
24V	24 - 25V	24V
48V	48 - 50V	48V
100V	100 - 127V	100 - 110V
200V	200 - 240V	200 - 220V
100/200V	100 - 240V	100 - 220V
300V	265 - 347V	-
400V	380 - 450V	-
500V	440 - 575V	-

# LED 전압감시 접촉기

## 정격

### 기본

현장에서 추가 감시장치없이 개폐기의 조작코일 상단에 부착된 LED를 통해 코일에 유입되는 전압을 실시간으로 감시, 코일소손 및 제품 오동작을 사전에 방지



**황색LED : 부족전압 경고  
U/V (Under Voltage)**

L/V   R/V   O/V

●   ●   ●

**녹색LED : 정격전압 표시  
R/V (Rating Voltage)**

L/V   R/V   O/V

●   ●   ●

**적색LED : 과전압 경고  
O/V (Over Voltage)**

L/V   R/V   O/V

●   ●   ●

### 코일전압 정격



형명	코일전압	전압별 LED표시 상태		
		부족전압 (황색)	정격전압 (녹색)	과전압 (적색)
MC-130a, MC 150a	110V	~80V	80~130V	130V~
	220V	~160V	160~260V	260V~
	400V	~330V	330~480V	280V~
MC-185a, MC-225a	110V	~80V	80~130V	130V~
	220V	~160V	160~260V	260V~
	400V	~330V	330~480V	280V~
MC-265a, MC-330a MC-400a	110V	~80V	80~130V	130V~
	220V	~160V	160~260V	260V~
	400V	~330V	330~480V	280V~
MC-500a, MC-630a MC-800a	110V	~80V	80~130V	130V~
	220V	~160V	160~260V	260V~

\*상기 LED표시 상태 전압구간의 오차는 ±5% 임.

## 정격

### 기본

접점의 구성 : 4, 6, 8극  
 조작전원(코일) : 교류(AC 50/60Hz) 또는 직류(DC)  
 수명 : 25만회(전기적), 1000만회(기계적)  
 부착방식 : 나사 / DIN rail (35mm) 겸용  
 보호등급 : IP20

### 종류 및 형명



MR-4



MR-6



MR-8

극수(접점수)	접점구성	형명	비고
4 pole	4a 3a1b 2a2b 1a3b 4b	MR-4	추가로 보조접점 부착 가능함
6 pole	6a 5a1b 4a2b 3a3b 2a4b	MR-6	보조계전기 MR-4와 보조접점 유닛 UA-2의 조합임
8 pole	8a 7a1b 6a2b 5a3b 4a4b	MR-8	보조계전기 MR-4와 보조접점 유닛 UA-4의 조합임

### 종류 및 형명

정격절연전압 (Ui)	AC 690V						
정격통전전류 (Ith)	16A						
개폐빈도 (AC1)	1800회/시						
수명	기계적	1000만회					
	전기적	25만회					
형명			MR-4	MR-6	MR-8		
AC-15	정격전류 (A)	120V	6	6	6		
		240V	3	3	3		
		380V	1.9	1.9	1.9		
		480V	1.5	1.5	1.5		
		500V	1.4	1.4	1.4		
		600V	1.2	1.2	1.2		
DC-13	정격전류 (A)	125V	1.1	1.1	UA-2	MR-4	UA-4
		250V	0.55	0.55	0.27	0.55	0.27
		400V	0.31	0.31	0.15	0.31	0.15
		500V	0.27	0.27	0.13	0.27	0.13
		500V	0.27	0.27	0.13	0.27	0.13
		600V	0.2	0.2	0.1	0.2	0.1
최소 통전전류	DC 24V 10mA						

### 조작(코일)전압

AC	50Hz	24, 32, 42, 48, 65, 80, 100, 110, 120, 220, 230, 240, 380, 400, 500, 550V
	60Hz	24, 48, 110, 120, 200, 208, 220, 230, 240, 277, 380, 480, 600V
DC		12, 20, 24, 30, 48, 60, 80, 100, 110, 125, 200, 220, 250V
사용전압범위		85%~110%

주) 1. Coil 상세 특성은 Catalog 22 Page의 조작 Coil 정격 및 특성 Data (22AF)를 참고하세요.  
 2. DC Type 제품은 코일 단자부 배선시 +, - 극성에 유의해 배선에 주십시오.

# 미소전류용 보조계전기

## 정격

### 기본

접점의 구성 : 2, 4, 8극  
 조작전원(코일) : 교류(AC 50/60Hz) 또는 직류(DC)  
 수명 : 50만회(전기적), 250만회(기계적)  
 부착방식 : 나사 / DIN rail (35mm) 겸용  
 보호등급 : IP20

\* 주회로 주변에 강한 자석을 위치하지 마십시오.

### 종류 및 형명



MR-4E



MR-8E

극 수(접점수)	접점구성		형명	비고
	미소접점	일반접점		
2 pole	1a1b	-	UA-1E AU-100E	보조접점 유닛(UA-1E)
4 Pole	2a 1a1b 2b	2a 1a1b 2b	MR-4E 또는 UA-4E	보조계전기(MR-4E) 또는 보조접점 유닛(UA-4E)
8 Pole	4a 3a1b 2a2b 1a3b 4b	4a 3a1b 2a2b 1a3b 4b	MR-8E (MR-4E + UA-4E)	보조계전기(MR-4E)와 보조접점 유닛(UA-4E)의 조합형

\* MR-4E UA-4E '양측면 음각부'가 미소전류용 접점입니다. 사용에 유의하시기 바랍니다.

\* UA-1E는 150AF 이하 적용 가능합니다. (225AF 이상은 AU-100E 사용 가능합니다.)

\* 미소전류용 접점에 정격전압이 아닌 고전압 인가 시 접점 용착이 생길 수 있으므로 유의해 주시기 바랍니다.



UA-4E



UA-1E

### 정격

구분	미소접점	일반접점
정격사용전압 (Ue)	AC 130V, DC 180V MAX.	AC 600V
정격통전전류 (Ith)	1A	16A
개폐가능전류	0.7A MAX.	6A
접점 용량	10VA (10W) 이하	720VA
정격절연전압 (Ui)	DC 200V	AC 690V
개폐빈도 (AC1)	1800회/시	1800회/시
수명	기계적	250만회
	전기적	50만회
최소 통전전류	DC 5V 0.5mA	DC 24V 10mA
접촉신뢰성	$1 \times 10^{-8}$	$4 \times 10^{-6}$

### 조작(코일)전압

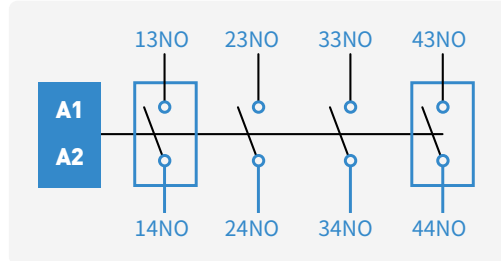
AC	50Hz	24, 32, 36, 42, 48, 65, 80, 100, 110, 120, 220, 230, 240, 380, 400, 415, 440, 500, 550V
	60Hz	24, 48, 110, 120, 200, 208, 220, 230, 240, 277, 380, 440, 480, 600V
DC		12, 20, 24, 30, 48, 60, 80, 100, 110, 125, 200, 220, 250V
사용전압범위		85%~110%

주) 1. Coil 상세 특성은 Catalog 22 Page의 조작 Coil 정격 및 특성 Data (22AF)를 참고하세요.

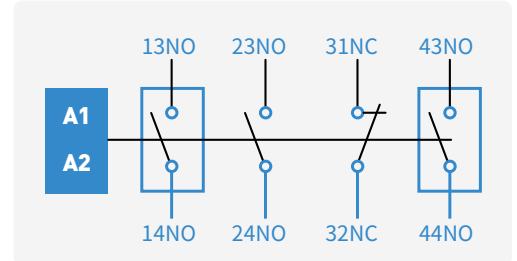
2. DC Type 제품은 코일 단자부 배선시 +, - 극성에 유의해 배선해 주십시오.

## 접점구성 (미소+일반)

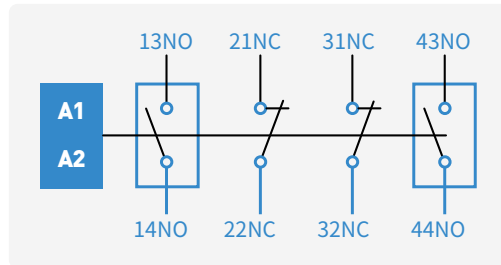
2a+2a



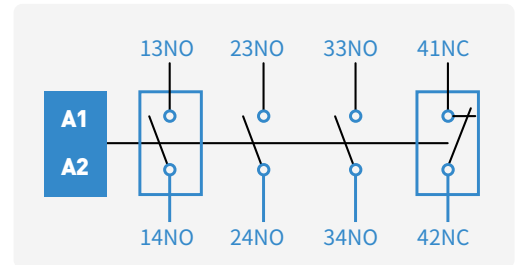
2a+1a1b



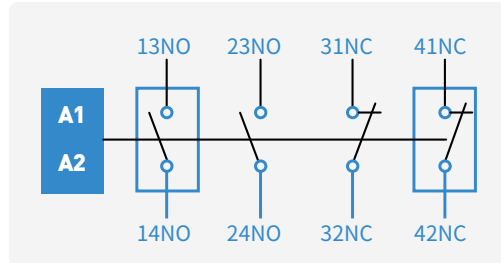
2a+2b



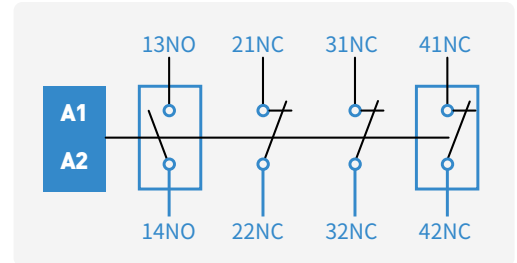
1a1b+2a



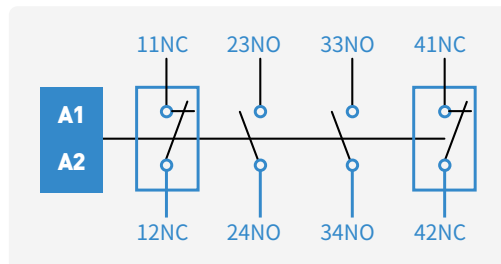
1a1b+1a1b



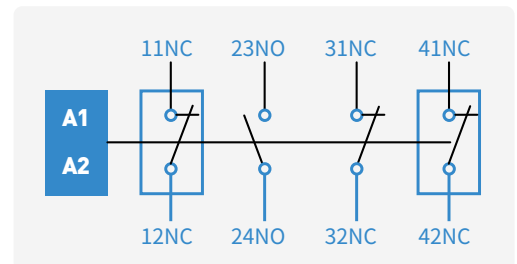
1a1b+2b



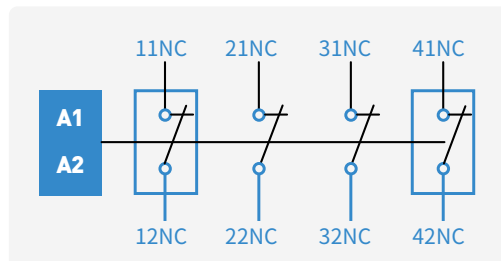
2b+2a



2b+1a1b



2b+2b



\* 접점구성중 □부분이 미소접점 입니다.

# 래치형 전자접촉기

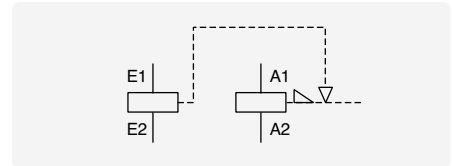
## 정격 6~150AF

### 기본

접점의 구성 : 주접점 3극(3a)  
 조작전원(코일) : 교류(AC 50Hz, 60Hz) 또는 직류(DC)  
 수명 : 기계적 25/50만회  
 래치 : 접촉기 상단에 설치  
 부착방식 : 나사 / 레일 겸용(MC-100a/L이하)

### 접점구성 및 내부회로

MC-6a/L~150a/L



### 정격



전자접촉기	AC-3급 정격용량(3상 농형모터운전)					조합되는 래치유닛			
	200 / 240V	380 / 440V	500 / 550V	690V	1000V	모델명	수명 (기계적)	동작시간	여자시간 (최소)
	kW	kW	kW	kW	kW				
MC-6a/L	2.2	3	3	3	-	ML-65	50만회	30ms이하 (AC)	100ms이상 (AC)
MC-9a/L	2.5	4	4	4	-				
MC-12a/L	3.5	5.5	7.5	7.5	-				
MC-18a/L	4.5	7.5	7.5	7.5	-				
MC-9b/L	2.5	4	4	4	-				
MC-12b/L	3.5	5.5	7.5	7.5	-			50ms이하 (DC)	130ms이상 (DC)
MC-18b/L	4.5	7.5	7.5	7.5	-				
MC-22b/L	5.5	11	15	15	-				
MC-32a/L	7.5	15	18.5	18.5	22				
MC-40a/L	11	18.5	22	22	22				
MC-50a/L	15	22	30	30	30	ML-150	25만회	100ms이하	130ms이상
MC-65a/L	18.5	30	33	33	30				
MC-75a/L	22	37	37	37	37				
MC-85a/L	25	45	45	45	37				
MC-100a/L	30	55	55	55	37				
MC-130a/L	37	60	60	55	75				
MC-150a/L	45	75	75	55	75				

\* 개방신호 1초 이상 입력 시 래치의 코일이 소손됩니다.  
 MC 투입신호는 AC코일의 경우, 최소 100ms, DC코일의 경우, 최소 250ms의 시간을 주십시오.  
 MC 투입신호 전압은 코일정격의 85%~110%를 주십시오. 저전압 인가시 불완전 투입으로 인한 접점부 불완전 접촉이 발생할 수 있습니다.

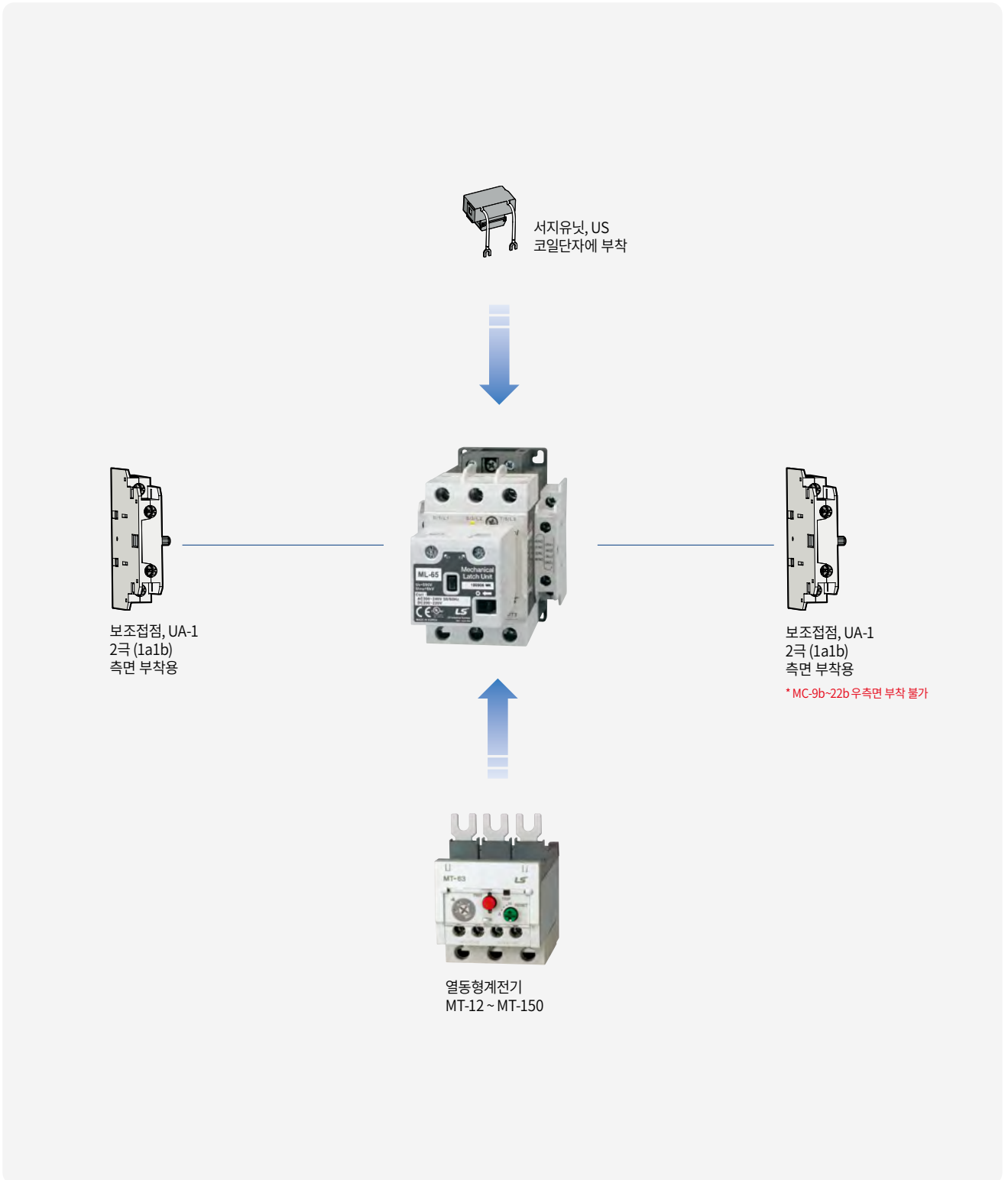
### 조작(코일)전압

AC	50/60Hz	24, 48, 100, 110, 120, 200, 220, 230, 240, 380, 400, 415, 440V
DC		24, 48, 110V

규격인증
<ul style="list-style-type: none"> <li>• CE(IEC)</li> <li>• UL508</li> </ul>



## 부속장치 전개도



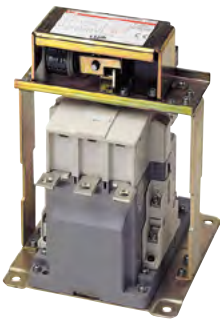
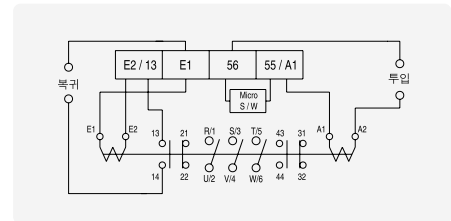
# 래치형 전자접촉기

## 정격 185~400AF

### 기본

접점의 구성: 주접점 3극 (3a) × 2  
 보조접점: 1a2b  
 조작전원 (코일): 교류 (AC50/60Hz)  
 수명: 전기적 25~50만회  
 기계적 25~50만회  
 래치: 접촉기 상단에 설치  
 부착방식: 나사취부

### 접점구성 및 내부회로



### 정격

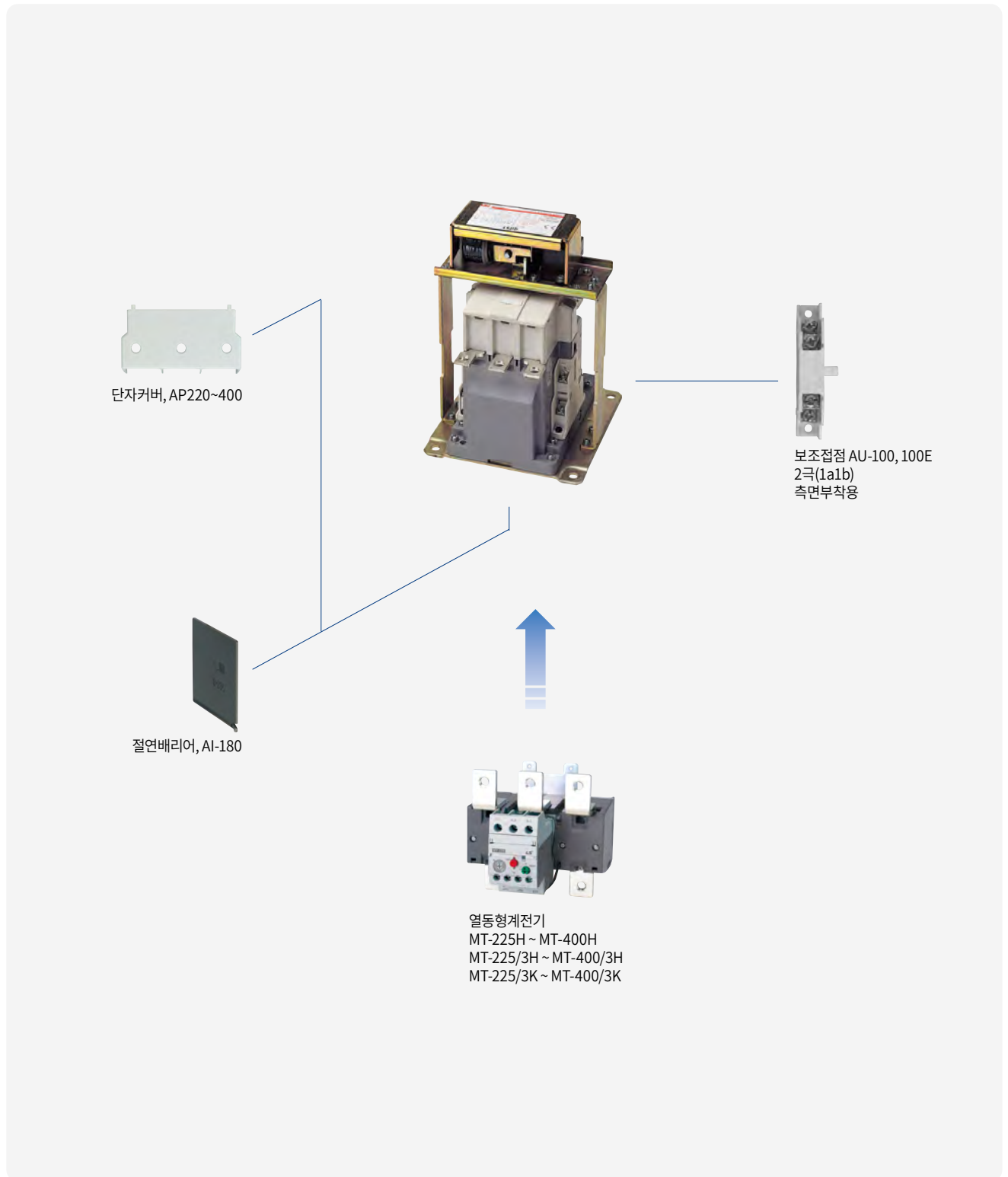
교류조작형	AC3급, 3상능형모터용량					표준보조접점 (사용가능접점)
	200~240V	380~440V	500~550V	690V	1000V	
MC-185a/L	55kW 185A	90kW 185A	110kW 180A	110kW 120A	132kW 90A	2a2b* (1a2b)
MC-225a/L	75kW 225A	132kW 225A	132kW 200A	140kW 150A	132kW 90A	
MC-265a/L	80kW 265A	147kW 265A	147kW 225A	160kW 185A	147kW 105A	
MC-330a/L	90kW 330A	160kW 330A	160kW 280A	200kW 220A	147kW 105A	
MC-400a/L	125kW 400A	200kW 400A	225kW 350A	250kW 300A	147kW 105A	

\* 2a2b중 1a접점은 Latch에서 사용됨으로 고객 사용 가능접점은 1a2b입니다. 2a 이상을 사용할 경우, AU-100 추가 부착 필요함.

### 조작(코일)전압

호칭(주문)전압	사용전압	사용빈도
100V	AC100~127V	600회/H
	DC100~125V	300회/H
200V	AC200~240V	600회/H
	DC200~220V	300회/H

## 부속장치 전개도



# 4극형 전자접촉기

## 정격 18AF

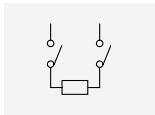
### 기본

- 접점의 구성 : 주접점 4극  
표준보조접점 : 없음
- 수명(AC1급) : 1500만회(기계적), 50~80만회(전기적)
- 조작전원 : 교류(AC 50, 60Hz) 또는 직류(DC)  
→ 4단자 구조로 전원부 및 부하단 배선 가능
- 단자의 구조 : Screw 방식
- 부착방식 : 나사 / DIN rail (35mm) 겸용
- 보호등급 : IP20

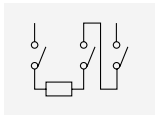
### 정격



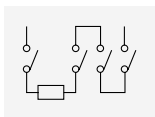
MC-18a/4



2극직렬



3극직렬



4극직렬

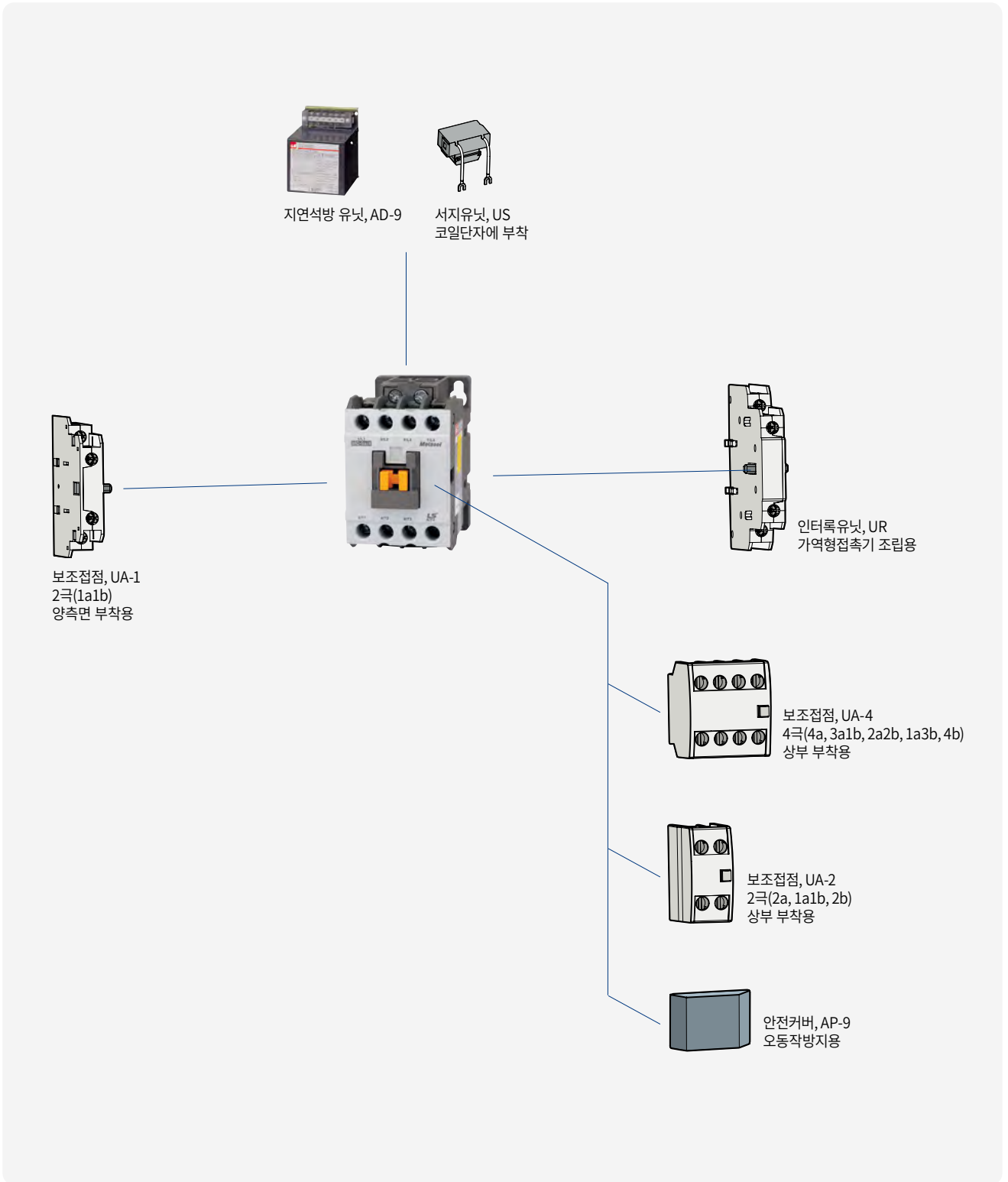
구분	형명	MC-6a/4		MC-9a/4		MC-12a/4		MC-18a/4		
		단위	kW	A	kW	A	kW	A	kW	A
저항/비유도성 부하	AC1급	200/240V	9	25	9	25	9	25	15	40
		380/440V	17	25	17	25	17	25	27	40
		500/550V	21	25	21	25	21	25	35	40
		690V	27	25	27	25	27	25	44	40
3상능형모터	AC3급	200/240V	2.2	9	2.5	11	3.5	13	4.5	18
		380/440V	3	7	4	9	5.5	12	7.5	18
		lth	-	25	-	25	-	25	-	40
DC1 (L/R=1ms)	2극 직렬	110V	-	6	-	6	-	10	-	13
		220V	-	3	-	3	-	7	-	8
	3극 직렬	110V	-	8	-	8	-	12	-	18
		220V	-	8	-	8	-	12	-	18
	4극 직렬	110V	-	10	-	10	-	15	-	20
		220V	-	10	-	10	-	12	-	20
UL 정격	단위	hp	A	hp	A	hp	A	hp	A	
	220/240V	3	-	3	-	5	-	7.5	-	
	440/480V	5	-	5	-	7.5	-	10	-	
	550/600V	7.5	-	7.5	-	10	-	15	-	
	lth	-	25	-	25	-	25	-	32	
전선치수 (Solid, stranded) (The max. number of conducts: 2)	AWG	18~10		18~10		16~10		16~8		
	mm <sup>2</sup>	1.5~4		1.5~10		1.5~10		1~4		
전선 종류	65/75°C Cu-wire only									

### 조작(코일)전압

AC	50Hz	24, 32, 42, 48, 80, 100, 110, 220, 230, 240, 380, 400, 500, 550V
	60Hz	24, 48, 100, 110, 120, 200, 208, 220, 230, 240, 277, 380, 480, 600V
	50/60Hz	24, 48, 100, 110, 120, 200, 220, 230, 240, 380, 415, 440, 500, 550V
DC		12, 20, 24, 30, 48, 60, 80, 100, 110, 125, 200, 220, 250V

규격인증
<ul style="list-style-type: none"> <li>안전인증</li> <li>UL508</li> <li>CE(IEC)</li> <li>CCC</li> </ul>

## 부속장치 전개도



# 4극형 전자접촉기

## 정격 22, 40AF

### 기본

접점의 구성: 주접점 4극  
표준보조접점: 없음  
수명(AC1급): 1500만회(기계적), 100만회(전기적)  
조작전원: 교류(AC 50, 60Hz) 또는 직류(DC)  
단자의 구조: Screw 방식  
부착방식: 나사 / DIN rail (35mm) 겸용  
보호등급: IP20

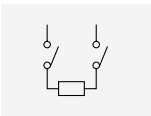
### 정격



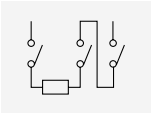
MC-22a/4



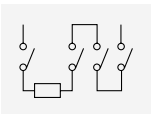
MC-40a/4



2극직렬



3극직렬



4극직렬

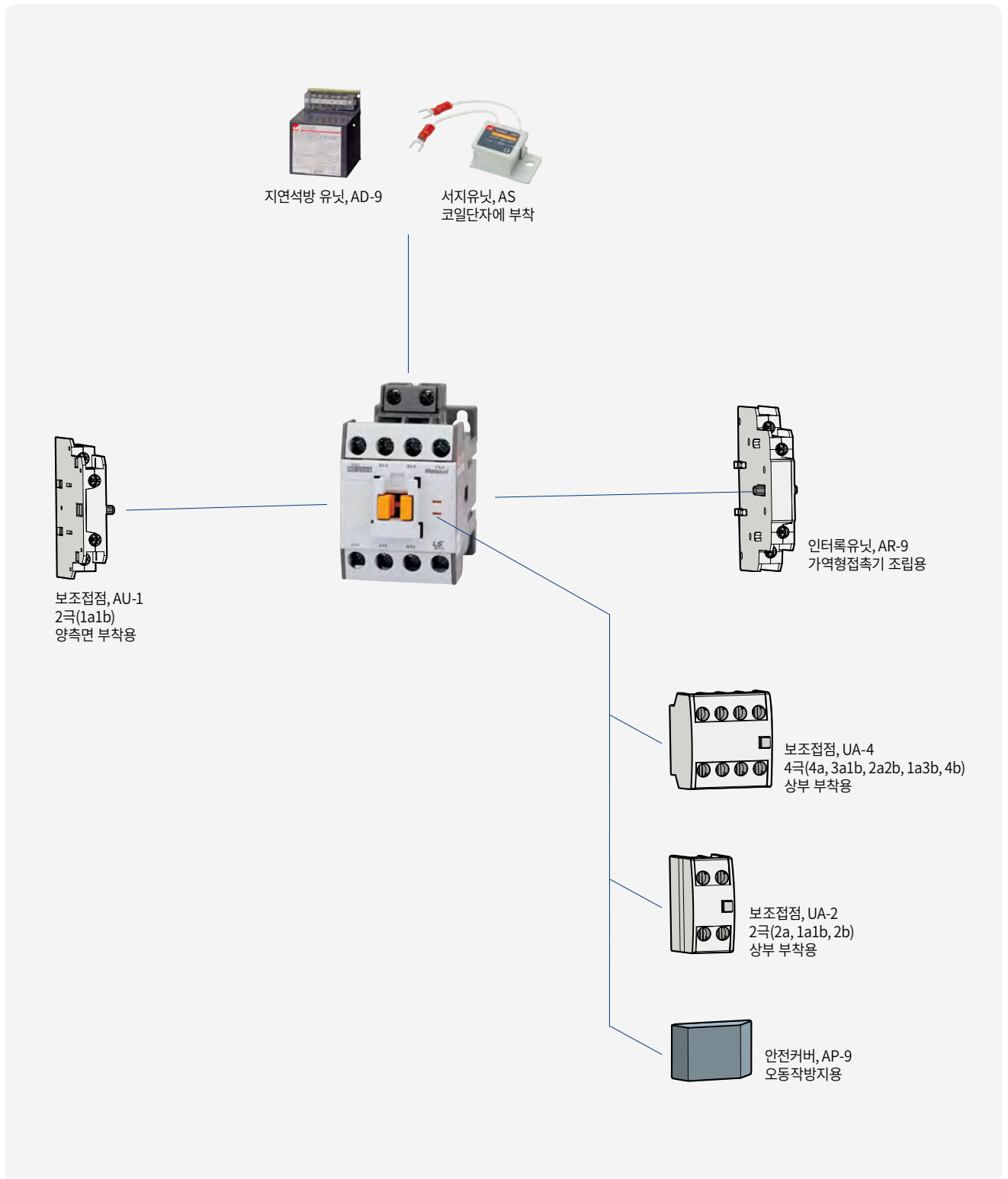
구분	형명	MC-22a/4		MC-32a/4		MC-40a/4		
		단위	kW	A	kW	A	kW	A
저항/비유도성 부하	AC1급	200/240V	15	40	18	50	22	60
		380/440V	27	40	35	50	42	60
		500/550V	35	40	43	50	52	60
		690V	44	40	55	50	66	60
3상능형모터	AC3급	200/240V	5.5	22	7.5	32	11	40
		380/440V	11	22	15	32	18.5	40
		lth	-	40	-	50	-	60
DC1 (L/R=1ms)	2극 직렬	110V	-	15	-	25	-	25
		220V	-	10	-	12	-	12
	3극 직렬	110V	-	20	-	25	-	35
		220V	-	20	-	22	-	30
	4극 직렬	110V	-	30	-	32	-	40
		220V	-	25	-	30	-	35
UL 정격	단위	hp	A	hp	A	hp	A	
	220/240V	7.5	-	10	-	10	-	
	440/480V	10	-	20	-	25	-	
	550/600V	15	-	20	-	25	-	
	lth	-	32	-	45	-	50	
전선치수 (Solid, stranded)	AWG	12~8		10~6		8~6		
(The max. number of conducts: 2)	mm <sup>2</sup>	2.5~10		4~16		10~16		
전선 종류	65/75°C Cu-wire only							

### 조작(코일)전압

AC	50Hz	24, 36, 42, 48, 65, 80, 100, 110, 220, 230, 240, 380, 400, 415, 440, 500, 550, 240(wide)V
	60Hz	24, 48, 110, 208, 220, 240, 277, 380, 440, 480, 600V
	50/60Hz	24, 48, 100, 110, 120, 200, 220, 230, 240, 380, 400, 415, 440, 500, 550V
DC		12, 20, 24, 48, 60, 80, 100, 110, 125, 200, 220, 250V

규격인증
<ul style="list-style-type: none"> <li>• 안전인증</li> <li>• CE(IEC)</li> <li>• UL508</li> <li>• CCC</li> </ul>

## 부속장치 전개도





# 4극형 전자접촉기

## 정격 85AF

### 기본

접점의 구성 : 주접점 4극

표준보조접점 : 1a1b <sup>주)</sup>

수명(AC1급) : 1200만회(기계적), 100만회(전기적)

조작전원 : 교류(AC 50, 60Hz) 또는 직류(DC)

단자의 구조 : Screw 방식

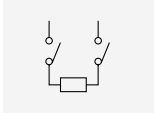
부착방식 : 나사 / DIN rail (35mm) 겸용

보호등급 : IP20

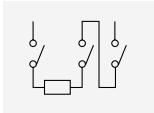
### 정격



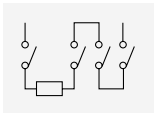
MC-85a/4



2극직렬



3극직렬



4극직렬

구분	형명	MC-50a/4		MC-65a/4		MC-75a/4		MC-85a/4		
		단위	kW	A	kW	A	kW	A	kW	A
저항/비유도성 부하	AC1급	200/240V	30	80	37	100	41	110	51	135
		380/440V	56	80	70	100	76	110	95	135
		500/550V	70	80	88	100	97	110	120	135
		690V	88	80	110	100	120	110	150	135
3상능형모터	AC3급	200/240V	15	55	18.5	65	22	75	25	85
		380/440V	22	50	30	65	37	75	45	85
		lth	-	80	-	100	-	110	-	135
DC1 (L/R=1ms)	2극 직렬	110V	-	35	-	35	-	50	-	50
		220V	-	15	-	15	-	20	-	20
	3극 직렬	110V	-	50	-	65	-	75	-	80
		220V	-	40	-	50	-	55	-	60
	4극 직렬	110V	-	60	-	70	-	80	-	100
		220V	-	50	-	60	-	70	-	70
<b>UL 정격</b>	<b>단위</b>	<b>hp</b>	<b>A</b>	<b>hp</b>	<b>A</b>	<b>hp</b>	<b>A</b>	<b>hp</b>	<b>A</b>	
	220/240V	15	-	20	-	25	-	30	-	
	440/480V	30	-	40	-	50	-	50	-	
	550/600V	30	-	40	-	50	-	50	-	
	lth	-	70	-	80	-	90	-	100	
전선치수 (Solid, stranded) (The max. number of conductors: 2)	AWG	8~4		6~3		4~2		4~1		
	mm <sup>2</sup>	10~25		16~35		25~35		25~50		
전선종류	65/75°C Cu-wire only									

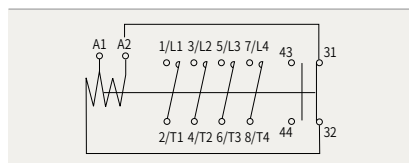
### 조작(코일)전압

AC	50Hz	24, 48, 100, 110, 200, 220, 230, 240, 380, 400, 415, 440, 500, 550V, 240(wide)
	60Hz	24, 48, 110, 120, 208, 220, 240, 277, 380, 440, 480, 600V
	50/60Hz	24, 48, 110, 120, 220, 230, 240, 380, 400, 415, 440, 500, 550V
DC		12, 20, 24, 48, 60, 80, 100, 110, 125, 200, 220, 250V

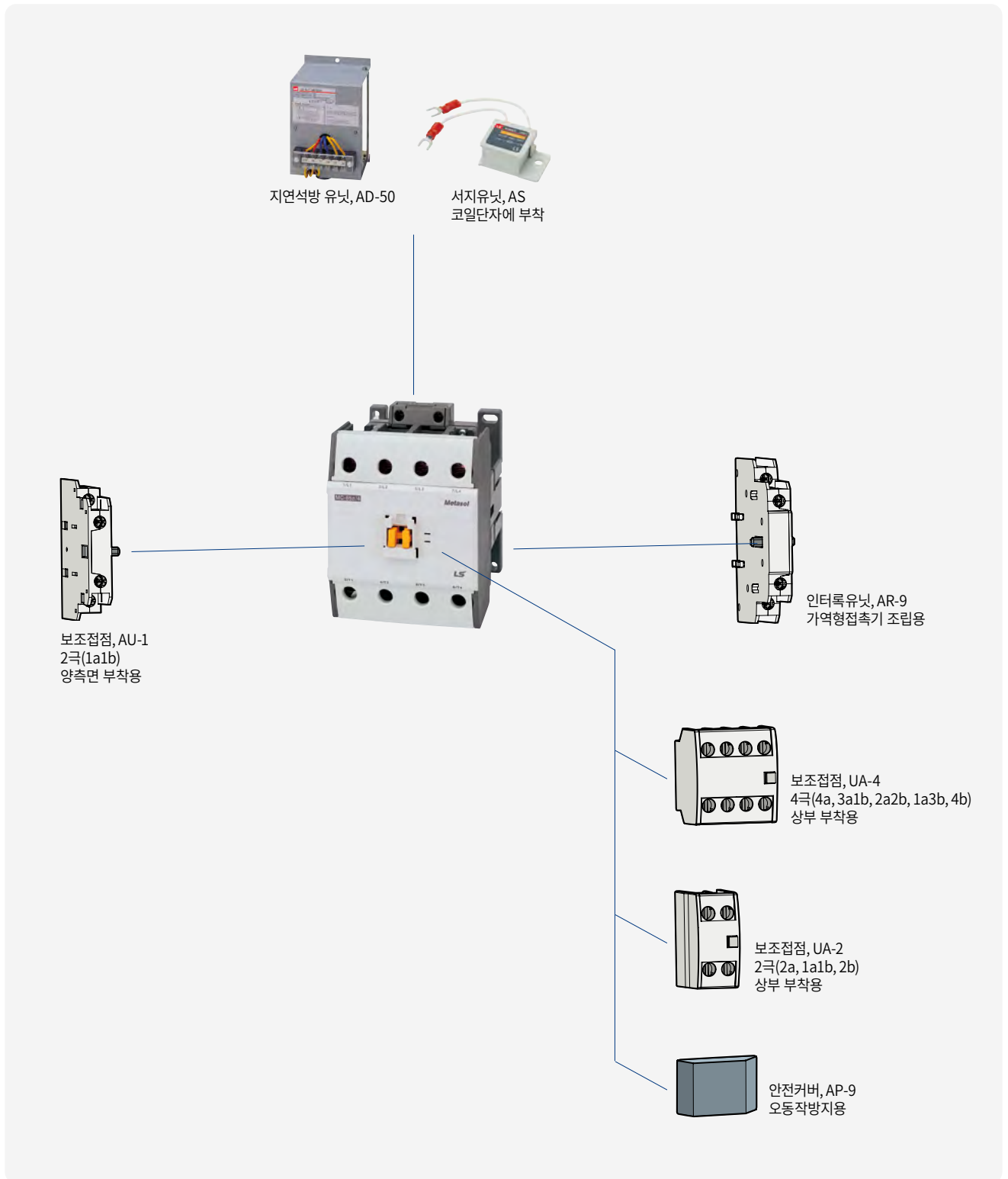
규격인증
<ul style="list-style-type: none"> <li>• 안전인증</li> <li>• CE(IEC)</li> <li>• UL508</li> <li>• CCC</li> </ul>

주) DC코일 제품의 경우, 1a1b보조접점이 기본 장착되어 있으나, 1b접점은 코일조작용도로 사용하고 있어, 필요시, 1a접점만 사용할 수 있습니다.

### 접점구성 및 내부회로



## 부속장치 전개도



# 4극형 전자접촉기

## 정격 225AF

### 기본

접점의 구성: 주접점 4극

표준보조접점: 2a2b

수명(AC1급): 500만회(기계적), 80만회(전기적)

조작전원: 교류(AC 50, 60Hz) / 직류(DC) 겸용

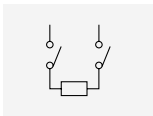
부착방식: 나사전용

보호등급: IP20

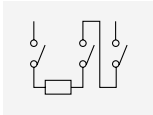
### 정격



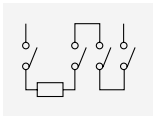
MC-225a/4



2극직렬



3극직렬



4극직렬

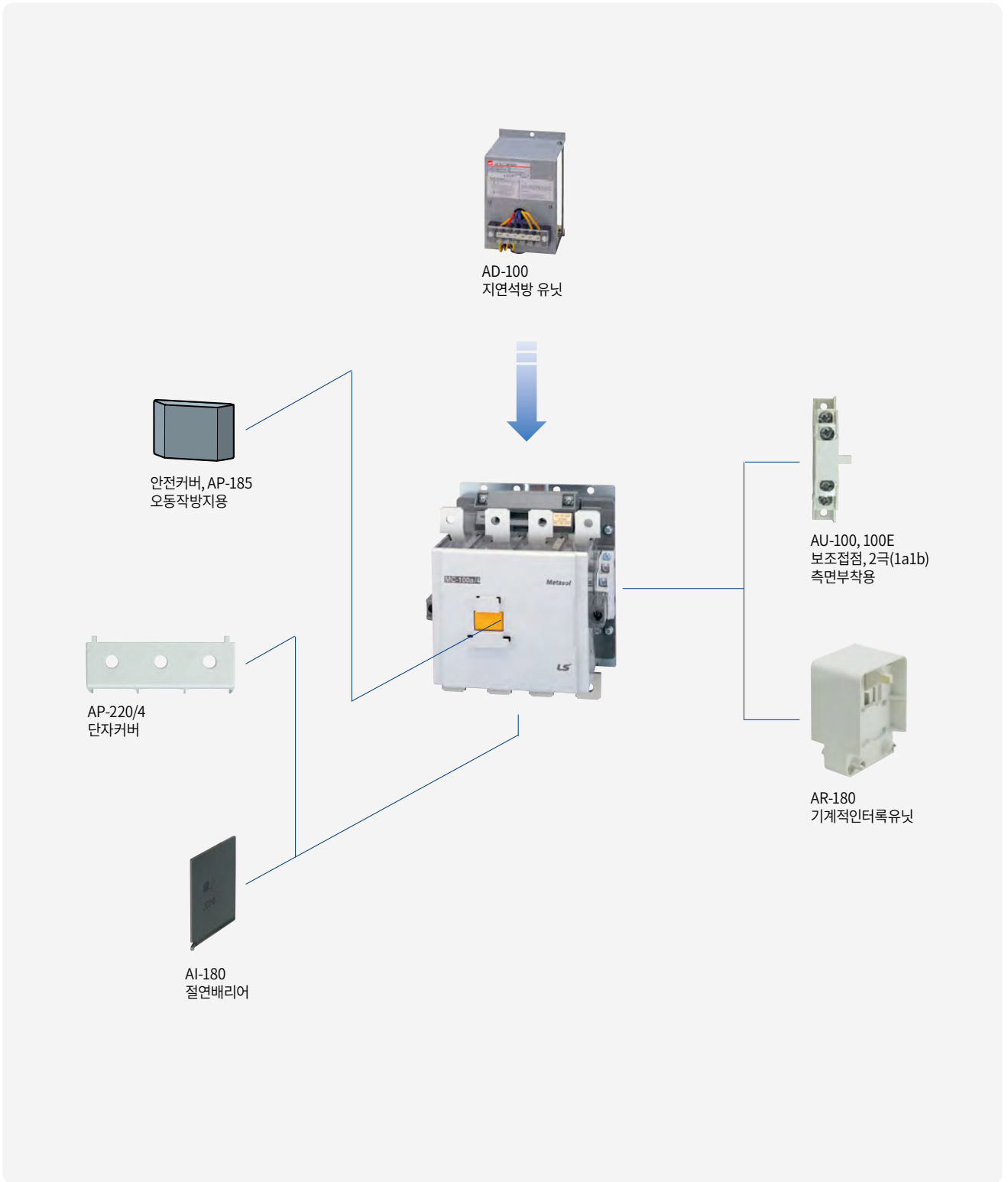
구분	형명	MC-100a/4		MC-130a/4		MC-150a/4		MC-185a/4		MC-225a/4		
		단위	kW	A	kW	A	kW	A	kW	A	kW	A
저항/비유도성 부하	AC1급	200/240V	57	200	60	250	76	275	87	300	100	350
		380/440V	106	200	110	250	142	275	165	300	185	350
		500/550V	132	200	137	250	180	275	205	300	230	350
		690V	165	200	170	250	225	275	255	300	290	350
3상능형모터	AC3급	200/240V	30	105	37	125	45	150	55	185	75	225
		380/440V	55	105	60	120	75	150	90	185	132	225
		lth	-	200	-	250	-	275	-	300	-	350
DC1 (L/R=1ms)	2극 직렬	110V	-	80	-	80	-	100	-	150	-	150
		220V	-	50	-	50	-	100	-	150	-	150
	3극 직렬	110V	-	100	-	100	-	150	-	180	-	220
		220V	-	80	-	80	-	150	-	180	-	220
	4극 직렬	110V	-	100	-	100	-	150	-	180	-	220
		220V	-	90	-	100	-	150	-	180	-	220
UL 정격	단위	220/240V	30	-	40	-	50	-	60	-	75	-
		440/480V	60	-	75	-	100	-	125	-	150	-
		550/600V	60	-	75	-	100	-	125	-	150	-
		lth	-	200	-	250	-	275	-	300	-	350
전선치수 (Solid, stranded) (The max. number of conducts: 2)	AWG	6~00	3~00	3~4/0	1~4/0	0~300						
	mm <sup>2</sup>	16~70	35~70	35~95	50~95	50~150						
전선종류		75°C Cu stranded wire										

### 조작(코일)전압, AC/DC 공통

호칭(주문)전압	AC 50/60Hz	DC
24V	24 - 25V	24V
48V	48 - 50V	48V
100/200V	100 - 240V	100 - 220V
300V	265 - 347V	-
400V	380 - 450V	-
500V	440 - 575V	-

규격인증
<ul style="list-style-type: none"> <li>• 안전인증</li> <li>• CE(IEC)</li> <li>• UL508</li> <li>• CCC</li> </ul>

## 부속장치 전개도



# 4극형 전자접촉기

## 정격 400AF

### 기본

접점의 구성: 주접점 4극

표준보조접점: 2a2b

수명(AC1급): 250만회(기계적), 50만회(전기적)

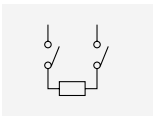
조작전원: 교류(AC 50, 60Hz) / 직류(DC) 겸용

부착방식: 나사전용

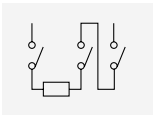
보호등급: IP20



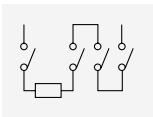
MC-400a/4



2극직렬



3극직렬



4극직렬

### 정격

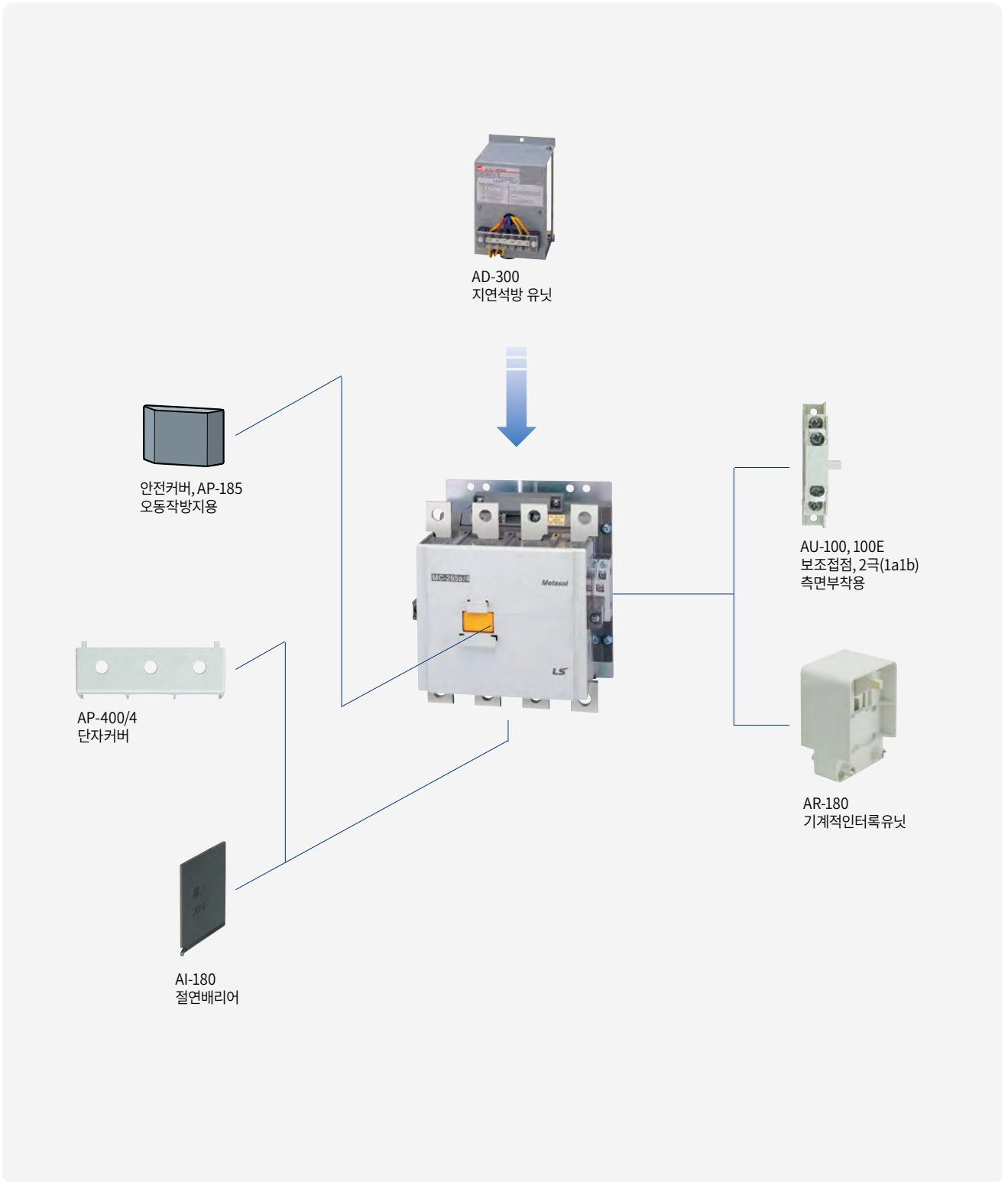
구분	형명	MC-265a/4		MC-330a/4		MC-400a/4		
		단위	kW	A	kW	A	kW	A
저항/비유도성 부하	AC1급	200/240V	115	400	135	500	160	520
		380/440V	215	400	250	500	300	520
		500/550V	265	400	315	500	375	520
		690V	335	400	390	500	470	520
3상능형모터	AC3급	200/240V	80	265	90	330	125	400
		380/440V	147	265	160	330	200	400
		lth	-	400	-	500	-	520
DC1 (L/R=1ms)	2극 직렬	110V	-	150	-	200	-	200
		220V	-	150	-	200	-	200
	3극 직렬	110V	-	220	-	300	-	400
		220V	-	220	-	300	-	300
	4극 직렬	110V	-	220	-	300	-	400
		220V	-	220	-	300	-	300
UL 정격	단위	hp	A	hp	A	hp	A	
		220/240V	100	-	100	-	150	-
		440/480V	200	-	200	-	300	-
		550/600V	200	-	200	-	300	-
	lth	-	400	-	500	-	520	
전선치수 (Solid, stranded) (The max. number of conducts: 2)	AWG	3/0~500		4/0~500		350~700		
	mm <sup>2</sup>	95~240		95~240		185~370		
전선종류	75°C Cu stranded wire							

### 조작(코일)전압, AC/DC 공통

호칭(주문)전압	AC 50/60Hz	DC
100/200V	100 - 240V	100 - 220V
300V	265 - 347V	-
400V	380 - 450V	-
500V	440 - 575V	-

규격인증
<ul style="list-style-type: none"> <li>• 안전인증(~300A)</li> <li>• CE(IEC)</li> <li>• UL508</li> <li>• CCC</li> </ul>

## 부속장치 전개도



# 4극형 전자접촉기

## 정격 800AF

### 기본

접점의 구성: 주접점 4극

표준보조접점: 2a2b

수명(AC1급): 250만회(기계적), 50만회(전기적)

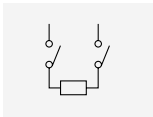
조작전원: 교류(AC 50, 60Hz) / 직류(DC) 겸용

부착방식: 나사전용

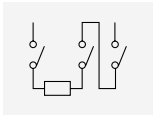
보호등급: IP20



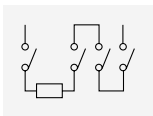
MC-800a/4



2극직렬



3극직렬



4극직렬

### 정격

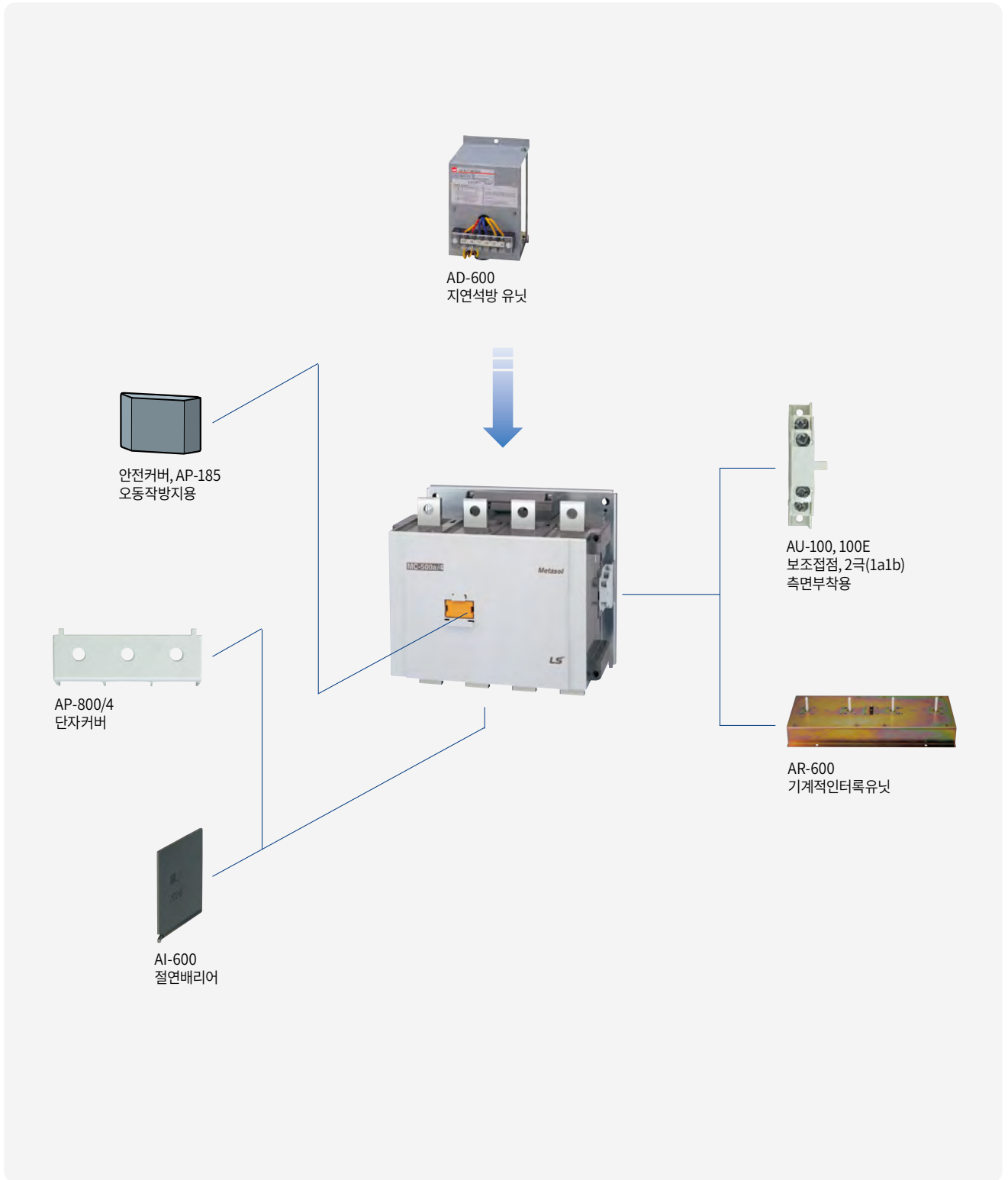
구분	형명	MC-500a/4		MC-630a/4		MC-800a/4		
		단위	kW	A	kW	A	kW	A
저항/비유도성 부하 AC1급	200/240V	245	700	255	900	310	1050	
	380/440V	450	700	470	900	570	1050	
	500/550V	560	700	590	900	710	1050	
	690V	710	700	740	900	900	1050	
3상능형모터 AC3급	200/240V	147	500	190	630	220	800	
	380/440V	265	500	330	630	440	800	
	lth	-	700	-	900	-	1050	
DC1 (L/R=1ms)	2극 직렬	110V	-	200	-	630	-	630
		220V	-	200	-	630	-	630
	3극 직렬	110V	-	400	-	630	-	800
		220V	-	300	-	630	-	800
	4극 직렬	110V	-	400	-	630	-	800
		220V	-	300	-	630	-	800
	UL 정격	단위	hp	A	hp	A	hp	A
		220/240V	200	-	250	-	300	-
440/480V		400	-	500	-	600	-	
550/600V		400	-	500	-	600	-	
	lth	-	700	-	900	-	1050	
전선치수 (Solid, stranded) (The max. number of conductors: 2)	AWG	350~800		600~2000		1700~Busbar		
	mm <sup>2</sup>	185~480		-		-		
전선종류	75°C Cu stranded wire							

### 조작(코일)전압, AC/DC 공통

호칭(주문)전압	AC 50/60Hz	DC
100V	100 - 127V	100 - 110V
200V	200 - 240V	200 - 220V
300V	265 - 347V	-
400V	380 - 450V	-
500V	440 - 575V	-

규격인증
<ul style="list-style-type: none"> <li>• CE(IEC)</li> <li>• UL508</li> <li>• CCC</li> </ul>

## 부속장치 전개도





# Mold - 상입형 전자개폐기

## 정격

### 기본

- 접점의 구성 : 주접점 3극 (3a)  
보조접점 : 1a1b
- 조작전원 (코일) : 교류 (AC 50/60Hz)
- 케이스 및 버튼 : MW-□bM : 플라스틱 외함. 푸시버튼 없음  
MW-□bMB : 플라스틱 외함. On/Off 푸시버튼 있음
- 내부기기 구성 : 표준형 전자접촉기 + 열동형과부하 계전기 (표준형)
- 부착방식 : 나사취부
- 보호등급 : IP40

### 정격



형명	AC3급 (IEC 60947-4-1)				표준 보조접점	조합되는 기기	
	220~ 240V	380 ~ 440V	500 ~ 550V	690V		전자 접촉기	과부하 계전기
MW-9bM(B)	2.5kW 11A	4kW 9A	4kW 7A	4kW 6A	1a1b	MC-9b	MT-32 (0.1~22A)
MW-12bM(B)	3.5kW 13A	5.5kW 12A	7.5kW 12A	7.5kW 9A		MC-12b	
MW-18bM(B)	4.5kW 18A	7.5kW 18A	7.5kW 13A	7.5kW 9A		MC-18b	
MW-22bM(B)	5.5kW 22A	11kW 22A	15kW 20A	15kW 18A		MC-22b	



### 열동형계전기 정격전류

MT-32	
0.1 - 0.16	5 - 8
0.16 - 0.25	6 - 9
0.25 - 0.4	7 - 10
0.4 - 0.63	9 - 13
0.63 - 1	12 - 18
1 - 1.6	16 - 22
1.6 - 2.5	18 - 25
2.5 - 4	22 - 32
4 - 6	28 - 40

### 조작(코일)전압

AC	50Hz	24, 32, 42, 48, 80, 100, 110, 220, 230, 240, 380, 400, 500, 550V
	60Hz	24, 48, 100, 110, 120, 200, 208, 220, 230, 240, 277, 380, 480, 600V

#### 규격인증

- 안전인증
- CE(IEC)
- UL508



내부기기

### 형명체계

MW-6a	/	B	/	2H
<b>정격전류</b>		<b>외함형태</b>		<b>과부하계전기 응용모델</b>
6a    6A		-    푸시버튼 미포함(철제 외함)		2H    표준형(2소자)
⋮		B    푸시버튼 포함(철제 외함)		3H    표준형(3소자)
⋮		M    푸시버튼 미포함(플라스틱 외함)		3K    결상형
100a   100A		MB   푸시버튼 포함(플라스틱 외함)		3D    지동형

## 정격 9~100AF

### 기본

- 접점의 구성 : 주접점 3극 (3a)  
보조접점 : 1a 또는 1b, 1a1b, 2a2b
- 조작전원 (코일) : 교류 (AC 50/60Hz)
- 케이스 및 버튼 : MW-□a / MW-□b : 철제 외함. 푸시버튼 없음.  
MW-□aB / MW-□bB : 철제 외함. On/Off 푸시버튼 있음.
- 내부기기 구성 : 표준형 전자접촉기 + 열동형과부하 계전기 (표준형)
- 부착방식 : 나사취부
- 보호등급 : IP40

### 정격



내부기기

형명	AC3 정격(IEC60947-4-1)					제품조합	
	220~240V	380~440V	500~550V	690V	1000V	전자접촉기	과부하계전기
MW-6a(B)	2.2kW 9A	3kW 7A	3kW 6A	3kW 4A	-	MC-6a	MT-12 (0.1~18A)
MW-9a(B)	2.5kW 11A	4kW 9A	4kW 7A	4kW 5A	-	MC-9a	
MW-12a(B)	3.5kW 13A	5.5kW 12A	7.5kW 12A	7.5kW 9A	-	MC-12a	
MW-18a(B)	4.5kW 18A	7.5kW 18A	7.5kW 13A	7.5kW 9A	-	MC-18a	
MW-9b(B)	2.5kW 11A	4kW 9A	4kW 7A	4kW 6A	-	MC-9b	MT-32 (0.1~22A)
MW-12b(B)	3.5kW 13A	5.5kW 12A	7.5kW 12A	7.5kW 9A	-	MC-12b	
MW-18b(B)	4.5kW 18A	7.5kW 18A	7.5kW 13A	7.5kW 9A	-	MC-18b	
MW-22b(B)	5.5kW 22A	11kW 22A	15kW 20A	15kW 18A	-	MC-22b	
MW-32a(B)	7.5kW 32A	15kW 32A	18.5kW 28A	18.5kW 20A	22kW 17A	MC-32a	MT-32 (0.1~40A)
MW-40a(B)	11kW 40A	18.5kW 40A	22kW 32A	22kW 23A	22kW 17A	MC-40a	
MW-50a(B)	15kW 55A	22kW 50A	30kW 43A	30kW 28A	30kW 23A	MC-50a	MT-63 (4~65A)
MW-65a(B)	18.5kW 65A	30kW 65A	33kW 60A	33kW 35A	30kW 23A	MC-65a	
MW-75a(B)	22kW 75A	37kW 75A	37kW 64A	37kW 42A	37kW 28A	MC-75a	MT-95 (7~100A)
MW-85a(B)	25kW 85A	45kW 85A	45kW 75A	45kW 45A	37kW 28A	MC-85a	
MW-100a(B)	30kW 105A	55kW 105A	55kW 85A	55kW 65A	37kW 28A	MC-100a	

### 열동형계전기 정격전류

MT-12		MT-32		MT-63		MT-95	
0.1 - 0.16	5 - 8	0.1 - 0.16	5 - 8	4 - 6	28 - 40	7 - 10	54 - 75
0.16 - 0.25	6 - 9	0.16 - 0.25	6 - 9	5 - 8	34 - 50	9 - 13	63 - 85
0.25 - 0.4	7 - 10	0.25 - 0.4	7 - 10	6 - 9	45 - 65	12 - 18	70 - 95
0.4 - 0.63	9 - 13	0.4 - 0.63	9 - 13	7 - 10		16 - 22	80 - 100
0.63 - 1	12 - 18	0.63 - 1	12 - 18	9 - 13		18 - 25	
1 - 1.6		1 - 1.6	16 - 22	12 - 18		24 - 36	
1.6 - 2.5		1.6 - 2.5	18 - 25	16 - 22		28 - 40	
2.5 - 4		2.5 - 4	22 - 32	18 - 25		34 - 50	
4 - 6		4 - 6	28 - 40	24 - 36		45 - 65	

### 조작(코일)전압

AC	50Hz	24, 32, 42, 48, 80, 100, 110, 220, 230, 240, 380, 400, 500, 550V
	60Hz	24, 48, 100, 110, 120, 200, 208, 220, 230, 240, 277, 380, 480, 600V

#### 규격인증

- 안전인증
- CE(IEC)
- UL508

# 콘덴서뱅크용 전자접촉기

## 정격

### 기본

콘덴서뱅크 개폐시에는 매우 큰(정격의 약 20배) 돌입전류가 발생하기 때문에 일반 전자접촉기로는 그 수명을 감당할 수 없으므로 이에 적합한 전용 전자접촉기로 개발된 것이 콘덴서뱅크 개폐용 전자접촉기입니다.

- 제품구성 : 전자접촉기와 콘덴서유닛(Pre-loading저항)이 조합됨
- 조작전원(코일) : 교류(AC 50/60Hz)
- 접점의 구성 : 주접점 3극(3a), 1b 보조접점 (AC-9, AC-50, AC-75)
- IEC 60947-4-1 AC-6b, IEC 60947-5-1
- 설치 : 35mm DIN rail/나사 겸용



Type	정격 (kVar, A)			
	220~240V	400~440V	500~550V	600~690V
MC-9b with AC-9	5kVar	9.7kVar	14kVar	16kVar
	13A	14A	16A	15A
MC-12b with AC-9	6.7kVar	12.5kVar	18kVar	18kVar
	18A	18A	21A	17A
MC-18b with AC-9	8.5kVar	16.7kVar	24kVar	26kVar
	22A	24A	28A	25A
MC-22b with AC-9	10kVar	18kVar	26kVar	30kVar
	26A	26A	30A	29A
MC-32a with AC-9	15kVar	25kVar	36kVar	40kVar
	39A	36A	42A	38A
MC-40a with AC-9	20kVar	33.3kVar	48kVar	53kVar
	52A	48A	55A	51A
MC-50a with AC-50	20kVar	40kVar	58kVar	65kVar
	52A	58A	67A	63A
MC-65a with AC-50	25kVar	45.7kVar	66kVar	73kVar
	66A	66A	76A	70A
MC-75a with AC-75	29.7kVar	54kVar	78kVar	85kVar
	78A	78A	90A	82A
MC-85a with AC-75	35kVar	60kVar	92kVar	100kVar
	92A	87A	106A	96A
MC-100a with AC-75	37kVar	62kVar	94kVar	105kVar
	97A	89A	109A	101A

Type	정격 (kVar, A)	
	500~550V	600~690V
MC-9b	4kVar	3.5kVar
	4.6A	3.4A
MC-12b	4kVar	4kVar
	4.6A	3.8A
MC-18b	5kVar	4.5kVar
	5.8A	4.3A
MC-22b	8kVar	8kVar
	9.2A	7.7A
MC-32a	17kVar	14kVar
	20A	13A
MC-40a	25kVar	18kVar
	29A	17A
MC-50a	30kVar	25kVar
	35A	24A
MC-65a	40kVar	35kVar
	46A	34A
MC-75a	50kVar	40kVar
	58A	38A
MC-85a	55kVar	45kVar
	64A	43A
MC-100a	60kVar	48kVar
	69A	46A
MC-130a	70kVar	60kVar
	81A	58A
MC-150a	90kVar	78kVar
	104A	75A
MC-185a	120kVar	100kVar
	139A	96A
MC-225a	130kVar	105kVar
	150A	101A
MC-265a	140kVar	115kVar
	162A	111A
MC-330a	185kVar	140kVar
	214A	135A
MC-400a	195kVar	160kVar
	225A	154A
MC-500a	330kVar	290kVar
	381A	279A
MC-630a	340kVar	300kVar
	393A	289A
MC-800a	370kVar	320kVar
	427A	308A

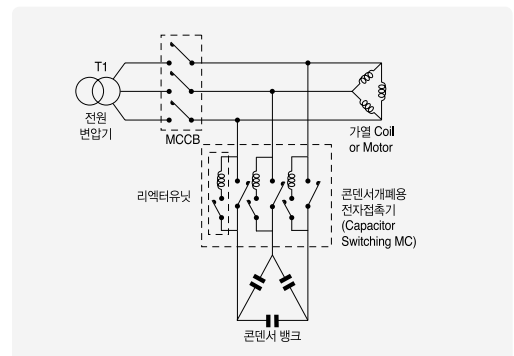
- 주) 1. 위 표에 나온 kVar 정격은 콘덴서의 Y결선에 적용할 수 있습니다.  
 개폐기 폐로후 재충전되기 전에 콘덴서는 방전되어 있어야 합니다.  
 - 단자 최대 잔류전압 < 50V  
 2. 단락보호를 위해서는 정격의 1.5~1.8배인 gG형 퓨즈를 사용해야 합니다.

### 조작(코일)전압

AC	50Hz	24, 32, 42, 48, 80, 100, 110, 220, 230, 240, 380, 400, 500, 550V
	60Hz	24, 48, 100, 110, 120, 200, 208, 220, 230, 240, 277, 380, 480, 600V

- 본 제품은 단일스텝(Single-step)이나 다단스텝(Multi-step) 콘덴서뱅크(Capacitor Bank)를 개폐(Switching)하기에 적합합니다.  
 관련규격 : IEC 60947-4-1, UL, CSA 콘덴서유닛(Pre-loading 저항 부착형 유닛)의 구조와 장점
- 최대 60In(정격전류의 60배)까지 투입 전류값을 제한하는 감쇠저항(Damping Resistor)과 선폐로를 하는 유닛으로 구성되어 있습니다.
  - 직렬저항에 의한 열손실 없음
  - 개폐 Surge 제거
  - Capacitor System 수명 향상

### 콘덴서 부하 적용 회로(예시)



## 개요 및 특징점

단상전용 전자접촉기는 개폐빈도가 많지 않은 에어컨, 냉동기, 쇼케이스, 산업용 청소기, 전기 온수기, 건조기, 공조기, 펌프, 콤프레셔등의 모터제어 및 히터와 조명기기의 개폐 등에 광범위하게 이용되는 소형 경량의 경제적인 전자접촉기입니다.

- 소형 경량으로 부차 공간 최소화
- 동일 크기로 기종을 다양화하여 적용범위 확대
- 밀폐 구조로 기존 제품 대비 소음 개선
- 동작 여부 확인을 위한 동작표시부
- 정격전류 : 10, 20, 25, 30, 35, 40A (AC 220V기준)

## 정격 및 성능



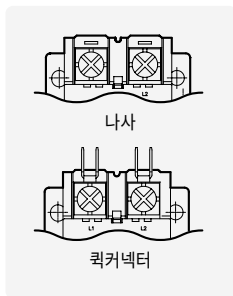
형명	GMC-10P2	GMC-20P2	GMC-25P2	GMC-30P2	GMC-35P2	GMC-40P2	
	10A	20A	25A	30A	35A	40A	
극수	2	2	2	2	2	2	
접점구성	2a	2a	2a	2a	2a	2a	
정격절연전압 (V)	[AC]	690					
	[DC]	250					
정격 AC3급 정격전류(A)	200~220V	10	20	25	30	35	40
	380~440V	8	17	21	23	26	32
	500~550V	6	14	17	21	23	26
정격 통전 전류 (A)		20	30	35	40	45	50

## 조작 코일 정격 및 특성

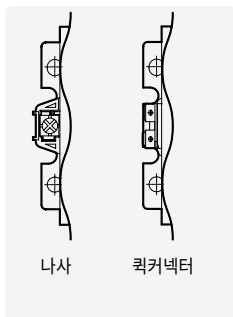
사용 전압	입력 (VA)		소비전력 (W)	동작전압 (V)		코일전류 (mA)	동작 시간 (ms)	
	순시	상시		동작	개방		코일On → 주접점On	코일Off → 주접점Off
24V 50/60Hz	35	6.0	2	사용 전압의 83% 이하	사용 전압의 20% 이상	263	40	30
48V 50/60Hz	35	6.0	2			131	40	30
100V 50/60Hz	35	6.0	2			63	40	30
110V 50/60Hz	35	6.0	2			57	40	30
120V 50/60Hz	35	6.0	2			53	40	30
200V 50/60Hz	35	6.0	2			32	40	30
220V 50/60Hz	35	6.0	2			29	40	30
230V 50/60Hz	35	6.0	2			27	40	30
240V 50/60Hz	35	6.0	2			26	40	30

주) 1. 입력은 평균치를 표시합니다.  
 2. 상기 데이터는 60Hz에서의 시험데이터를 표시합니다.(20°C Cold 상태)  
 3. 정격 전압의 85~110% 범위에서 전압변동이 있어도 동작하나, 지속적인 인가 전압은 정격 사용전압을 사용하여 주십시오.

주전원 단자



조작전원 단자



## 형명체계

GMC	10P	2	TS	BQ	100V
전자접촉기	용량 (A)	극수	주전원 접속방법	조작전원 접속방식	조작전압 (AC)
	10P 10	2 2극	TS 나사방식	BS 나사방식	20V 24V
	20P 20		TQ 퀵커넥터 방식	BQ 퀵커넥터 방식	48V 24~240
	25P 25				110V 100~120V
	30P 30				220V 208~240V
	35P 35				
	40P 40				

# 3극전용 전자접촉기

## 개요 및 특징

3극전용 전자접촉기는 개폐빈도가 많지 않은 에어컨, 냉동기, 쇼케이스, 산업용 청소기, 전기 운수기, 건조기, 공조기, 펌프, 콤프레셔등의 모터제어 및 히터와 조명기기의 개폐 등에 광범위하게 이용되는 소형 경량의 경제적인 전자접촉기입니다.

- 소형 경량으로 부차 공간 최소화
- 다양한 접점구성으로 제품 다양화
- 동작 여부 확인을 위한 동작표시부

## 정격 및 성능



형명	GMC-20D2		GMC-20D3		GMC-25D2		GMC-25D3	
	20A				25A			
극수	2	3	3		2	3	3	
접점구성	2a	2a1b	3a		2a	2a1b	3a	
정격절연전압 (V)	[AC]				690			
	[DC]				250			
정격 AC 3급 정격전류 (A)	200~220V	20	20	20	25	25	25	
	380~440V	17	17	17	21	21	21	
	500~550V	14	14	14	17	17	17	
AC 4급 정격전류 (A)	200~220V	18	18	18	20	20	20	
	380~440V	13	13	13	14	14	14	
	500~550V	10	10	10	12	12	12	
b접점 정격전류 (A)	120V	-	6	-	-	6	-	
	240V	-	3	-	-	3	-	
	480V	-	1.5	-	-	1.5	-	
정격 통전 전류 (A)	30				35			

주) b접점의 경우, 24V1A이상에서 사용하여 주십시오.

## 조작 코일 정격 및 특성

사용 전압	입력 (VA)		소비전력 (W)	동작전압 (V)		코일전류 (mA)	동작 시간(ms)	
	순시	상시		동작	개방		코일On → 주접점On	코일Off → 주접점Off
24V 60Hz	72	9.0	3	사용전압의 83% 이하	사용전압의 20% 이상	215	30	20
48V 60Hz	72	9.0	3			125	30	20
110V 60Hz	72	9.0	3			60	30	20
220V 60Hz	72	9.0	3			41	30	20

주) 1. 입력은 평균치를 표시합니다.

2. 상기 데이터는 60Hz에서의 시험데이터를 표시합니다.(20°C Cold 상태)

3. 정격 전압의 85~110% 범위에서 전압변동이 있어도 동작하나, 지속적인 인가 전압은 정격 사용전압을 사용하여 주십시오.

## 형명체계

<b>GMC</b>	/	<b>20</b>	<b>D2</b>	<b>2a1b</b>	<b>AC 220V</b>
전자접촉기		정격전류	극수	접점구성	조작전압 (AC)
		20 20	D2 2a, 2a1b	무표시 2극 : 2a 3극 : 3a	20V
		25 25	D3 3a		48V
				2a1b 2a1b	110V
					220V

## 개요 및 특징점

용접기용 전자접촉기는 교류 아크용접기로 용접작업을 할 때 작업자를 감전의 위험으로부터 보호해 주는 전기충격 방지에 알맞게 설계된 제품입니다.

- 내충격성 : 부착시나 부착후 충격에 의한 Frame의 손상 방지
- 보조접점추가 가능 : 표준형은 1극의 주접점으로만 구성되어 있습니다.
- 뛰어난 개폐성능

## 기본

접점의 구성 : 주접점 1극 (1a)

보조접점 : 없음

조작전원 (코일) : 교류 (AC 50/60Hz) 전용

수명 : 전기적 50만회 / 기계적 500만회

단자접속방식 : 나사 (Screw)

부착방식 : 나사 / DIN rail (35mm) 겸용



## 형명 및 정격

형명	정격전류		성능			보조접점
	사용전류 (AC 110/220)	통전전류	개폐빈도	폐로전류	차단전류	
MC-65aSP	220A	500A	600회/시 이상	AC1급 (정격사용 전류의 1.5배 이상 폐로 및 차단)		표준보조접점은 없음 선택사양 (Option) : 1a1b 또는 2a2b

## 동작특성

전자석용량		동작전압		동작시간
투입시	투입후	흡입전압	석방전압	코일On ⇨ 주접점On
150VA	17VA	85% 이하	20% 이상	30ms 이하

주) 조작코일 전압은 주문에따라 AC24~550V 사용가능

# 직류 전자접촉기

## 정격

### 기본

- 접점의 구성 : 주접점 2극 (2a) --- 직류회로 개폐용  
보조접점 : 2a2b
- 조작전원 (코일) : 교류 (AC 50/60Hz) 또는 직류 (DC)
- 수명 : 전기적 50만회 / 기계적 1000만회
- 성능 : DC-3, 5급
- 부착방식 : 나사/레일 겸용

### 종류 및 형명



형명	직류모터용량 (DC-3, 5급)			DC-1급	정격통전전류 Ith	보조접점 구성
	125V	250V	500V	1000V		
MD-30a	40A	30A	20A	10A	60A	2a(NO)+2b(NC)
MD-60a	80A	60A	40A	25A	100A	2a(NO)+2b(NC)
MD-100a	120A	100A	60A	35A	135A	2a(NO)+2b(NC)

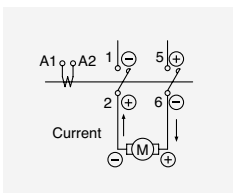


### 보조접점의 정격

UA-1	AC15 duty						DC13 duty				
	120V	240V	380V	480V	500V	600V	125V	250V	400V	500V	600V
정격사용 전류	6A	3A	1.9A	1.5A	1.4A	1.2A	1.1A	0.55A	0.31A	0.27A	0.2A
정격통전전류, Ith	16A										

### 조작(코일)전압

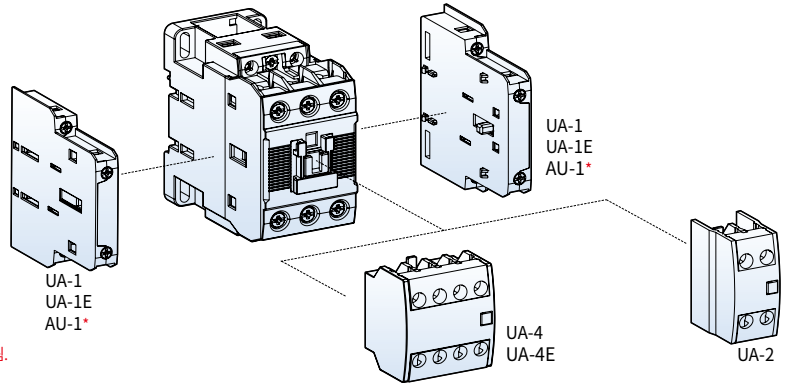
AC	50/60Hz	24, 48, 100, 110, 120, 200, 220, 230, 240, 380, 400, 415, 440, 500, 550V
DC		12, 20, 24, 48, 60, 80, 100, 110, 125, 200, 220, 250V



## 보조접점 유닛

- 2극 및 4극용
- 접촉기의 측면과 전면부착용으로 구분됨
- 전자접촉기 MC-6a~150a, MC-6a/4~85a/4까지 사용됨
- 보조접점은 IEC 60947-4-1. Annex F의 Mirror Contacts 조건을 만족함.  
(b보조접점이 기계적 메카니즘으로 a주접점과 동시에 폐로되지 않음)

MC-6a~MC-150a  
MC-6a/4~85a/4



\*AU-1은 MC-22a/4~85a/4까지만 적용됨.

## 선정

형명	외관	극수	접점구성		접점배열	설치	중량
			a(NO)	b(NC)			
UA-1 UA-1E AU-1		2	1	1		측면	53g
UA-2		2	2 1 -	- 1 2		전면	28g
UA-4 UA-4E		4	4 3 2 1 -	- 1 2 3 4		전면	50g

\* 22AF 우측에는 UA-1 부착 불가.

## 최대장착 보조접점수

MC-6a~18a, 9b~22b (최대. 3a3b)	MC-32a~150a (최대. 4a4b)
UA-4(2a2b)+UA-1×1EA (좌측면 1EA)	UA-4(2a2b)+UA-1×2EA (양측면 각각 1EA)
UA-2(2a, 1a1b, 2b)+UA-1×1EA (좌측면 1EA)	UA-2(2a, 1a1b, 2b)+UA-1×2EA (양측면 각각 1EA)
UA-1×2EA (양측면 각각 1EA) *MC-6a~18a만 적용	UA-1×4EA (양측면 각각 2EA) *AC코일만 적용

\* MC-6a~18a, 9b~22b DC type은 최대2a2b 장착 가능함.

- UA-4(2a2b) 1EA
- UA-2(2a, 1a1b, 2b) 1EA
- UA-2(1a1b) 1EA + UA-1 1EA
- UA-1 1EA



## 보조접점 유닛

- 2극용
- 접촉기의 측면부착용
- 보조접점은 IEC 60947-4-1, Annex F의 Mirror Contacts 조건을 만족함.  
(b 보조접점이 기계적 메카니즘으로 a주접점과 동시에 폐로되지 않음)



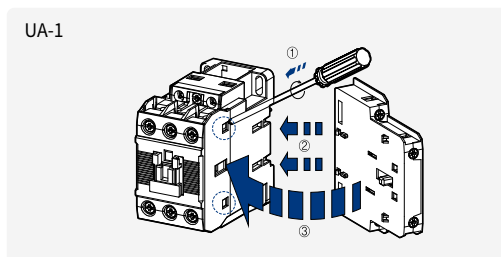
## 선정

형명	외관	극수	접점구성		접점배열	설치	중량
			a(NO)	b(NC)			
AU-100 AU-100E		2	1	1		측면	53g

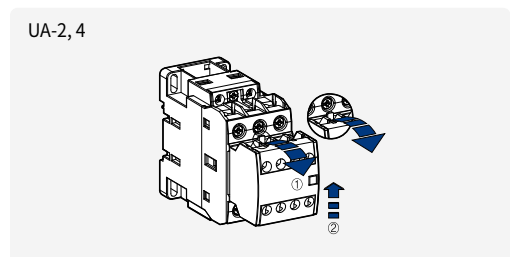
## 최대장착 보조접점수

MC-185a~2650a (최대 4a4b)
AU-100 × 4EA (좌측면 2EA)
AU-100E × 4EA (좌측면 2EA)

## 설치방법



1. 보조접점 부착시에는 "-" 드라이버로 프레임의 램부분을 제거 후 부착한다. (사진의 등그라미 부위)
2. 확실히 밀착한 후 Crossbar의 홈에 정확히 결합시킨다.
3. 윗쪽으로 든 후에 바깥쪽으로 들어 분리시킨다.



1. 접촉기 전원에서 부하쪽으로 내리면서 장착시킨다.
2. Lever를 윗쪽으로 든 후에 2번 방향으로 분리시킨다.

정격

Type		UA-1	AU-1	UA-2, 4	AU-100
정격사용전압	(Ue)	600V	600V	600V	600V
정격절연전압	(Ui)	1000V	690V	690V	600V
정격임펄스내전압	(Uimp)	8kV	8kV	6kV	6kV
정격주파수		50/60Hz	50/60Hz	50/60Hz	50/60Hz
최소개폐용량	전압	DC 24V	DC 24V	DC 24V	DC 24V
	전류	DC 10mA	DC 10mA	DC 10mA	DC 10mA
정격통전전류 (Ith, AC12급)		16A	16A	16A	16A
정격사용전류	AC15급	120V	6A	6A	6A
		240V	3A	3A	3A
		380V	1.9A	1.9A	1.9A
		480V	1.5A	1.5A	1.5A
		500V	1.4A	1.4A	1.4A
		600V	1.2A	1.2A	1.2A
단시간 정격 시험전류	1s	100A	100A	-	100A
	0.5s	125A	125A	-	120A
	0.1s	145A	145A	-	140A
전기적수명	AC15급	220V	25만회	25만회	25만회
		440V	25만회	25만회	25만회
정격개폐빈도		1800회/시	1800회/시	1800회/시	1800회/시
전선치수 (Solid, Stranded)	AWG	18~10	18~10	18~10	18~10
	(The max. number of conducts : 2) mm <sup>2</sup>	1~2.5	1~2.5	1~2.5	1~2.5

공기압 Timer



공기압 타이머



MC와의 결합

Magnetic Contactor의 Head-on에 부착하여 공기압의 원리를 이용하여 Magnetic Contactor가 투입 및 석방 (On/Off)된 후 설정된 시간만큼 지연된 후 공기압 타이머의 보조접점을 반전시키는 액세서리

형명체계

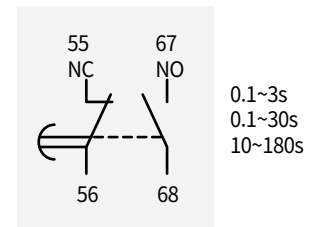
<b>UN</b>	<b>1</b>	<b>N</b>
기본형식 UN	Time delay range	Timer type
	1 0.1 ~ 3s	N ON delay
	2 0.1 ~ 30s	F OFF delay
	3 10 ~ 180s	

주) 적용가능 MC: MC-6a~100a, MC-9b~22b, AC 조작전압

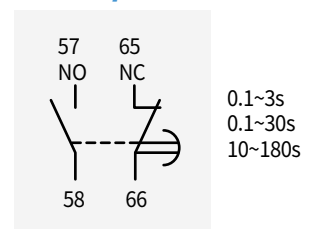
정격 및 성능

형명	MC-6a~100a / MC-9b~22b					
	UN-1N	UN-2N	UN-3N	UN-1F	UN-2F	UN-3F
적용규격	IEC60947-5-1, GB14048.5					
인증서	CCC, CE					
등급	IP20					
저장	저장	-25°C ~ +60°C				
	동작	-5°C ~ +40°C				
고도	2,000m 이하					
극수	1NO + 1NC					
정격동작전압	690V					
정격절연전압	690V					
주파수	50/60Hz					
정격동작전류 (Ie)	A600(AC-15), Q600(DC-13)					
Ith(Thermal current)	10A					
Minimum switching current	10mA					
Irms rated making capacity	10 x Ie AC-15 acc. to IEC 60947-5-1					
Non overlap time	1.5ms					
설정시간	0.1~3s	0.1~30s	10~180s	0.1~3s	0.1~30s	10~180s
동작시간 허용오차	±50% 이하					
Mechanical durability	250만회					

On Delay timer block(UN-N)



Off Delay timer block(UN-F)



## 기계적 래치 유닛 ML, AL



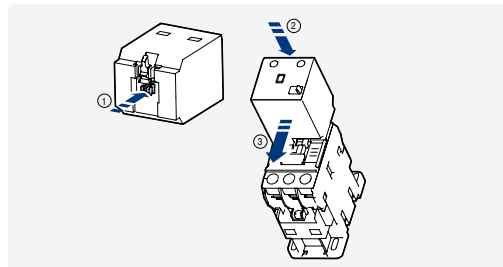
### 정격



적용전자접촉기	형명	래치 조작코일 전압	
MC-6a/L MC-9a/L MC-12a/L MC-18a/L MC-9b/L MC-12b/L MC-18b/L MC-22b/L MC-32a/L MC-40a/L MC-50a/L MC-65a/L	ML-65	<b>호칭전압</b>	<b>사용전압</b>
		AC 24V / DC 24V	AC 24V 50/60Hz, DC 24V
		AC 48V / DC 48V	AC 48V 50/60Hz, DC 48V
		AC 100V / DC 100V	AC 100~127V 50/60Hz, DC 100V~125V
		AC 200V / DC 200V	AC 200~240V 50/60Hz, DC 200V~220V
		AC 400V	AC 380V~440V 50/60Hz
		* 24, 48, 100, 200V 조작코일의 경우 AC/DC 공용입니다.	
MC-75a/L MC-85a/L MC-100a/L MC-130a/L MC-150a/L	ML-150	<b>호칭전압</b>	<b>사용전압</b>
		AC 100V	AC 100~127V 50/60Hz, DC 100~110V
		AC 200V	AC 200~240V 50/60Hz, DC 200~220V
MC-185a/L, 225a/L	AL-225	<b>호칭전압</b>	<b>사용전압</b>
		AC 100V	AC 100~127V 50/60Hz, DC 100~110V
MC-265a/L, 330a/L, 400a/L	AL-400	AC 200V	AC 200~240V 50/60Hz, DC 200~220V
		* DC 조작전원 사용시 최대 개폐빈도 150회/h 이하로 사용할것.	

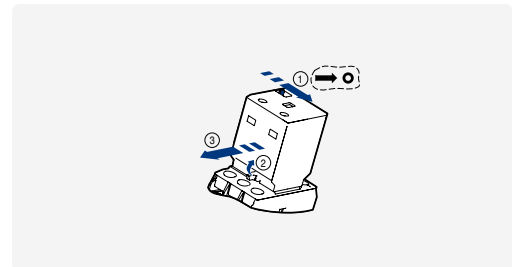
주) MC-150AF 이하 제품의 경우에는 해당 래치유닛을 별매 구매하시어 조합해서 사용바랍니다.  
 MC-185AF 이상 제품의 경우에는 조합형으로만 판매됩니다.  
 MR에도 ML-65를 취부하여 사용할 수 있습니다.

### 제품 설치 방법



1. 검정색 Bar를 밀어 넣으십시오.
2. Latch를 MC상단에 위치시킨 후
3. 화살표 방향으로 당겨 "딱" 소리가 날때까지 당기십시오.

### 제품 분리 방법



1. 검정색 Lever를 화살표 방향으로 당기십시오.
2. 노란색 Lever를 위로 당겨 잡으십시오.
3. 화살표 방향으로 Latch를 밀어 빼내십시오.

## 지연석방 유닛, AD

지연석방 유닛은 전자접속기와 조합되어 순간정전 및 전압강하 발생시에도 접속기가 동작(석방)하지 않아야 하는 중요회로에 사용됩니다. 배전선로에서 낙뢰등에 의해 순간정전 또는 순간적인 전압강하가 발생할 경우, 전압이 회복될 때까지 1~7초간 조작코일에 병렬로 접속되어 있는 콘덴서에 의해 주회로의 접속을 유지합니다.



적용전자접속기	형명	조작전압	MC 조작전압	개폐수명		성능
				기계적	전기적	
MC-6a~18a	AD-9	AC 110V	DC 110V	500만회	100만회	<ul style="list-style-type: none"> <li>• 페로차단전류(AC3급)                             <ul style="list-style-type: none"> <li>- 페로 : 10 x In 이상</li> <li>- 차단 : 8 x In 이상</li> </ul> </li> <li>• 개폐빈도 : 600회/시</li> <li>• 유지시간 : 1~7초</li> <li>• 콘덴서수명                             <ul style="list-style-type: none"> <li>1) 개폐수명 : 10만회 이상</li> <li>2) 누적충전수명(AC200~220V)                                     <ul style="list-style-type: none"> <li>- 45°C이하 : 8만시간</li> <li>- 50°C이하 : 6만시간</li> </ul> </li> </ul> </li> </ul>
MC-9b~22b		AC 220V	DC 220V			
MC-32a~40a	AD-32	AC 110V	DC 110V			
MC-50a~100a		AC 220V	DC 220V			
MC-130a~225a	AD-100	AC 110V	DC 110V			
MC-265a~400a	AD-300	AC 110V	DC 110V			
MC-500a~800a	AD-600	AC 100~240V	AC/DC 100~240V	50만회	100만회	
		AC 200~240V	AC/DC 200~240V			

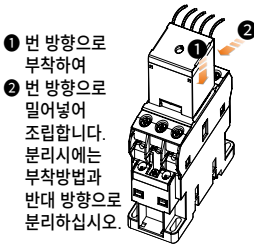
\* 전자접속기는 조작코일 DC Type을 사용



## 전자식 Timer, UT

적용전자접속기	형명	조작전압	성능
MC-6a~150a MC-9b~22b MR-4-8	On delay	UT-1N	AC/DC 24~48V
		UT-2N	AC 110~220V
	Off delay	UT-1F	AC/DC 24~48V
		UT-2F	AC 110~220V

- 부착방식: Head On
- 접점구성: 1c
- 기능: 1초~30초 On Delay, Off Delay
- 사용: 주파수 AC 50/60Hz
- 동작범위: 최소전압 85%, 최대전압 110%
- 지연시간: 설정오차 ±20%



1번 방향으로 부착하여  
2번 방향으로 밀어넣어 조립합니다.  
분리시에는 부착방법과 반대 방향으로 분리하십시오.

## 단자커버, AP

적용전자접속기	형명		비고
	일반커버	투명커버	
MC-6a,9a,12a,18a (18AF)	AP-18	AP/T-6	제품당 2개씩 필요
MC-9b,12b,18b,22b (22AF)	AP-22	AP/T-9	
MC-32a,40a (40AF)	AP-40	AP/T-32	
MC-50,65a (65AF)	AP-65	AP/T-50	
MC-75a,85a,100a (100AF)	AP-100	AP/T-75	
MC-130a,150a (150AF)	AP-150	AP/T-130	
MC-185a,225a (225AF)	AP-220	AP/T-185	
MC-265a,330a,400a (400AF)	AP-400	AP/T-265	
MC-500a,630a,800 (800AF)	AP-800	AP/T-500	



## 절연배리어, AI

적용전자접속기	형명	비고
MC-130a, 150a	AI-180	접속기당 4개 필요
MC-185a, 225a		
MC-265a, 330a, 400a		
MC-500a, 630a, 800a, 1260a	AI-800	접속기당 4개 필요
MC-1400a, 1700a, 2100a	AI-2100	
MC-2650a, MCI-1700, 2100, 2650	AI-2650	
MCi-900, 1050, 1260	AI-1260	

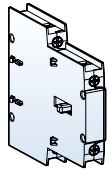
\* 150a 절연배리어는 Screw Type에만 적용 가능함.



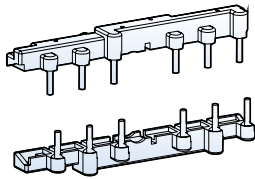
## 인터록 유닛

### 기계적 인터록킷, 와이어킷

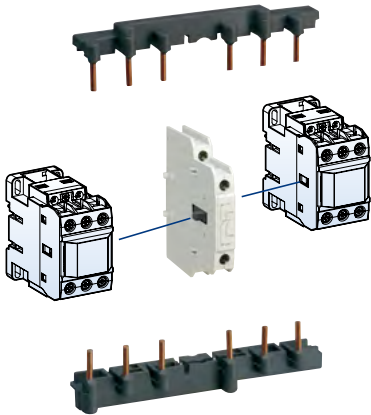
- 가역형 전자접촉기 조립을 위한 기계적 인터록장치로서 두개의 전자접촉기 사이에 조립됨
- 전기적 인터록 결선을 위한 2b접점이 인터록유닛에 내장됨
- 전자접촉기 전모델에 공용으로 용량 및 단자의 구분없이 사용됨
- 가역형 전자접촉기의 주회로 결선용 케이블 세트임
- 전원측과 부하측이 구별됨
- 전자접촉기 용량별로 구분됨



Interlock unit



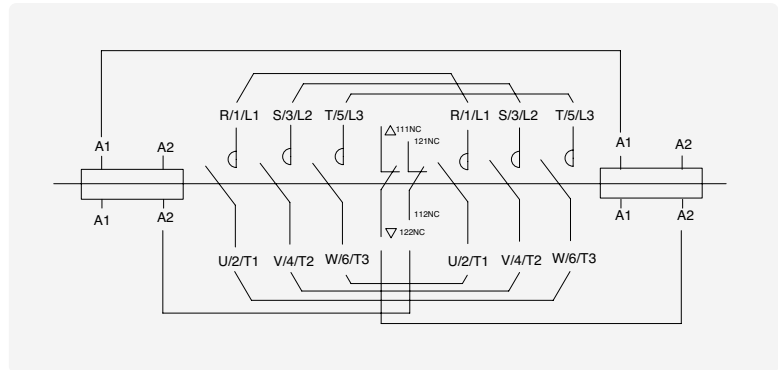
Wire kit



적용전자접촉기	극수	가역전선세트		인터록유닛		보조접점
		형명	중량	형명	중량	
MC-6a~18a	3P	UW-18	0.05kg	UR-02	0.06kg	2NC
	4P	-	-			
MC-9b~22b	3P	UW-22	0.04kg			
MC-32a~40a		UW-32	0.05kg			
MC-50a, 65a		UW-63	0.12kg			
MC-75a~100a		UW-95	0.33kg			
MC-130a~150a		UW-150	0.6kg			
MC-22a~85a	4P	-	-	AR-9	0.05kg	-

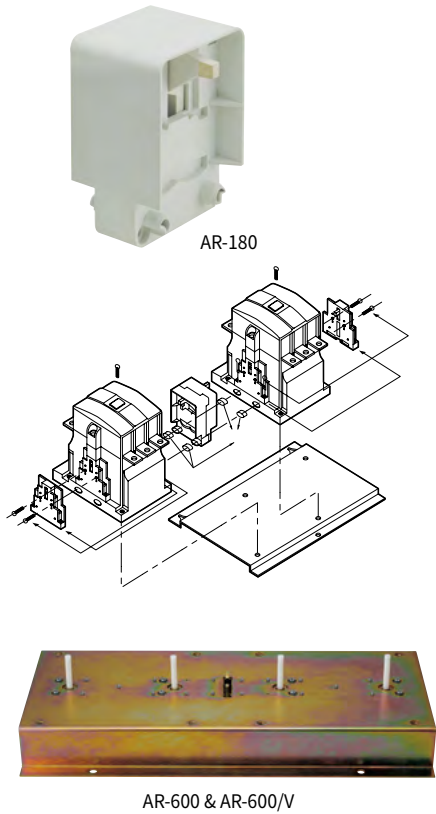
정격사용전압		600V
정격절연전압		1000V
주파수		50/60Hz
정격통전전류		16A
정격사용전류 AC15급 (A600)	120V	6A
	240V	3A
	380V	1.9A
	480V	1.5A
	500V	1.4A
	600V	1.2A
	DC13급 (Q300)	125V
	250V	0.27A

### MC-6aR ~MC-150aR 회로 구성도



### 기계적인터록유닛, AR

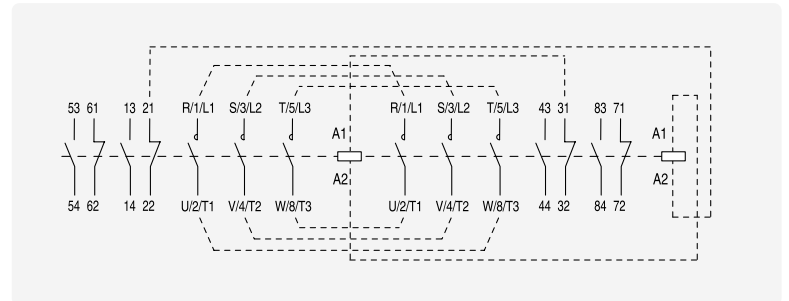
AR-180과 AR-600은 가역형전자접촉기 구성을 위한 기계적인터록입니다. 본 인터록내부에는 자체보조접점이 내장되어 있지 않으므로 전기적 인터록구성을 하는 경우 접촉기의 측면 보조접점을 사용해야 합니다



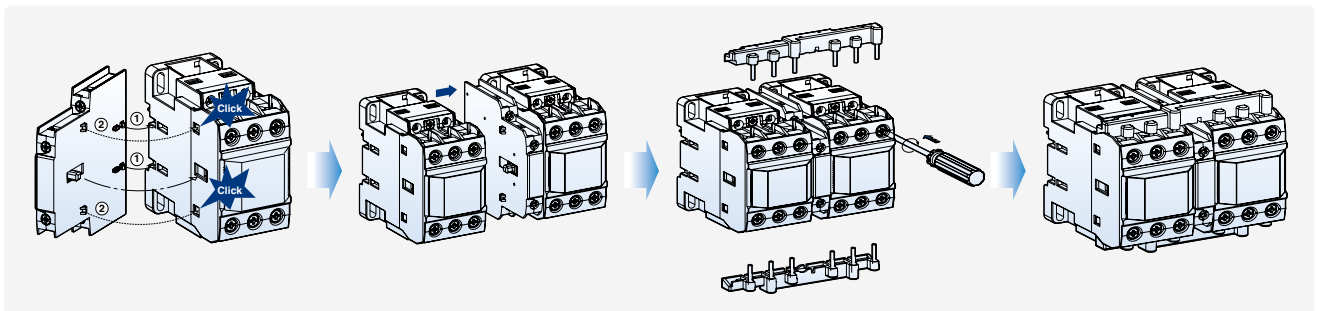
적용전자접촉기	극수	인터록유닛	
		형명	중량
MC-100a	4P	AR-180	0.09kg
MC-130a			
MC-150a			
MC-185a			
MC-225a			
MC-265a			
MC-330a	3,4P	AR-600 AR-600/V	15.2kg
MC-400a			
MC-500a			
MC-630a			
MC-800a			

\*AR-600은 3P, 4P 제품 사이즈가 상이합니다.  
\*AR-600/V는 수직형 인터록 유닛입니다.

### MC-180aR ~MC-800aR 회로 구성도



### 가역형 전자접촉기 조립방법



인터록유닛을 먼저 한 쪽 전자접촉의 측면에 조립합니다.

- 그림과 같이 홈 ①을 맞춰 누르면 맞춰지는 소리가 납니다.

다른 쪽 전자접촉기도 그림과 같이 인터록유닛의 다른 측면에 홈을 맞춰 조립합니다.

가역전선세트를 조립합니다. 전자접촉기의 주회로 단자 나사를 적당히 풀고 전선을 넣은 후 조입니다. 이 때 전선 세트의 전원측과 부하측을 구분하여 조립합니다.

- 전선세트에 RST, UVW가 마킹 되어 있으므로 MC 제품 RST, UVW에 맞춰 조립합니다.

## 서지 유닛

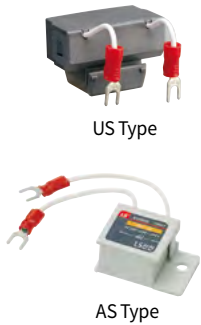
### 기본

- 전자접촉기 개폐시 코일로부터 발생하는 서지를 흡수함
- 코일단자와 연결하여 간단히 부착됨
- 전자접촉기 전모델에 공용으로 사용됨

### 정격

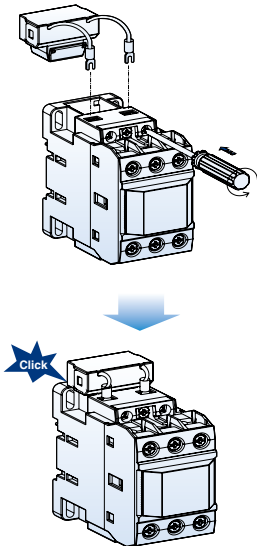
- 정격사용전압 (Ue) : AC 24 ~ 440V / DC 24 ~ 125V
- 정격절연전압, U<sub>i</sub> : 1000V      • 정격충격전압 (U<sub>imp</sub>) : 8kV
- 보호등급 : IP20      • 조합되는 접촉기 3Pole 6a/3~150a/3, 4Pole 32a/4~85a/4

### US Type



서지유닛		정격사용전압		소자사양			조합되는 접촉기
형명	내부소자			V	R	C	
US-1	Varistor+RC	AC	24~48V	120V	100Ω	0.1μF	3Pole MC 6a~150a 9b~22b 4Pole MC 6a/4~18a/4
US-2	Varistor+RC		100~125V	270V	100Ω	0.1μF	
US-3	Varistor+RC		200~240V	470V	100Ω	0.1μF	
US-4	Varistor+RC	DC	24~48V	120V	100Ω	0.47μF	
US-5	Varistor+RC		100~125V	270V	100Ω	0.47μF	
US-6	Varistor+RC		200~220V	470V	100Ω	0.47μF	
US-11	Varistor	AC/DC 공통	24~48V	120V	-	-	
US-12	Varistor		100~125V	270V	-	-	
US-13	Varistor		200~240V	470V	-	-	
US-14	Varistor		380~440V	1000V	-	-	
US-22	RC	AC	100~125V	-	56Ω	1μF	

### 조립방법 (US Type)



서지유닛의 단자를 전자접촉기의 코일단자에 연결한 후 서지유닛을 그림과 같이 접촉기에 끼워 넣습니다.

### AS Type

서지유닛		정격사용전압		소자사양			조합되는 접촉기
형명	내부소자			V	R	C	
AS-1	Varistor+RC	AC	24~48V	120V	100Ω	0.1μF	3Pole MC 185a~800a 4Pole MC 22a/4~800a/4
AS-2	Varistor+RC		100~125V	270V	100Ω	0.1μF	
AS-3	Varistor+RC		200~240V	470V	100Ω	0.1μF	
AS-4	Varistor+RC	DC	24~48V	120V	100Ω	0.47μF	
AS-5	Varistor+RC		100~125V	270V	100Ω	0.47μF	
AS-6	Varistor+RC		200~220V	470V	100Ω	0.47μF	
AS-11	Varistor	AC/DC 공통	24~48V	120V	-	-	
AS-12	Varistor		100~125V	270V	-	-	
AS-13	Varistor		200~240V	470V	-	-	
AS-14	Varistor		AC	380~440V	1000V	-	-

### 특성비교

서지유닛 없을 때	바리스터 내장형	CR 및 바리스터 내장형
코일 Off시 전류변화에 따른 서지전압이 발생, 주위 전자기에 대한 Noise가 되어 오동작 및 회로파괴를 야기시킴.	서지 전압이 발생되면 내장된 바리스터에 의해 전압 피크치를 억제하는 효과가 있음. 교류, 직류 겸용 사용 가능.	피크전압과 고조파 성분을 모두 억제함.

## 콘덴서 유닛

### 기본

콘덴서뱅크 개폐용 전자접촉기를 조합하기 위한 유닛  
IEC 60947-5-1



Type (내부 보조 b접점)			AC-9 (1b)	AC-50 (1b)	AC-75 (1b)	
정격 통전전류 (Ith)			16A	16A	16A	
전류	AC-15	정격사용전류 (A)	120V	6	6	6
			240V	3	3	3
			380V	1.9	1.9	1.9
			480V	1.5	1.5	1.5
			500V	1.4	1.4	1.4
			600V	1.2	1.2	1.2
	DC-13	정격사용전류 (A)	125V	0.55	0.55	0.55
			250V	0.27	0.27	0.27
			400V	0.15	0.15	0.15
			500V	0.13	0.13	0.13
		600V	0.1	0.1	0.1	

### 콘덴서 유닛(Pre-loading 저항 부착형 유닛)의 구조와 장점

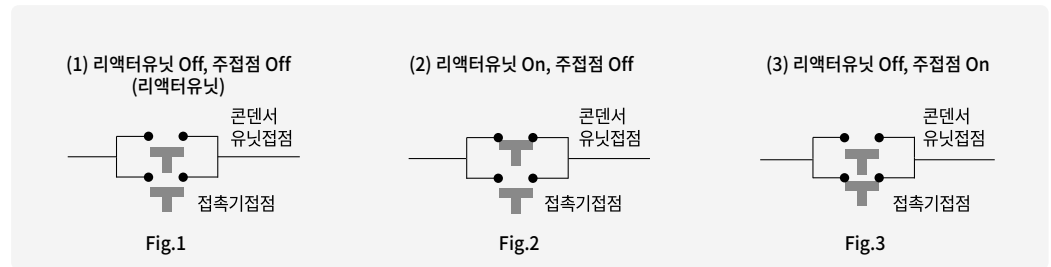
#### 구조

최대 60In(정격전류의 60배)까지 투입 전류값을 제한하는 감쇠저항(Damping Resister)과 선편로를 하는 유닛으로 구성되어 있습니다.

#### 장점

- 직렬저항에 의한 열손실 없음
- 개폐 Surge 제거
- Capacitor System 수명 향상

### 콘덴서 유닛 동작원리



주) 투입시: (1) → (2) → (3)  
개방시: (3) → (1)



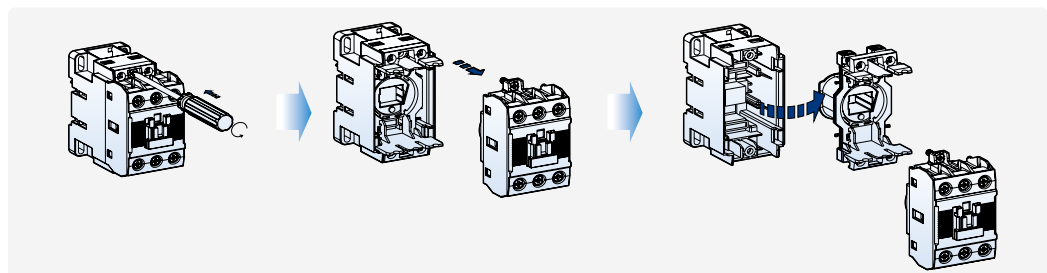
## 교체용 코일

- 전자접촉기의 코일이 소손되었거나 전압을 변경할 때 교체용으로 사용
- 프레임크기(형명)에 따라 4종, 전압 및 주파수에 따라 4종으로 구분됨



전자접촉기 형명	조작코일 전압의 종류							
	교류용						직류용	
	AC 60Hz (V)		AC 50Hz (V)		AC 50/60Hz (V)		DC (V)	
MC-6a MC-9a MC-12a MC-18a MR-4, 6, 8	24	230	24	230	24	240		
	48	240	36	240	48	380		
	100	277	42	380	100	415		
	110	380	48	400	110	440		
	120	440	80	415	120	500		
	200	480	100	440	200	550		
MC-9b MC-12b MC-18b MC-22b	208	600	110	500	220			
	220		220	550	230			
	24	230	24	230	24	240		
	48	240	36	240	48	380		
	100	277	42	380	100	415		
	110	380	48	400	110	440		
MC-32a MC-40a	120	440	80	415	120	500		
	200	480	100	440	200	550		
	208	600	110	500	220		12	110
	220		220	550	230		20	125
	24	230	24	230	24	240	24	200
	48	240	36	240	48	380	48	220
MC-50a MC-65a	100	277	42	380	100	415	60	250
	110	380	48	400	110	440	80	
	120	440	80	415	120	500	100	
	200	480	100	440	200	550		
	208	600	110	500	220			
	220		220	550	230			
MC-75a MC-85a MC-100a	24	230	24	230	24	240		
	48	240	36	240	48	380		
	100	277	42	380	100	415		
	110	380	48	400	110	440		
	120	440	80	415	120	500		
	200	480	100	440	200	550		
MC-130a MC-150a	208	600	110	500	220		12	110
	220		220	550	230		20	125
							24	200
							48	220
							60	250
							80	
						100		
						24	110	
						48	220	
						24~48		
						100~240		
						380~440		
						500		
						70~110		
						100~220		

## 코일교체방법



- 전자접촉기의 코일이 소손되었거나 전압을 변경할 때 교체용으로 사용
- 프레임크기(형명)에 따라 4종, 전압 및 주파수에 따라 4종으로 구분됨



전자접촉기 형명	조작코일 전압의 종류	
	AC/DC 공통 (V)	교류용 (V)
MC-185a MC-225a	24 48 100~240/100~220	300 400 500
MC-265a MC-300a MC-400a	DC 24 100~240/100~220	300 400 500
MC-500a MC-630a MC-800a MCI-900 MCI-1050	100/100 200/200	300 400 500
MC-1260 MCI-1260	100~240/100~220	-
MC-1400a MC-1700a MC-2100a MC-2650a MCI-1700 MCI-2100 MCI-2650	100~240/100~220	-

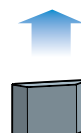
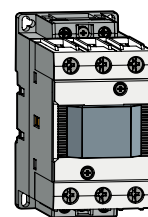
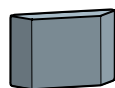
## 안전커버 유닛 (선택사양)

전자접촉기의 전면부에 설치하여 다음과 같은 역할을 합니다.

- ARC의 전면부 방출 방지      • 먼지 등 오염 물질로부터 보호
- 실수로 인한 오동작방지

전자접촉기 전 모델 공용입니다.(Meta-MEC도 사용가능)

안전커버 형명	적용 전자접촉기
AP-9	MC-6a~150a
AP-185	MC-185a~800a



# 열동형 과부하계전기의 개요

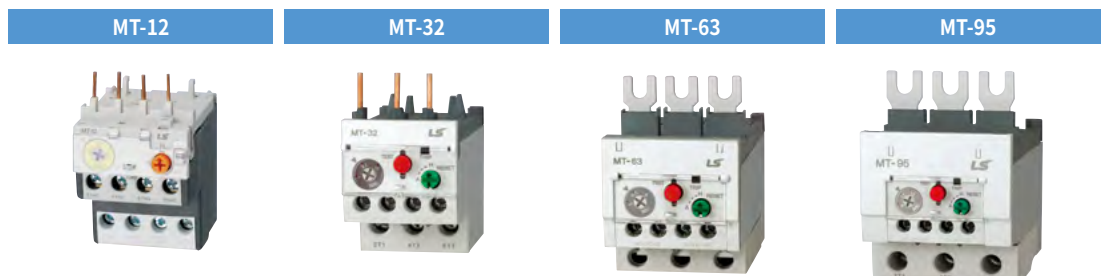
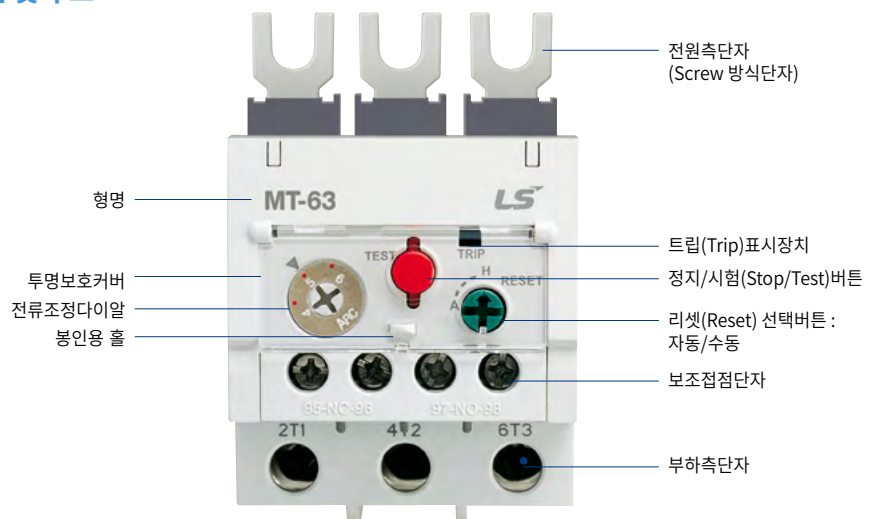
## 일반 (General)

열동형과부하계전기는 전동기를 과부하, 결상 및 구속으로부터 보호하는데 적합하며 긴 시동시간을 가진 부하의 운전에도 적합합니다. 보호기능 및 특성에 따라 다음과 같이 분류됩니다.

- 표준형 : 3극 2소자 (3Pole-2Bimetal), 표준트립특성(Class 10A)
- 3소자형 : 3극 3소자 (3Pole-3Bimetal), 표준트립특성(Class 10A)
- 결상보호형 : 차동기구부 3극 3소자 (3Pole-3Bimetal), 표준트립특성(Class 10A)
- 지동형 : 차동기구부 3극 3소자 (3Pole-3Bimetal), 표준트립특성(Class 20)

주위온도를 자동으로 보상하는 바이메탈이 기본으로 내장되어 있습니다. 트립기구부는 트립자유(Trip-free)방식으로 되어 있습니다.

## 제품의 외관 및 구조



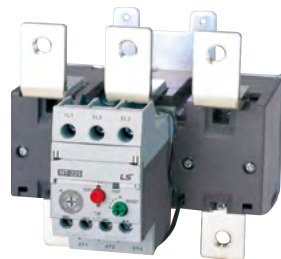
### 사용환경 및 특성

사용환경	MT-12~800	
적용규격	IEC/EN 60947-1, IEC/EN 60947-4-1	
취득규격	CE, CSA, UL, CCC	
정격사용전압	Max. 690V	
정격절연전	690V	
정격주파수	50/60Hz	
보호등급 (IEC 60529기준)	IP 20	
주위온도	보관시	-30 ~ +65°C
	사용시	-25 ~ +60°C (MT refer to Graph)
설치	Vertical plane	
내충격성능 (IEC 68-2-7기준)	15gn - 11ms	
내진동성능 (IEC 68-2-6기준)	6G	
절연강도 (IEC 255-5기준)	6kV	
정격내충격전압 (IEC 801-5기준)	6kV	
<b>보조접점특성</b>		
접점의 구성	1a1b (1a+1b)	
정격통전전류	5A	
정격사용전류	C600, R300	
AC15급 (C600)	120V	1.5A
	240V	0.75A
	380V	0.47A
	480V	0.375A
	500V	0.35A
	600V	0.3A
	DC13급 (R300)	120V
240V		0.1A
사용전선	크기	18AWG /1mm <sup>2</sup>
	종류	65/75°C Cu-wire

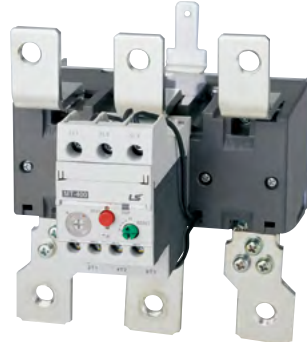
MT-150



MT-225



MT-400



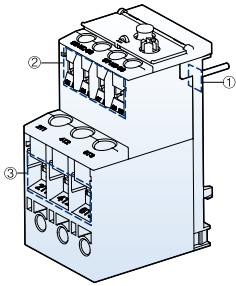
MT-800



# 열동형 과부하계전기의 기종일람표

## MT Type

### 열동형 과부하계전기 Thermal Overload Relays



- ① 1차측 주회로단자
- ② 보조회로단자
- ③ 2차측 주회로단자

프레임크기		18AF			
트립특성 (Tripping Class)		10A	20		
형명	표준형(3극 2소자)	MT-12/2HCS	-		
	3소자형(3극 3소자)	MT-12/3HCS	-		
	결상보호형	MT-12/3KCS	MT-12/3DCS		
단자구조	주회로, 1차측	Screw			
	주회로, 2차측	Screw			
	보조회로	Screw			
극수		3			
정격사용전압 (Ue)		690V			
정격절연전압 (Ui)		690V			
정격내충격전압 (Uimp)		6kV			
보호등급 (IEC 60529)		IP 20			
주위온도보상범위		-5~+40°C			
부속기능	트립표시	■			
	정지	-			
	시험	■			
	수동/자동리셋전환	■			
전류설정범위(A)		0.1~18A	1~18A		
호칭정격	Wire size				
	mm <sup>2</sup>	AWG			
0.14	1	18	0.1~0.16	-	
0.21			0.16~0.25	-	
0.33			0.25~0.4	-	
0.52			0.4~0.63	-	
0.82			0.63~1	-	
1.3			1~1.6	1~1.6	
2.1			1.6~2.5	1.6~2.5	
3.3			2.5~4	2.5~4	
5			4~6	4~6	
6.5			5~8	5~8	
7.5			6~9	6~9	
8.5			7~10	7~10	
11			9~13	9~13	
15			12~18	12~18	
19	-	-			
21.5	2.5~4	12~10	-		
27	4~6	10	-		
30	4~10	10~8	-		
34	6~10	10~8	-		
42	10	8	-	-	
54			-	-	
65			-	-	
74			16~25	6~4	-
83			-	-	-
90			25~35	4~3	-
조합(직결)되는 전자접촉기		MC-6a, 9a, 12a, 18a			
단독설치유닛		UZ-12			

주) 65AF, 100AF, 150AF은 1차측과 2차측 Screw 타입과 Lug타입으로 이원화 되어 있음.  
나머지 AF은 Screw 타입만 있음.

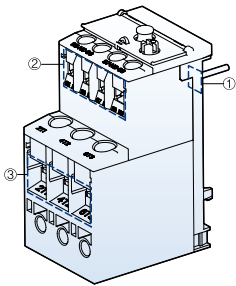


40AF		65AF		100AF	
10A	20	10A	20	10A	20
MT-32/2H□S	-	MT-63/2H□S/L	-	MT-95/2H□S/L	-
MT-32/3H□S	-	MT-63/3H□S/L	-	MT-95/3H□S/L	-
MT-32/3K□S	MT-32/3D□S	MT-63/3K□S/L	MT-63/3D□S/L	MT-95/3K□S/L	MT-95/3D□S/L
Screw		Screw/Lug		Screw/Lug	
Screw		Screw/Lug		Screw/Lug	
Screw		Screw		Screw	
3		3		3	
690V		690V		690V	
690V		Up to 690V		Up to 690V	
6kV		6kV		6kV	
IP 20		IP 20		IP 20	
-5~+40°C		-5~+40°C		-5~+40°C	
■		■		■	
■		■		■	
■		■		■	
■		■		■	
0.1~40A	1~40A	4~65A		7~100A	
0.1~0.16	-	-	-	-	-
0.16~0.25	-	-	-	-	-
0.25~0.4	-	-	-	-	-
0.4~0.63	-	-	-	-	-
0.63~1	-	-	-	-	-
1~1.6	1~1.6	-	-	-	-
1.6~2.5	1.6~2.5	-	-	-	-
2.5~4	2.5~4	-	-	-	-
4~6	4~6	4~6	4~6	-	-
5~8	5~8	5~8	5~8	-	-
6~9	6~9	6~9	6~9	-	-
7~10	7~10	7~10	7~10	7~10	7~10
9~13	9~13	9~13	9~13	9~13	9~13
12~18	12~18	12~18	12~18	12~18	12~18
16~22	16~22	16~22	16~22	16~22	16~22
18~25	18~25	18~25	18~25	18~25	18~25
22~32	22~32	-	-	-	-
-	-	24~36	24~36	24~36	24~36
28~40	28~40	28~40	28~40	28~40	28~40
-	-	34~50	34~50	34~50	34~50
-	-	45~65	45~65	45~65	45~65
-	-	-	-	54~75	54~75
-	-	-	-	63~85	63~85
-	-	-	-	70~95	70~95
-	-	-	-	80~100	80~100
MC-9b, 12b, 18b, 22b, 32a, 40a		MC-50a, 65a		MC-75a, 85a, 100a	
UZ-32		UZ-63S/L		UZ-95S/L	

# 열동형 과부하계전기의 기종일람표

## MT Type

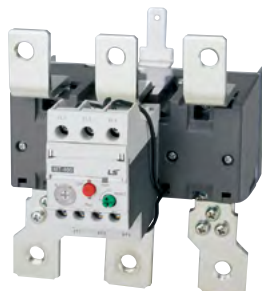
### 열동형 과부하계전기 Thermal Overload Relays



- ① 1차측 주회로단자
- ② 보조회로단자
- ③ 2차측 주회로단자

프레임크기			150AF	
트립특성 (Tripping Class)			10A	20
형명	표준형(3극 2소자)		MT-150/2HCS/L	-
	3소자형(3극 3소자)		MT-150/3HCS/L	-
	결상보호형		MT-150/3KCS/L	MT-150/3DCS/L
단자구조	주회로, 1차측		Screw/Lug	
	주회로, 2차측		Screw/Lug	
	보조회로		Screw	
극수			3	
정격사용전압 (Ue)			690V	
정격절연전압 (Ui)			690V	
정격내충격전압 (Uimp)			6kV	
보호등급 (IEC 60529)			IP 20	
주위온도보상범위			-5~+40°C	
부속기능	트립표시		■	
	정지		■	
	시험		■	
	수동/자동리셋전환		■	
전류설정범위(A)			34~150A	34~150A
호칭정격	Wire size			
	mm <sup>2</sup>	AWG		
42	10	8	34~50	
55	16	6	45~65	
65	25	4	54~75	
74	25	4	63~85	
80	35	3	-	
93	35	2	80~105	
107	50	1	-	
113	50	1	95~130	
130	50	0	110~150	
130	70	00	-	-
153	95	000	-	-
200	120	250	-	-
265	185	350	-	-
350	240	500	-	-
515	185×2n	350×2n	-	-
660	240×2n	300×3n	-	-
조합(직결)되는 전자접촉기			MC-130a, 150a	
단독설치유닛			UZ-150S/L	

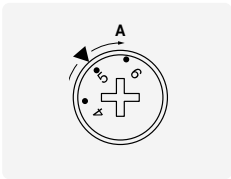
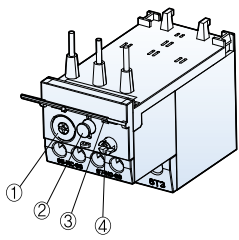
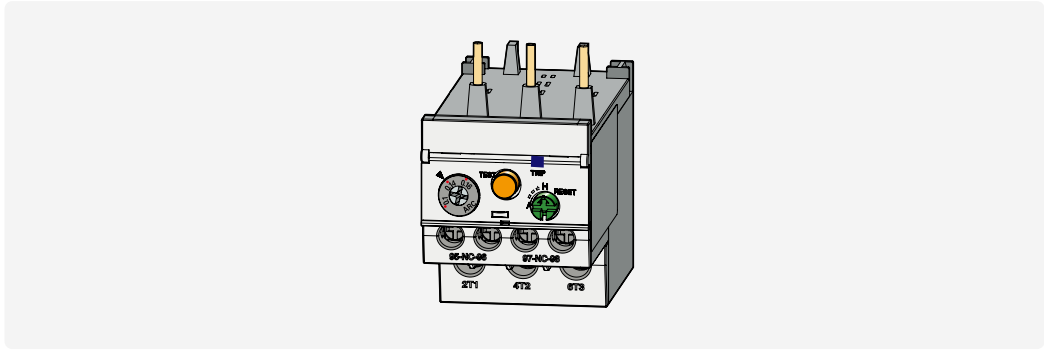
주) 65AF, 100AF, 150AF은 1차측과 2차측 Screw 타입과 Lug타입으로 이원화 되어 있음.  
나머지 AF은 Screw 타입만 있음.



225AF		400AF		800AF	
10A	20	10A	20	10A	20
MT-225/2HCIS	-	MT-400/2HCIS	-	MT-800/2HCIS	-
MT-225/3HCIS	-	MT-400/3HCIS	-	MT-800/3HCIS	-
MT-225/3KCIS	MT-225/3DCIS	MT-400/3HCIS	MT-400/3DCIS	MT-800/3KCIS	MT-800/3DCIS
Screw		Screw		Screw	
Screw		Screw		Screw	
Screw		Screw		Screw	
3		3		3	
690V		690V		690V	
690V		690V		690V	
6kV		6kV		6kV	
IP 20		IP 20		IP 20	
-5~+40°C		-5~+40°C		-5~+40°C	
■		■		■	
■		■		■	
■		■		■	
■		■		■	
65~240A	65~240A	85~400A	85~400A	200~800A	200~800A
-	-	-	-	-	-
-	-	-	-	-	-
-	-	-	-	-	-
-	-	-	-	-	-
65~100	-	-	-	-	-
-	-	-	-	-	-
85~125	-	85~125	-	-	-
-	-	-	-	-	-
-	-	-	-	-	-
100~160	-	100~160	-	-	-
120~185	-	120~185	-	-	-
160~240	-	160~240	-	-	-
-	-	200~330	-	200~300	-
-	-	-	-	260~400	-
-	-	-	-	400~600	-
-	-	-	-	520~800	-
MC-185a, 225a	-	MC-265a, 330a, 400a	-	MC-500a, 630a, 800a	-
-	-	-	-	-	-

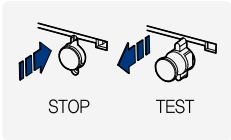


# 열동형 과부하계전기의 조작



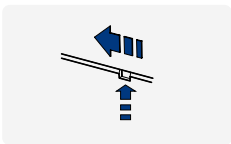
## 1. 전류조정 다이얼

'+' 또는 '-' 드라이버를 이용하여 간단히 전류조정이 가능합니다.  
 모터의 전부하 전류값을 설정할 경우 안전커버를 열어 전류 조정 다이얼을 회전시켜 적절한 전류값을 삼각점에 일치시켜야 하며 타점 혹은 눈금 기준으로 설정이 되어야 합니다.  
 조정다이얼은 전류값의 범위내에서만 사용가능합니다



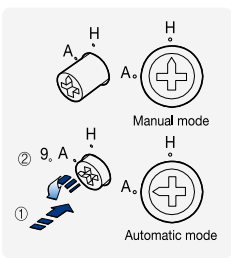
## 2. Stop/Test 버튼

긴급하게 비상정지가 필요한 경우 버튼을 누르면 회로구성에 따른 동작으로 이어집니다.  
 동작 Test가 필요할 경우 버튼을 당기면 상태 확인이 가능합니다.



## 3. Trip 표시부

동작 시 트립 상태를 확인 할 수 있습니다.



## 4. 수동/자동 리셋장치

수동 리셋 모드에서는 리셋 버튼을 손으로 눌러 리셋시키고 자동 리셋 모드(A)로 전환할 경우 리셋 버튼을 누른 상태에서 자동 리셋 모드(A) 방향으로 회전시켜 화살표를 자동 리셋 모드(A)에 일치시켜야 합니다.

## 5. 동작상태별 보조 접점상태

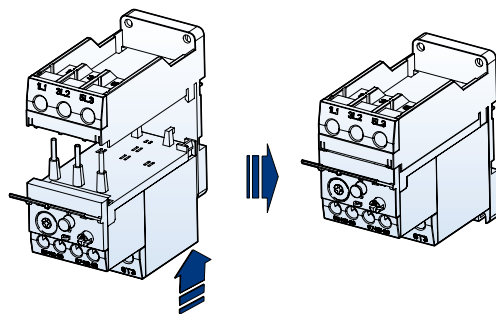
단자번호	표준	Stop	Test/Trip	Reset
b 95-96				
a 97-98				

## 단독설치 유닛

과부하계전기를 전자접촉기의 부하측단자에 직접 연결하지 않고 측면이나 다른 곳에 단독으로 설치할 경우에 사용합니다.  
나사 또는 DIN rail을 사용하여 설치가 가능합니다.



적용과부하계전기 형명	단독설치유닛	
	형명	중량
MT-12/2H□ MT-12/3H□ MT-12/3K□ MT-12/3D□	UZ-12	35g
MT-32/2H□ MT-32/3H□ MT-32/3K□ MT-32/3D□	UZ-32	68g
MT-63/2H□ MT-63/3H□ MT-63/3K□ MT-63/3D□	UZ-63S/L	134g
MT-95/2H□ MT-95/3H□ MT-95/3K□ MT-95/3D□	UZ-95S/L	230g
MT-150/2H□ MT-150/3H□ MT-150/3K□ MT-150/3D□	UZ-150S/L	284g



## 열동형 과부하계전기 단자커버



적용과부하계전기	비고
MT-225	2개
MT-400	

# 열동형 과부하계전기의 부속장치

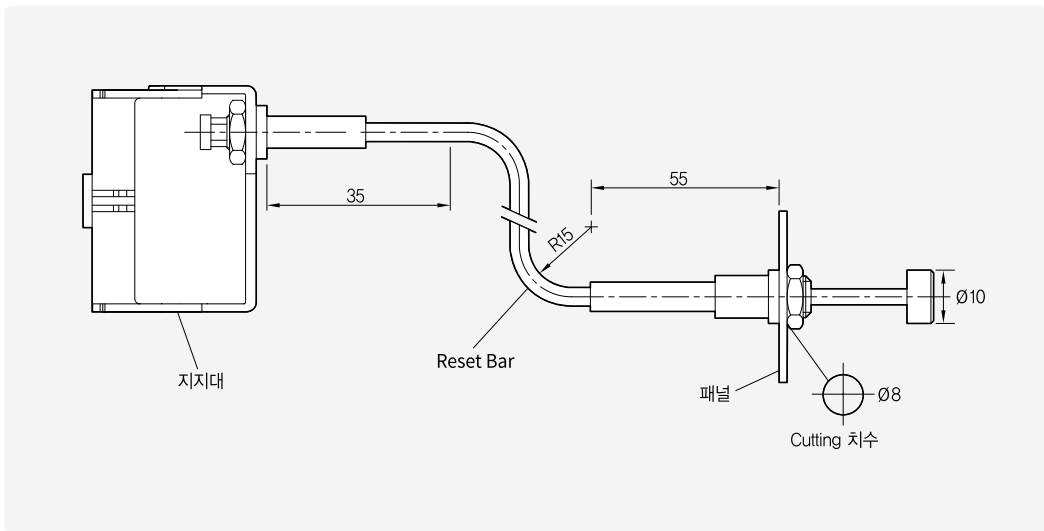
## 원방리셋 장치, Remote Reset Units

과부하계전기가 트립된 경우 직접 계전기의 리셋버튼을 조작하지 않고  
패널도어에서 리셋이 가능하도록 만든 장치입니다.  
전 Frame은 공용으로 사용됩니다.



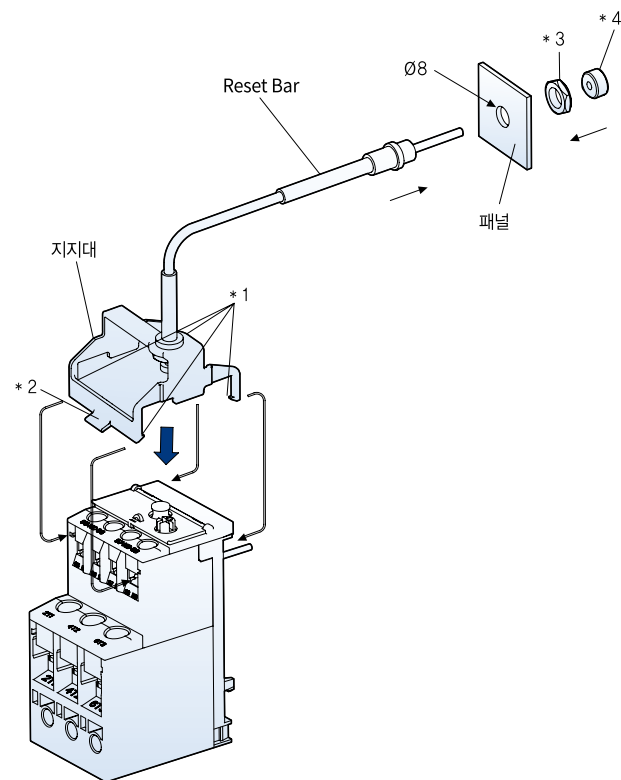
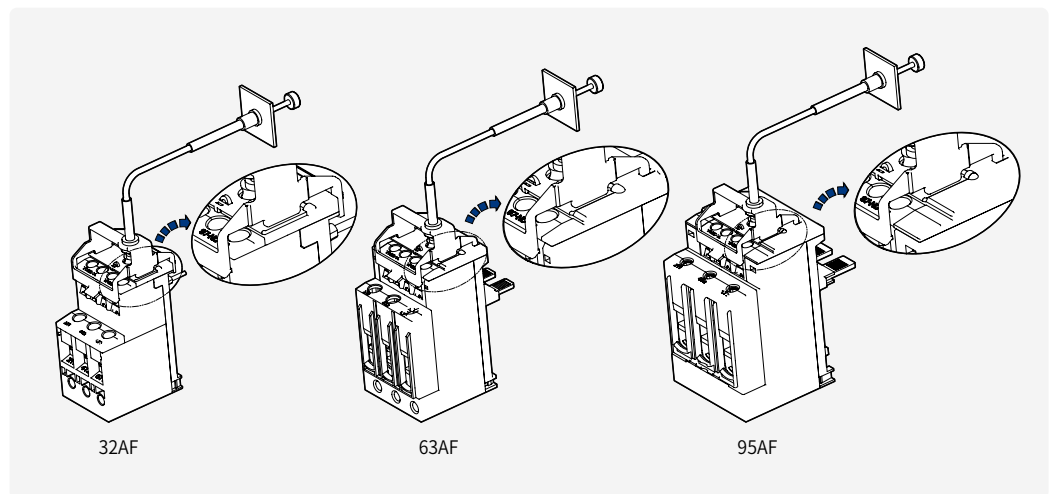
형명	케이블길이(L)
UM-4R	400 mm
UM-5R	500 mm
UM-6R	600 mm
UM-7R	700 mm
UM-9R	900 mm

1. 취부시 Reset Bar의 Lead부가 Panel로부터 55mm,  
취부지지부로부터 35mm 범위안에서 굽어지지 않도록 하여 주십시오.
2. Reset Bar의 Lead부의 굽어지는 반경은 15mm이상으로 하여 주십시오.



## 설치

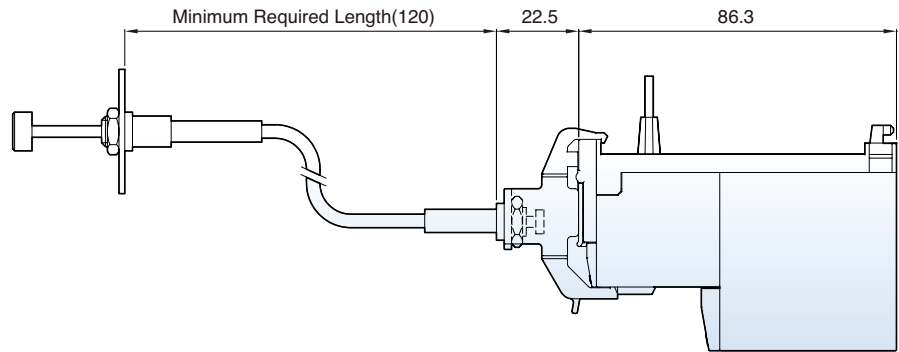
1. 지지대의 돌기부(\*1)를 열동형 과부하 계전기의 모서리 및 구멍에 삽입하여 주십시오.
2. Reset Bar의 Nut(\*3)와 Head Cap(\*4)을 Reset Bar로부터 분리하고, Reset Bar를 패널의 뒤쪽에 삽입하여 Panel의 앞쪽에 Nut(\*3)와 Head Cap(\*4)을 Reset Bar에 고정하여 주십시오.
3. 지지대를 열동형 과부하계전기로부터 분리할 때에는 \*2부를 들어올려서 분리하여 주십시오.



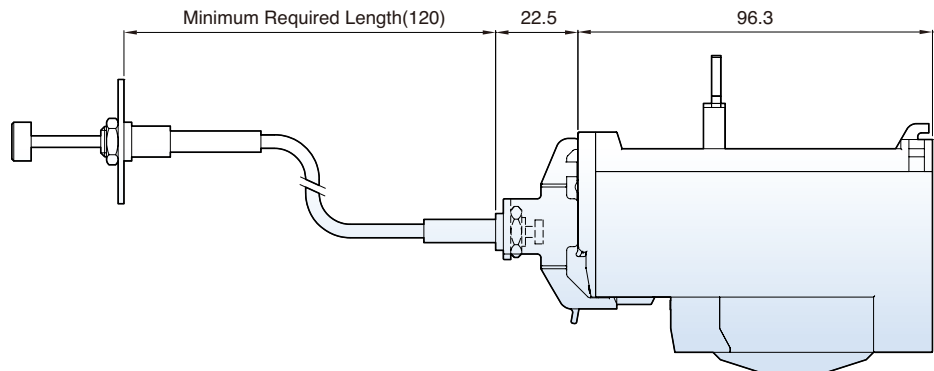
# 열동형 과부하계전기의 부속장치

## 원방리셋 장치 (중·소용량) Remote Reset Units

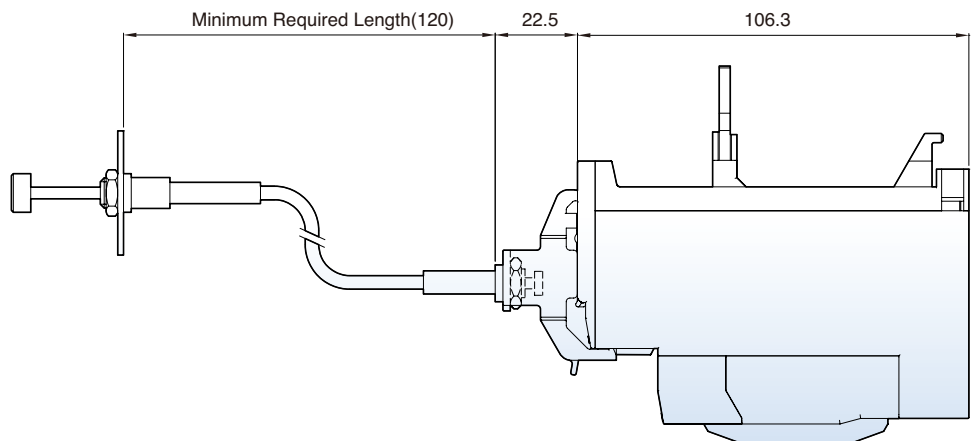
MT-32



MT-63

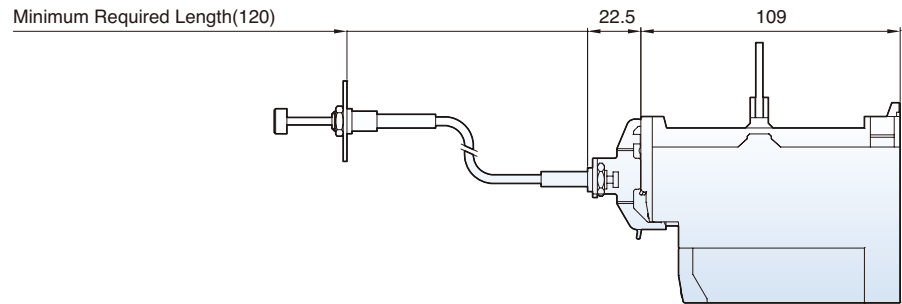


MT-95

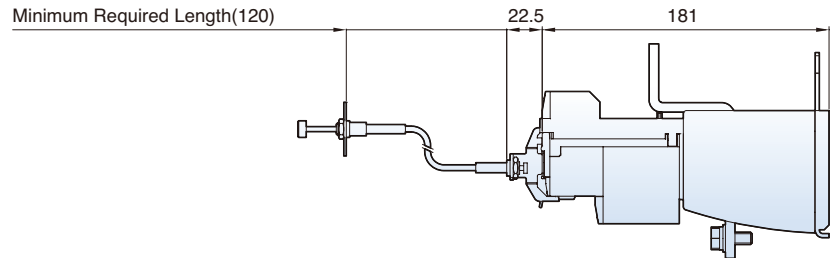


## 원방리셋 장치 (대용량) Remote Reset Units

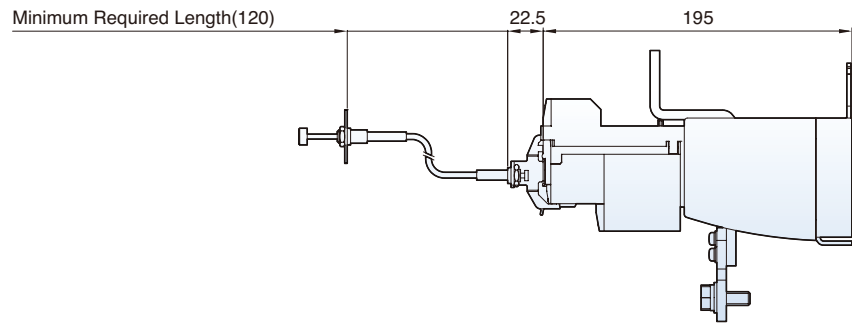
MT-150



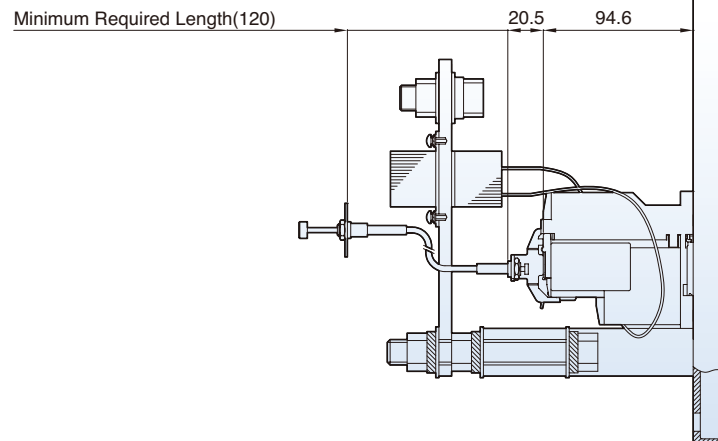
MT-225



MT-400



MT-800



# 열동형 과부하계전기의 주문형명

## Trip class 10A



MT-12/□

**MT-12** (트립특성 : 표준(Class 10A) / 단자구조 : Screw / 보호등급 : IP20)

전류조정범위(A)	주문형명			조합되는 전자접속기	단독설치유닛
	표준형 (3극 2소자)	3소자형 (3극 3소자)	결상보호형		
0.1~0.16	MT-12/2H0.14	MT-12/3H0.14	MT-12/3K0.14	MC-6a MC-9a MC-12a MC-18a	UZ-12
0.16~0.25	MT-12/2H0.21	MT-12/3H0.21	MT-12/3K0.21		
0.25~0.4	MT-12/2H0.33	MT-12/3H0.33	MT-12/3K0.33		
0.4~0.63	MT-12/2H0.52	MT-12/3H0.52	MT-12/3K0.52		
0.63~1	MT-12/2H0.82	MT-12/3H0.82	MT-12/3K0.82		
1~1.6	MT-12/2H1.3	MT-12/3H1.3	MT-12/3K1.3		
1.6~2.5	MT-12/2H2.1	MT-12/3H2.1	MT-12/3K2.1		
2.5~4	MT-12/2H3.3	MT-12/3H3.3	MT-12/3K3.3		
4~6	MT-12/2H5	MT-12/3H5	MT-12/3K5		
5~8	MT-12/2H6.5	MT-12/3H6.5	MT-12/3K6.5		
6~9	MT-12/2H7.5	MT-12/3H7.5	MT-12/3K7.5		
7~10	MT-12/2H8.5	MT-12/3H8.5	MT-12/3K8.5		
9~13	MT-12/2H11	MT-12/3H11	MT-12/3K11		
12~18	MT-12/2H15	MT-12/3H15	MT-12/3K15		



MT-32/□

**MT-32** (트립특성 : 표준(Class 10A) / 단자구조 : Screw / 보호등급 : IP20)

전류조정범위(A)	주문형명			조합되는 전자접속기	단독설치유닛
	표준형 (3극 2소자)	3소자형 (3극 3소자)	결상보호형		
0.1~0.16	MT-32/2H0.14	MT-32/3H0.14	MT-32/3K0.14	MC-9b MC-12b MC-18b MC-22b MC-32a MC-40a	UZ-32
0.16~0.25	MT-32/2H0.21	MT-32/3H0.21	MT-32/3K0.21		
0.25~0.4	MT-32/2H0.33	MT-32/3H0.33	MT-32/3K0.33		
0.4~0.63	MT-32/2H0.52	MT-32/3H0.52	MT-32/3K0.52		
0.63~1	MT-32/2H0.82	MT-32/3H0.82	MT-32/3K0.82		
1~1.6	MT-32/2H1.3	MT-32/3H1.3	MT-32/3K1.3		
1.6~2.5	MT-32/2H2.1	MT-32/3H2.1	MT-32/3K2.1		
2.5~4	MT-32/2H3.3	MT-32/3H3.3	MT-32/3K3.3		
4~6	MT-32/2H5	MT-32/3H5	MT-32/3K5		
5~8	MT-32/2H6.5	MT-32/3H6.5	MT-32/3K6.5		
6~9	MT-32/2H7.5	MT-32/3H7.5	MT-32/3K7.5		
7~10	MT-32/2H8.5	MT-32/3H8.5	MT-32/3K8.5		
9~13	MT-32/2H11	MT-32/3H11	MT-32/3K11		
12~18	MT-32/2H15	MT-32/3H15	MT-32/3K15		
16~22	MT-32/2H19	MT-32/3H19	MT-32/3K19		
18~25	MT-32/2H21.5	MT-32/3H21.5	MT-32/3K21.5		
22~32	MT-32/2H27	MT-32/3H27	MT-32/3K27		
28~40	MT-32/2H34	MT-32/3H34	MT-32/3K34		



MT-63/S



MT-63/L

**MT-63** (트립특성 : 표준(Class 10A) / 단자구조 : Screw(S), Lug(L) / 보호등급 : IP20)

전류조정범위(A)	주문형명			조합되는 전자접촉기	단독설치유닛
	표준형 (3극 2소자)	3소자형 (3극 3소자)	결상보호형		
4~6	MT-63/2H5S/L	MT-63/3H5S/L	MT-63/3K5S/L	MC-50a MC-65a	UZ-63S/L
5~8	MT-63/2H6.5S/L	MT-63/3H6.5S/L	MT-63/3K6.5S/L		
6~9	MT-63/2H7.5S/L	MT-63/3H7.5S/L	MT-63/3K7.5S/L		
7~10	MT-63/2H8.5S/L	MT-63/3H8.5S/L	MT-63/3K8.5S/L		
9~13	MT-63/2H11S/L	MT-63/3H11S/L	MT-63/3K11S/L		
12~18	MT-63/2H15S/L	MT-63/3H15S/L	MT-63/3K15S/L		
16~22	MT-63/2H19S/L	MT-63/3H19S/L	MT-63/3K19S/L		
18~25	MT-63/2H21.5S/L	MT-63/3H21.5S/L	MT-63/3K21.5S/L		
24~36	MT-63/2H30S/L	MT-63/3H30S/L	MT-63/3K30S/L		
28~40	MT-63/2H34S/L	MT-63/3H34S/L	MT-63/3K34S/L		
34~50	MT-63/2H42S/L	MT-63/3H42S/L	MT-63/3K42S/L		
45~65	MT-63/2H55S/L	MT-63/3H55S/L	MT-63/3K55S/L		



MT-95/S



MT-95/L

**MT-95** (트립특성 : 표준(Class 10A) / 단자구조 : Screw(S), Lug(L) / 보호등급 : IP20)

전류조정범위(A)	주문형명			조합되는 전자접촉기	단독설치유닛
	표준형 (3극 2소자)	3소자형 (3극 3소자)	결상보호형		
7~10	MT-95/2H8.5S/L	MT-95/3H8.5S/L	MT-95/3K8.5S/L	MC-75a MC-85a MC-100a	UZ-95S/L
9~13	MT-95/2H11S/L	MT-95/3H11S/L	MT-95/3K11S/L		
12~18	MT-95/2H15S/L	MT-95/3H15S/L	MT-95/3K15S/L		
16~22	MT-95/2H19S/L	MT-95/3H19S/L	MT-95/3K19S/L		
18~25	MT-95/2H21.5S/L	MT-95/3H21.5S/L	MT-95/3K21.5S/L		
24~36	MT-95/2H30S/L	MT-95/3H30S/L	MT-95/3K30S/L		
28~40	MT-95/2H34S/L	MT-95/3H34S/L	MT-95/3K34S/L		
34~50	MT-95/2H42S/L	MT-95/3H42S/L	MT-95/3K42S/L		
45~65	MT-95/2H55S/L	MT-95/3H55S/L	MT-95/3K55S/L		
54~75	MT-95/2H65S/L	MT-95/3H65S/L	MT-95/3K65S/L		
63~85	MT-95/2H74S/L	MT-95/3H74S/L	MT-95/3K74S/L		
70~95	MT-95/2H83S/L	MT-95/3H83S/L	MT-95/3K83S/L		
80~100	MT-95/2H90S/L	MT-95/3H90S/L	MT-95/3K90S/L		



MT-150/S

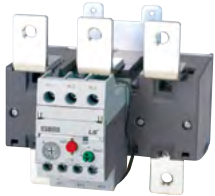
**MT-150** (트립특성 : 표준(Class 10A) / 단자구조 : Screw(S), Lug(L) / 보호등급 : IP20)

전류조정범위(A)	주문형명			조합되는 전자접촉기	단독설치유닛
	표준형 (3극 2소자)	3소자형 (3극 3소자)	결상보호형		
34~50	MT-150/2H42S/L	MT-150/3H42S/L	MT-150/3K42S/L	MC-130a MC-150a	UZ-150S/L
45~65	MT-150/2H55S/L	MT-150/3H55S/L	MT-150/3K55S/L		
54~75	MT-150/2H65S/L	MT-150/3H65S/L	MT-150/3K65S/L		
63~85	MT-150/2H74S/L	MT-150/3H74S/L	MT-150/3K74S/L		
80~105	MT-150/2H93S/L	MT-150/3H93S/L	MT-150/3K93S/L		
95~130	MT-150/2H113S/L	MT-150/3H113S/L	MT-150/3K113S/L		
110~150	MT-150/2H130S/L	MT-150/3H130S/L	MT-150/3K130S/L		



# 열동형 과부하계전기의 주문형명

## Trip class 10A



MT-225/□

**MT-225** (트립특성 : 표준(Class 10A) / 단자구조 : Screw(S), Lug(L) / 보호등급 : IP20)

전류조정범위(A)	주문형명			조합되는 전자접촉기	단독설치유닛
	표준형 (3극 2소자)	표준형 (3극 3소자)	결상보호형		
65~100	MT-225/2H80	MT-225/3H80	MT-225/3K80	MC-185a MC-225a	-
85~125	MT-225/2H107	MT-225/3H107	MT-225/3K107		
100~160	MT-225/2H130	MT-225/3H130	MT-225/3K130		
120~185	MT-225/2H153	MT-225/3H153	MT-225/3K153		
160~240	MT-225/2H200	MT-225/3H200	MT-225/3K200		



MT-400/□

**MT-400** (트립특성 : 표준(Class 10A) / 단자구조 : Screw(S), Lug(L) / 보호등급 : IP20)

전류조정범위(A)	주문형명			조합되는 전자접촉기	단독설치유닛
	표준형 (3극 2소자)	표준형 (3극 3소자)	결상보호형		
85~125	MT-400/2H107	MT-400/3H107	MT-400/3K107	MC-265a MC-330a MC-400a	-
100~160	MT-400/2H130	MT-400/3H130	MT-400/3K130		
120~185	MT-400/2H153	MT-400/3H153	MT-400/3K153		
160~240	MT-400/2H200	MT-400/3H200	MT-400/3K200		
200~330	MT-400/2H265	MT-400/3H265	MT-400/3K265		
260~400	MT-400/2H350	MT-400/3H350	MT-400/3K350		



MT-800/□

**MT-800** (트립특성 : 표준(Class 10A) / 단자구조 : Screw(S), Lug(L) / 보호등급 : IP20)

전류조정범위(A)	주문형명			조합되는 전자접촉기	단독설치유닛
	표준형 (3극 2소자)	표준형 (3극 3소자)	결상보호형		
200~330	MT-800/2H265	MT-800/3H265	MT-800/3K265	MC-500a MC-630a MC-800a	-
260~400	MT-800/2H350	MT-800/3H350	MT-800/3K350		
400~630	MT-800/2H515	MT-800/3H515	MT-800/3K515		
520~800	MT-800/2H660	MT-800/3H660	MT-800/3K660		

## Trip class 20A



MT-12/3D□

**MT-12** (트립특성 : 지동형(Class 20) / 단자구조 : Screw(S), Lug(L) / 보호등급 : IP20)

전류조정범위(A)	주문형명	조합되는 전자접촉기	단독설치유닛
	지동형		
1~1.6	MT-12/3D1.3	MC-6a MC-9a MC-12a MC-18a	UZ-12
1.6~2.5	MT-12/3D2.1		
2.5~4	MT-12/3D3.3		
4~6	MT-12/3D5		
5~8	MT-12/3D6.5		
6~9	MT-12/3D7.5		
7~10	MT-12/3D8.5		
9~13	MT-12/3D11		
12~18	MT-12/3D15		



MT-32/3D□

**MT-32** (트립특성 : 지동형(Class 20) / 단자구조 : Screw(S), Lug(L) / 보호등급 : IP20)

전류조정범위(A)	주문형명	조합되는 전자접촉기	단독설치유닛
	지동형		
1~1.6	MT-32/3D1.3	MC-9b MC-12b MC-18b MC-22b MC-32a MC-40a	UZ-32
1.6~2.5	MT-32/3D2.1		
2.5~4	MT-32/3D3.3		
4~6	MT-32/3D5		
5~8	MT-32/3D6.5		
6~9	MT-32/3D7.5		
7~10	MT-32/3D8.5		
9~13	MT-32/3D11		
12~18	MT-32/3D15		
16~22	MT-32/3D19		
18~25	MT-32/3D21.5		
22~32	MT-32/3D27		
28~40	MT-32/3D34		

# 열동형 과부하계전기의 주문형명

## Trip class 20A

**MT-63** (트립특성 : 지동형(Class 20) / 단자구조 : Screw(S), Lug(L) / 보호등급 : IP20)



MT-63/ S



MT-63/ L

전류조정범위(A)	주문형명	조합되는 전자접촉기	단독설치유닛
	지동형		
4~6	MT-63/3D5S/L	MC-50a MC-65a	UZ-63S/L
5~8	MT-63/3D6.5S/L		
6~9	MT-63/3D7.5S/L		
7~10	MT-63/3D8.5S/L		
9~13	MT-63/3D11S/L		
12~18	MT-63/3D15S/L		
16~22	MT-63/3D19S/L		
18~25	MT-63/3D21.5S/L		
24~36	MT-63/3D30S/L		
28~40	MT-63/3D34S/L		
34~50	MT-63/3D42S/L		
45~65	MT-63/3D55S/L		

**MT-95** (트립특성 : 지동형(Class 20) / 단자구조 : Screw(S), Lug(L) / 보호등급 : IP20)



MT-95/ S



MT-95/ L

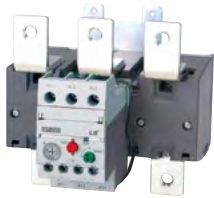
전류조정범위(A)	주문형명	조합되는 전자접촉기	단독설치유닛
	지동형		
7~10	MT-95/3D8.5S/L	MC-75a MC-85a MC-100a	UZ-95S/L
9~13	MT-95/3D11S/L		
12~18	MT-95/3DK15S/L		
16~22	MT-95/3D19S/L		
18~25	MT-95/3D21.5S/L		
24~36	MT-95/3D30S/L		
28~40	MT-95/3D34S/L		
34~50	MT-95/3D42S/L		
45~65	MT-95/3D55S/L		
54~75	MT-95/3D65S/L		
63~85	MT-95/3D74S/L		
70~95	MT-95/3D83S/L		
80~100	MT-95/3D90S/L		

**MT-150** (트립특성 : 지동형(Class 20) / 단자구조 : Screw(S), Lug(L) / 보호등급 : IP20)



MT-150/ S

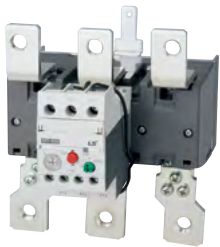
전류조정범위(A)	주문형명	조합되는 전자접촉기	단독설치유닛
	지동형		
34~50	MT-150/3D42S/L	MC-130a MC-150a	UZ-150S/L
45~65	MT-150/3D55S/L		
54~75	MT-150/3D65S/L		
63~85	MT-150/3D74S/L		
80~105	MT-150/3D93S/L		
95~130	MT-150/3D113S/L		
110~150	MT-150/3D130S/L		



MT-225/3D

**MT-225** (트립특성 : 지동형(Class 20) / 단자구조 : Screw(S), Lug(L) / 보호등급 : IP20)

전류조정범위(A)	주문형명	조합되는 전자접촉기	단독설치유닛
	지동형		
65~100	MT-225/3D80	MC-185a MC-225a	-
85~125	MT-225/3D107		
100~160	MT-225/3D130		
120~185	MT-225/3D153		
160~240	MT-225/3D200		



MT-400/3D

**MT-400** (트립특성 : 지동형(Class 20) / 단자구조 : Screw(S), Lug(L) / 보호등급 : IP20)

전류조정범위(A)	주문형명	조합되는 전자접촉기	단독설치유닛
	지동형		
85~125	MT-400/3D107	MC-265a MC-330a MC-400a	-
100~160	MT-400/3D130		
120~185	MT-400/3D153		
160~240	MT-400/3D200		
200~330	MT-400/3D265		
260~400	MT-400/3D350		



MT-800/3D

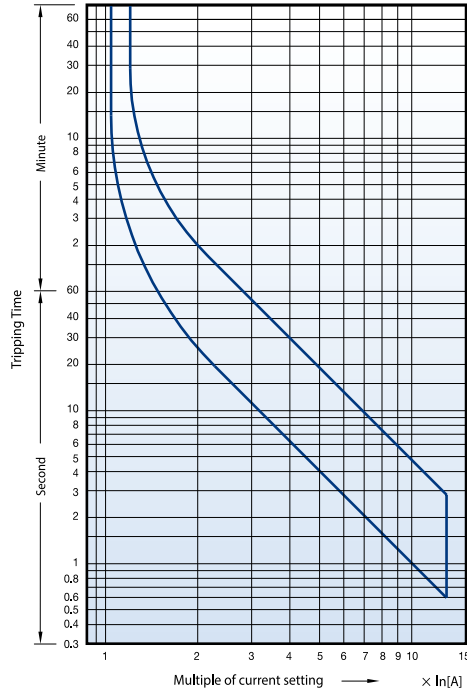
**MT-800** (트립특성 : 지동형(Class 20) / 단자구조 : Screw(S), Lug(L) / 보호등급 : IP20)

전류조정범위(A)	주문형명	조합되는 전자접촉기	단독설치유닛
	지동형		
200~330	MT-800/3D265	MC-500a MC-630a MC-800a	-
260~400	MT-800/3D350		
400~630	MT-800/3D515		
520~800	MT-800/3D660		

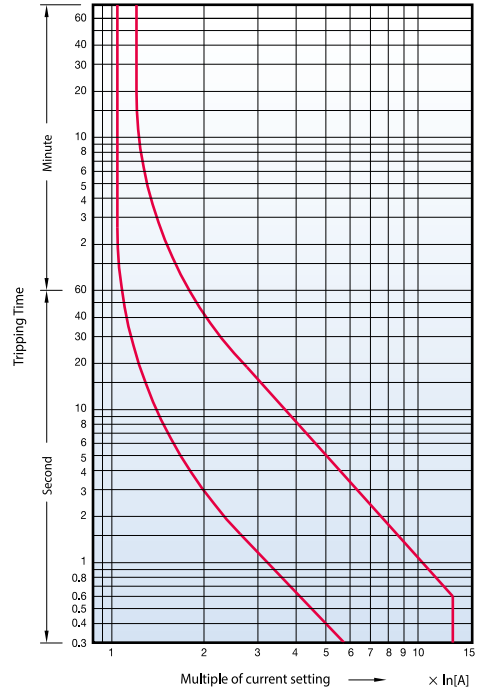
## Class 10A, 18AF

- MT-12/2H
- MT-12/3H
- MT-12/3K

Cold starting



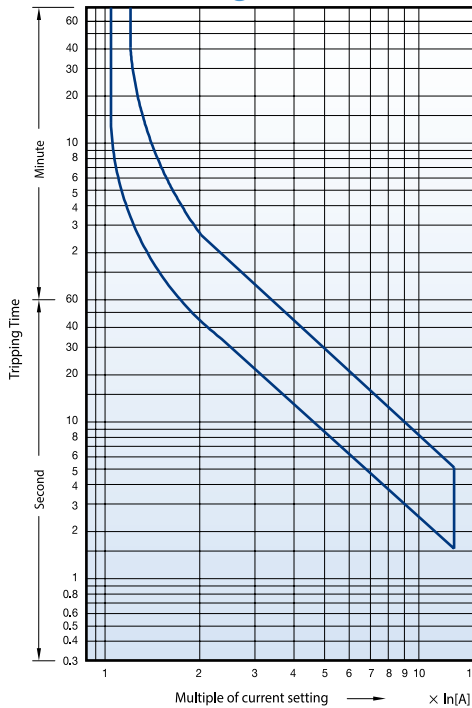
Hot starting



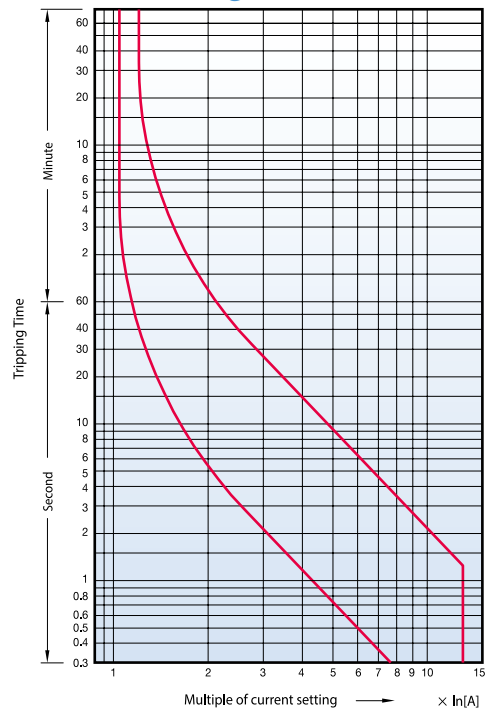
## Class 20, 18AF

- MT-12/3D

Cold starting

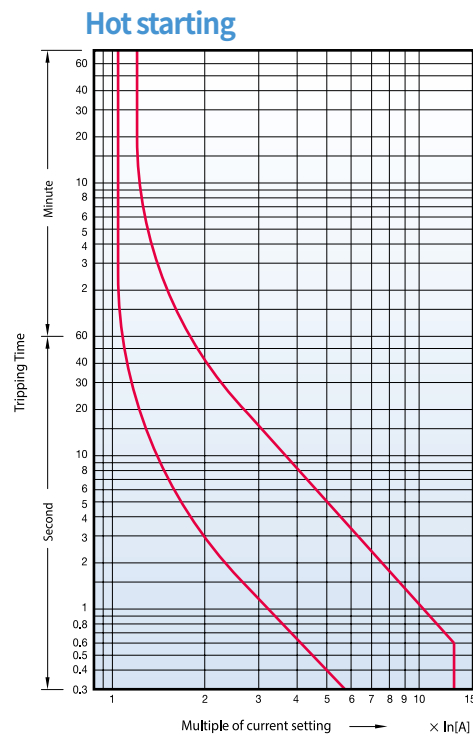
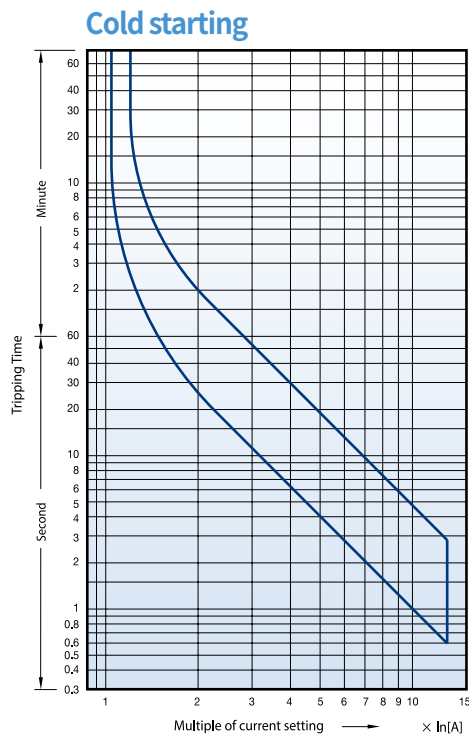


Hot starting



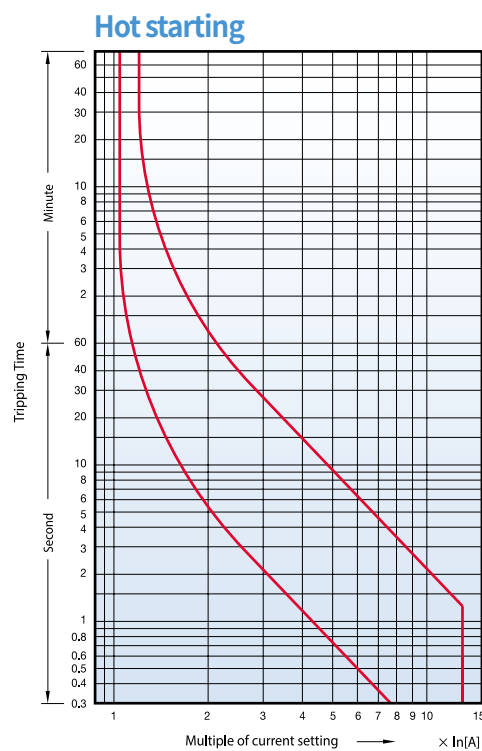
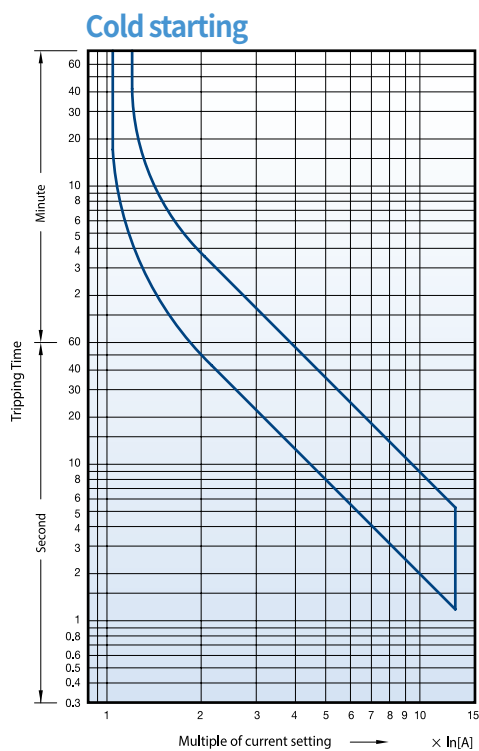
## Class 10A, 40AF

- MT-32/2H
- MT-32/3H
- MT-32/3K



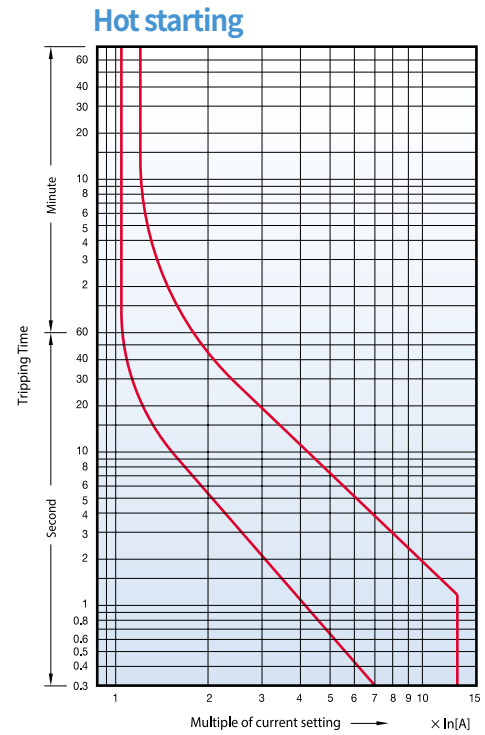
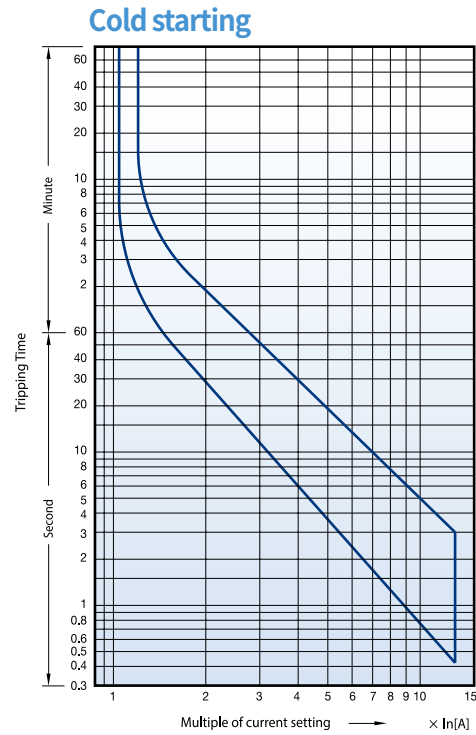
## Class 20, 40AF

- MT-32/3D



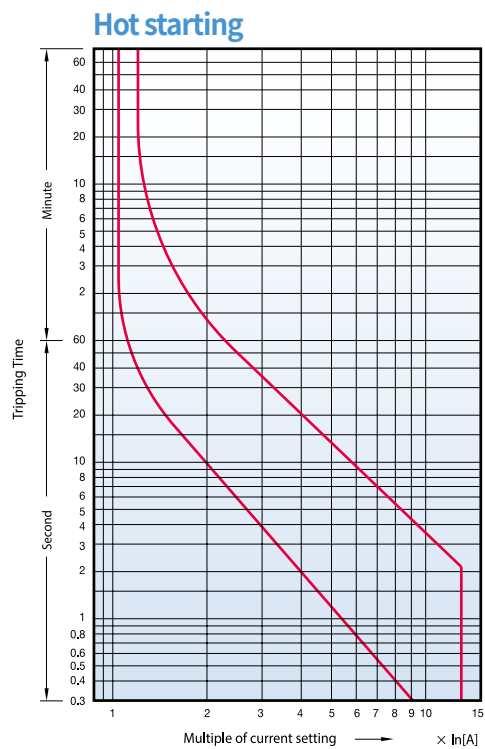
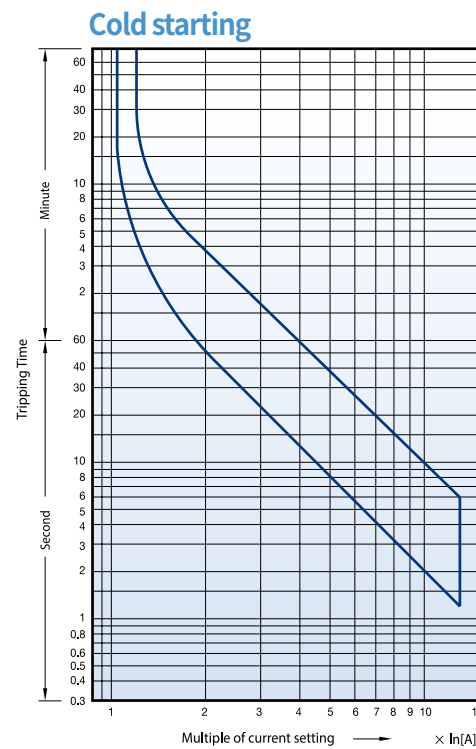
## Class 10A, 65AF

- MT-63/2H
- MT-63/3H
- MT-63/3K



## Class 20, 65AF

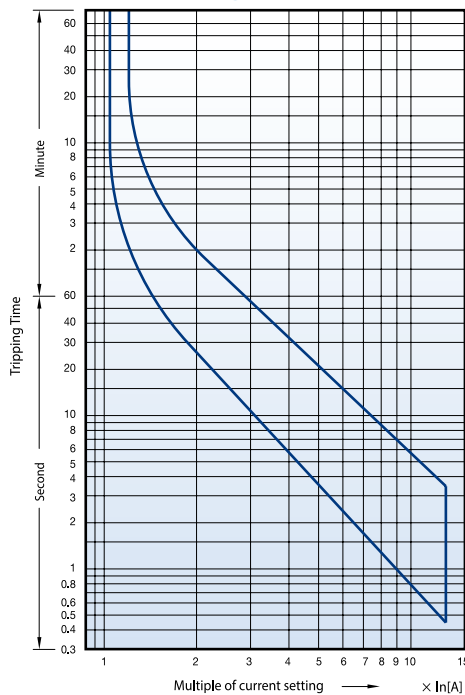
- MT-63/3D



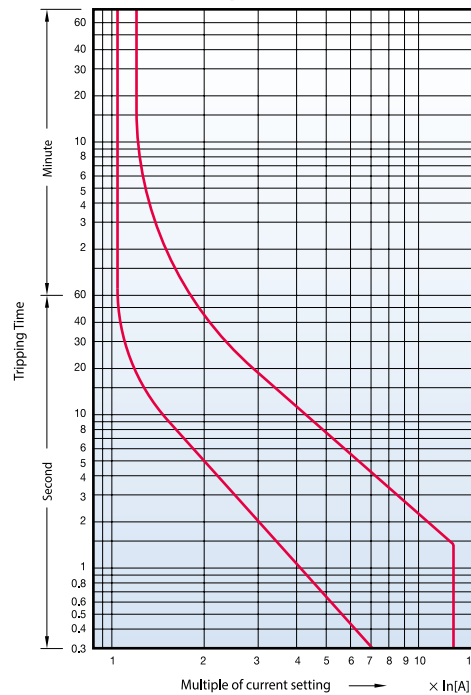
## Class 10A, 100AF

- MT-95/2H
- MT-95/3H
- MT-95/3K

Cold starting



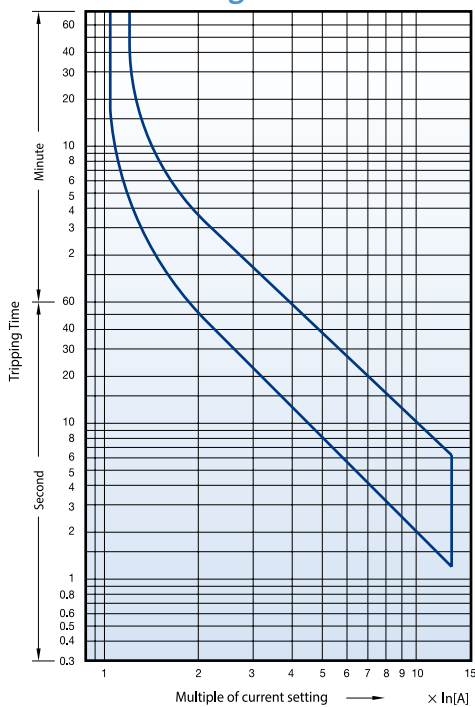
Hot starting



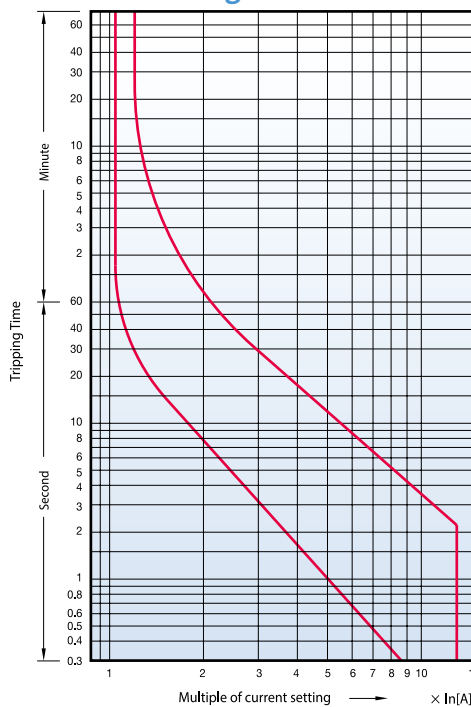
## Class 20, 100AF

- MT-95/3D

Cold starting



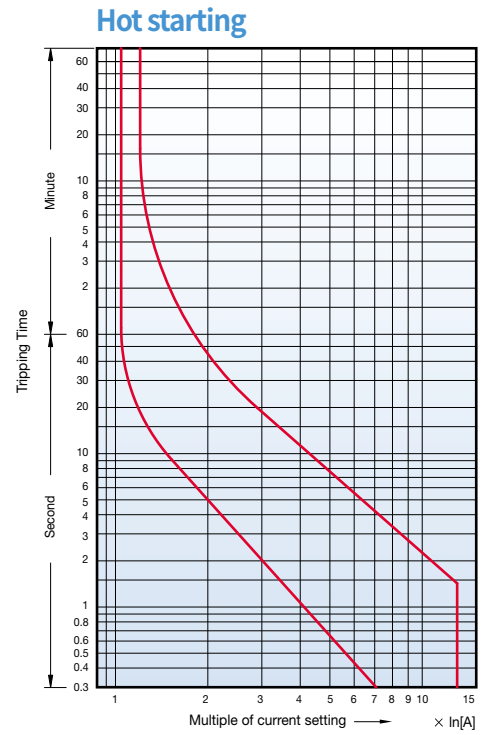
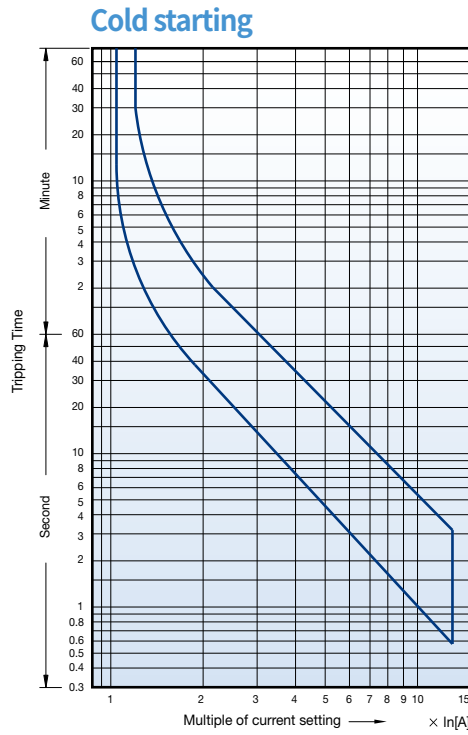
Hot starting





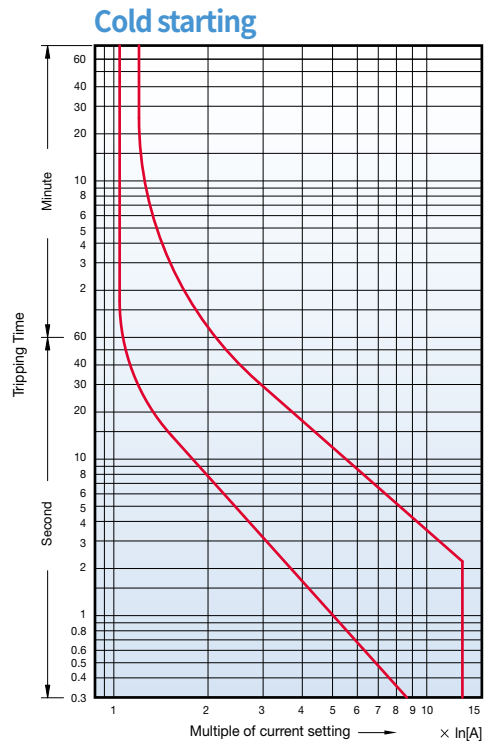
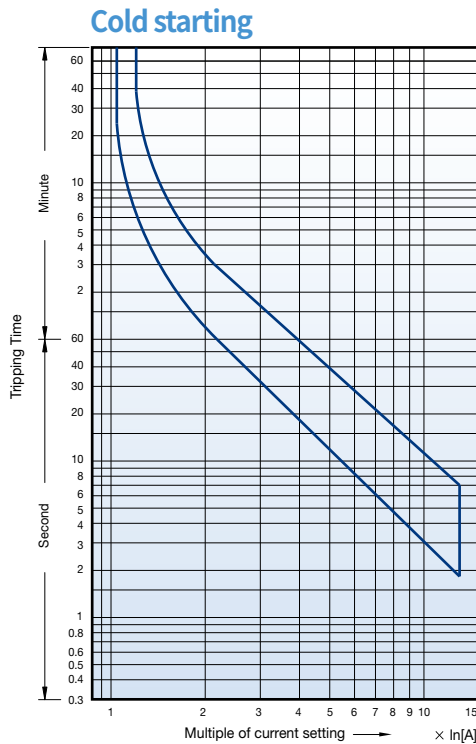
## Class 10A, 150AF

- MT-150/2H
- MT-150/3H
- MT-150/3K



## Class 20, 150AF

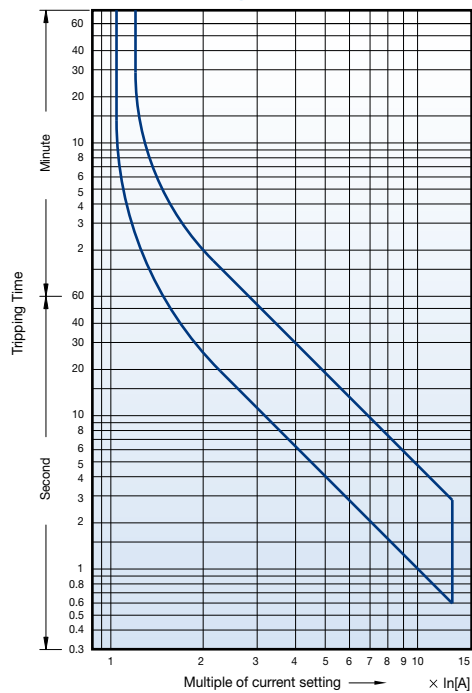
- MT-150/3D



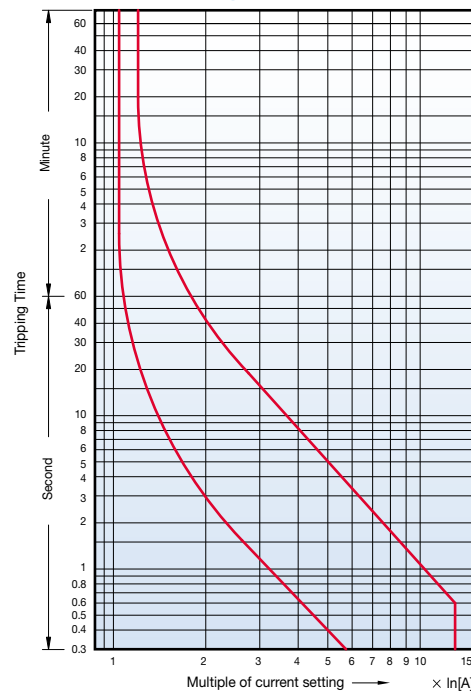
## Class 10A, 225AF

- MT-225/2H
- MT-225/3H
- MT-225/3K

Cold starting



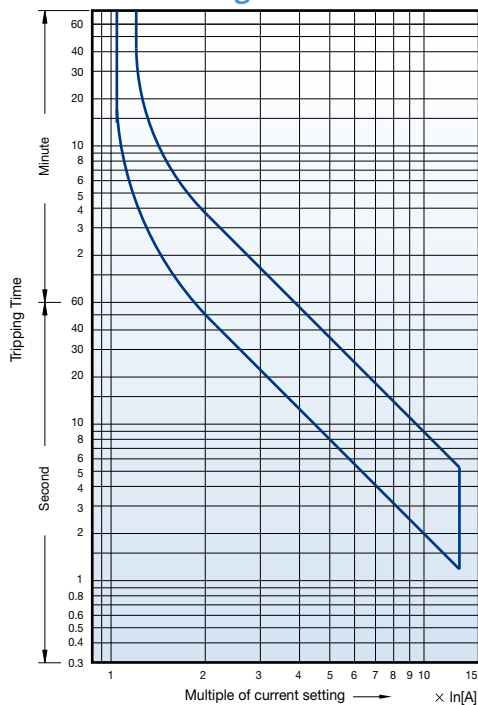
Hot starting



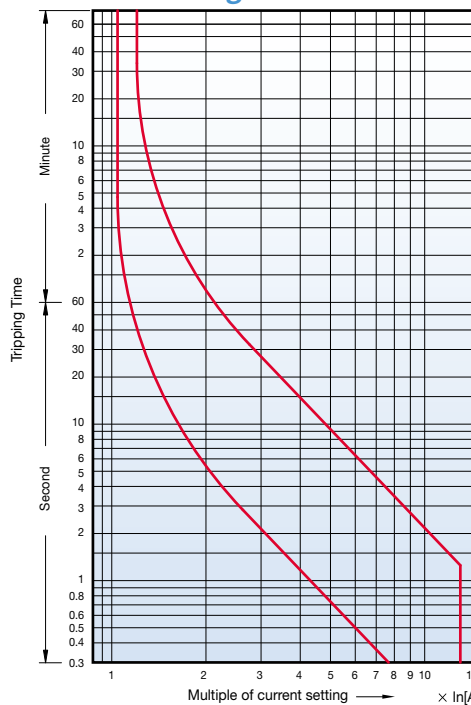
## Class 20, 225AF

- MT-225/3D

Cold starting

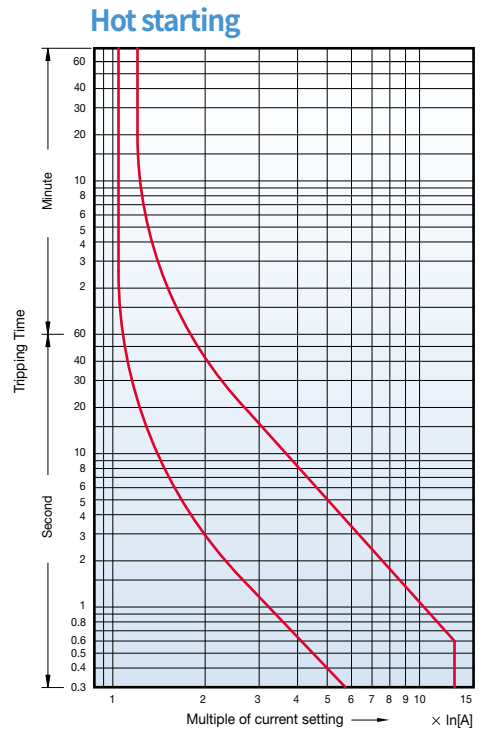
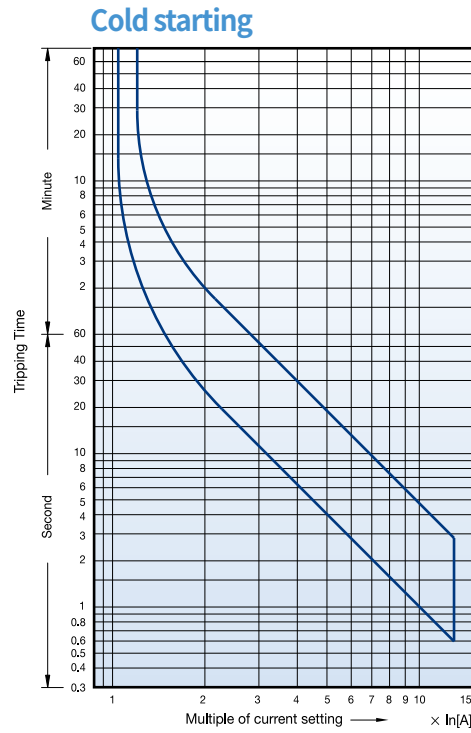


Hot starting



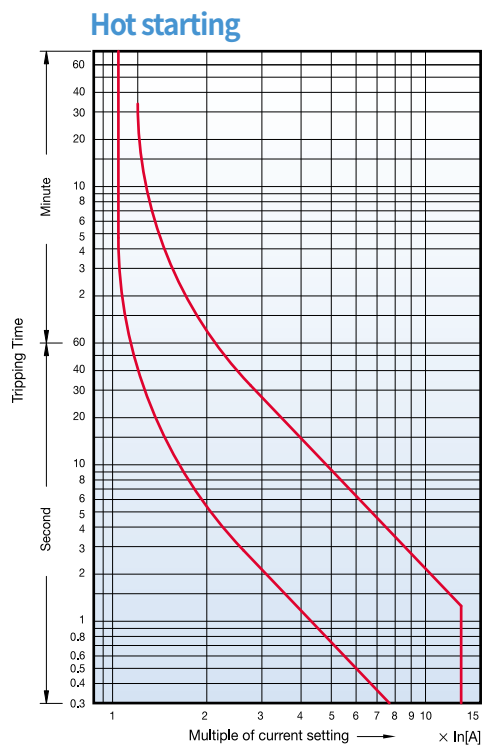
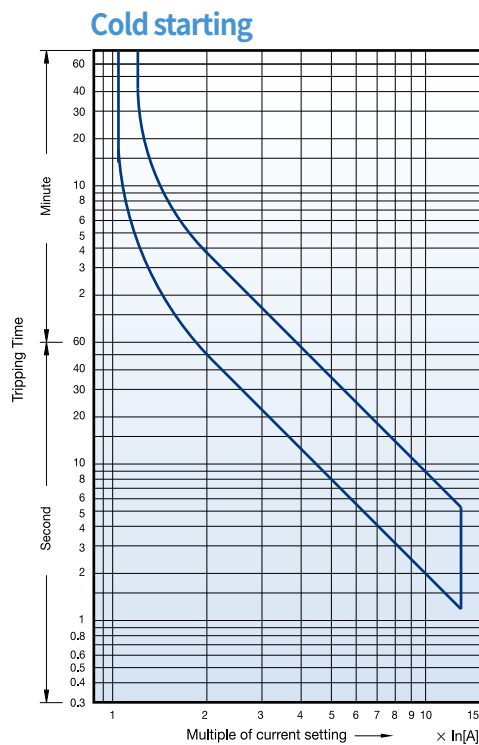
## Class 10A, 400AF

- MT-400/2H
- MT-400/3H
- MT-400/3K



## Class 20, 400AF

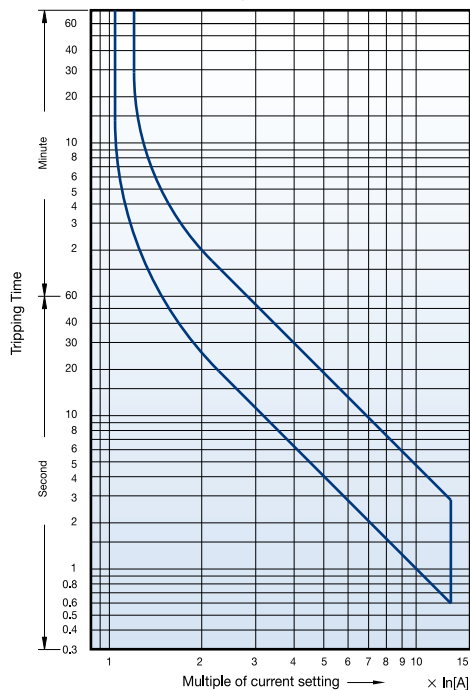
- MT-400/3D



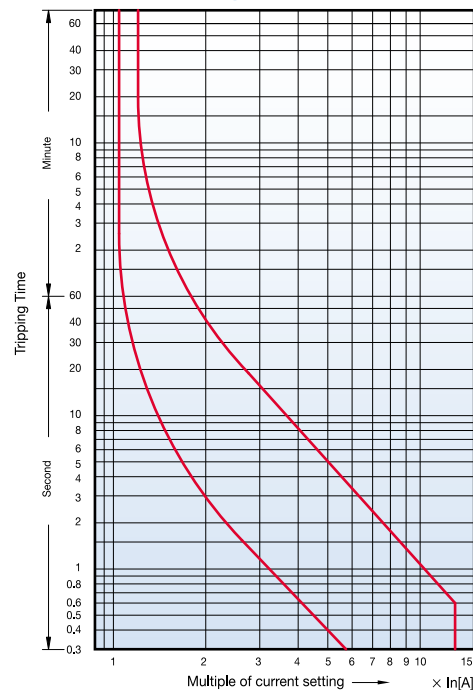
## Class 10A, 800AF

- MT-800/2H
- MT-800/3H
- MT-800/3K

Cold starting



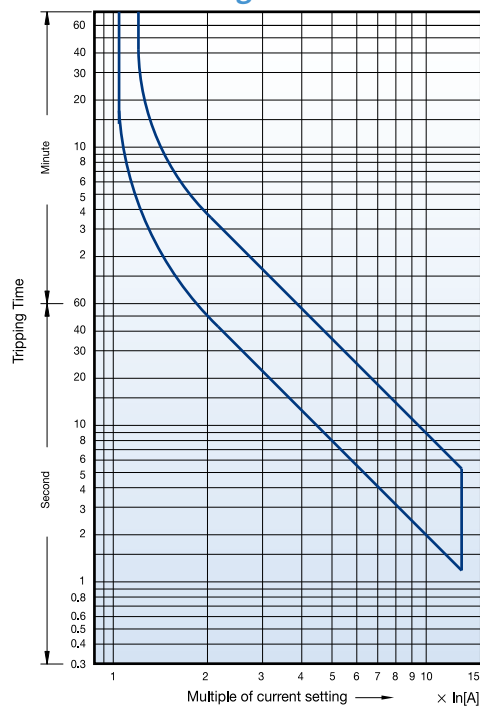
Hot starting



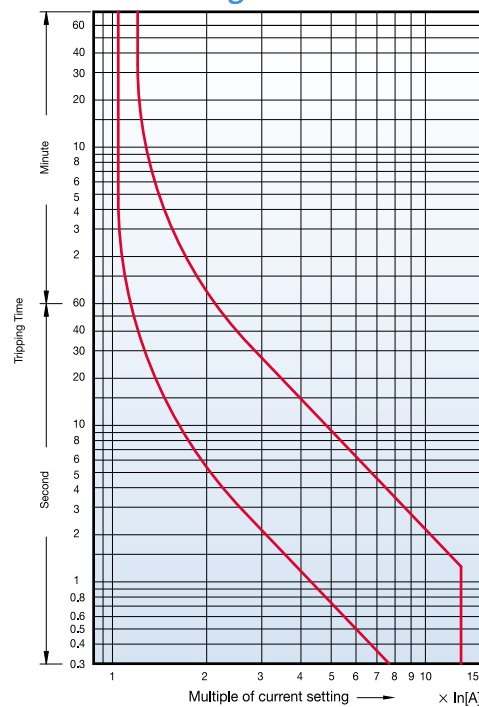
## Class 20, 800AF

- MT-800/3D

Cold starting



Hot starting



# Type 2 coordination

## 440V

### Susol MCCB N-type

모터		차단기 <sup>주)</sup>		전자접촉기(MC)	과부하계전기		단락차단전류	
kW	전류 [A]	형명	Rating [A]	형명	형명	설정전류 [A]	Ir [kA]	Iq [kA]
	440V							
1.1	2.37	TS100N	16	MC-12b	MT-32	2.5~4	1	50
1.5	3.06	TS100N	16	MC-18b	MT-32	2.5~4	1	50
2.2	4.42	TS100N	16	MC-22b	MT-32	4~6	1	50
3	5.77	TS100N	16	MC-22b	MT-32	5~8	1	50
4	7.90	TS100N	16	MC-32a	MT-32	6~9	1	50
5.5	10.40	TS100N	16	MC-32a	MT-32	9~13	3	50
7.5	13.70	TS100N	20	MC-32a	MT-32	12~18	3	50
11	20.10	TS100N	32	MC-40a	MT-32	18~25	3	50
15	26.50	TS100N	40	MC-40a	MT-32	22~32	3	50
18.5	32.80	TS100N	40	MC-50a	MT-63	28~40	3	50
22	39.00	TS100N	50	MC-50a	MT-63	34~50	3	50
30	51.50	TS100N	63	MC-65a	MT-63	45~65	3	50
37	64.00	TS100N	80	MC-75a	MT-95	54~75	5	50
45	76.00	TS100N	100	MC-85a	MT-95	63~85	5	50
55	90.00	TS100N	100	MC-100a	MT-95	70~95	5	50
59	97.00	TS160N	100	MC-130a	MT-150	80~105	5	50
75	125	TS160N	160	MC-150a	MT-150	110~150	10	50
90	146	TS160N	160	MC-185a	MT-225	120~185	10	50
110	178	TS250N	200	MC-185a	MT-225	160~240	10	50
132	215	TS250N	250	MC-225a	MT-225	160~240	10	65
160	256	TS400N	300	MC-400a	MT-400	200~330	18	65
200	330	TS400N	400	MC-400a	MT-400	260~400	18	65
220	353	TS400N	400	MC-400a	MT-400	260~400	18	65
250	401	TS630N	500	MC-630a	MT-800	260~400	18	65
300	481	TS630N	500	MC-630a	MT-800	400~630	18	65

주) 모터 부하에서 차단기 선정시, 모터 기동전류가 800%이상일 경우에는, 별도 문의 해주십시오.

## 440V

## Susol MCCB H-type

모터		차단기 <sup>주)</sup>		전자접촉기(MC)	과부하계전기		단락차단전류	
kW	전류 [A]	형명	Rating [A]	형명	형명	설정전류 [A]	I <sub>r</sub> [kA]	I <sub>q</sub> [kA]
	440V							
1.1	2.37	TS100H	16	MC-12b	MT-32	2.5~4	1	50
1.5	3.06	TS100H	16	MC-18b	MT-32	2.5~4	1	50
2.2	4.42	TS100H	16	MC-22b	MT-32	4~6	1	50
3	5.77	TS100H	16	MC-22b	MT-32	5~8	1	50
4	7.90	TS100H	16	MC-32a	MT-32	6~9	1	50
5.5	10.40	TS100H	16	MC-32a	MT-32	9~13	3	50
7.5	13.70	TS100H	20	MC-32a	MT-32	12~18	3	70
11	20.10	TS100H	32	MC-40a	MT-32	18~25	3	70
15	26.50	TS100H	40	MC-40a	MT-32	22~32	3	70
18.5	32.80	TS100H	40	MC-50a	MT-63	28~40	3	70
22	39.00	TS100H	50	MC-50a	MT-63	34~50	3	70
30	51.50	TS100H	63	MC-65a	MT-63	45~65	3	70
37	64.00	TS100H	80	MC-75a	MT-95	54~75	5	70
45	76.00	TS100H	100	MC-85a	MT-95	63~85	5	70
55	90.00	TS100H	100	MC-100a	MT-95	70~95	5	70
59	97.00	TS160H	100	MC-130a	MT-150	80~105	5	70
75	125	TS160H	160	MC-150a	MT-150	110~150	10	70
90	146	TS160H	160	MC-185a	MT-225	120~185	10	70
110	178	TS250H	200	MC-185a	MT-225	160~240	10	70
132	215	TS250H	250	MC-225a	MT-225	160~240	10	70
160	256	TS400H	300	MC-400a	MT-400	200~330	18	85
200	330	TS400H	400	MC-400a	MT-400	260~400	18	85
220	353	TS400H	400	MC-400a	MT-400	260~400	18	85
250	401	TS630H	500	MC-630a	MT-800	260~400	18	85
300	481	TS630H	500	MC-630a	MT-800	400~630	18	100

주) 모터 부하에서 차단기 선정시, 모터 기동전류가 800% 이상일 경우에는, 별도 문의 해주십시오.

# Type 2 Coordination

## 440V

### Susol MCCB L-type

모터		차단기 <sup>주)</sup>		전자접촉기(MC)	과부하계전기		단락차단전류	
kW	전류 [A]	형명	Rating [A]	형명	형명	설정전류 [A]	단락차단전류	
	440V						Ir [kA]	Iq [kA]
1.1	2.37	TS100L	16	MC-12b	MT-32	2.5~4	1	50
1.5	3.06	TS100L	16	MC-18b	MT-32	2.5~4	1	50
2.2	4.42	TS100L	16	MC-22b	MT-32	4~6	1	50
3	5.77	TS100L	16	MC-22b	MT-32	5~8	1	50
4	7.90	TS100L	16	MC-32a	MT-32	6~9	1	50
5.5	10.40	TS100L	16	MC-32a	MT-32	9~13	3	50
7.5	13.70	TS100L	20	MC-32a	MT-32	12~18	3	100
11	20.10	TS100L	32	MC-40a	MT-32	18~25	3	100
15	26.50	TS100L	40	MC-40a	MT-32	22~32	3	100
18.5	32.80	TS100L	40	MC-50a	MT-63	28~40	3	130
22	39.00	TS100L	50	MC-50a	MT-63	34~50	3	130
30	51.50	TS100L	63	MC-65a	MT-63	45~65	3	130
37	64.00	TS100L	80	MC-75a	MT-95	54~75	5	130
45	76.00	TS100L	100	MC-85a	MT-95	63~85	5	130
55	90.00	TS100L	100	MC-100a	MT-95	70~95	5	130
59	97.00	TS160L	100	MC-130a	MT-150	80~105	5	130
75	125	TS160L	160	MC-150a	MT-150	110~150	10	130
90	146	TS160L	160	MC-185a	MT-225	120~185	10	130
110	178	TS250L	200	MC-185a	MT-225	160~240	10	130
132	215	TS250L	250	MC-225a	MT-225	160~240	10	130
160	256	TS400L	300	MC-400a	MT-400	200~330	18	130
200	330	TS400L	400	MC-400a	MT-400	260~400	18	130
220	353	TS400L	400	MC-400a	MT-400	260~400	18	130
250	401	TS630L	500	MC-630a	MT-800	260~400	18	130
300	481	TS630L	500	MC-630a	MT-800	400~630	18	130

주) 모터 부하에서 차단기 선정시, 모터 기동전류가 800%이상일 경우에는, 별도 문의 해주십시오.

## 440V

## Metasol MCCB N-type

모터		차단기 <sup>주)</sup>		전자접촉기(MC)	과부하계전기		단락차단전류	
kW	전류 [A]	형명	Rating [A]	형명	형명	설정전류 [A]	단락차단전류	
	440V						I <sub>r</sub> [kA]	I <sub>q</sub> [kA]
1.1	2.37	ABN53c	15	MC-12b	MT-32	2.5~4	1	14
1.5	3.06	ABN53c	15	MC-18b	MT-32	2.5~4	1	14
2.2	4.42	ABN53c	15	MC-22b	MT-32	4~6	1	14
3.0	5.77	ABN53c	15	MC-22b	MT-32	5~8	1	14
4.0	7.90	ABN53c	15	MC-32a	MT-32	6~9	1	14
5.5	10.40	ABN53c	15	MC-32a	MT-32	9~13	3	14
7.5	13.70	ABN53c	20	MC-32a	MT-32	12~18	3	14
11.0	20.10	ABN103c	30	MC-40a	MT-32	18~25	3	18
15.0	26.50	ABN103c	40	MC-40a	MT-32	22~32	3	18
18.5	32.80	ABN103c	40	MC-50a	MT-63	28~40	3	18
22.0	39.00	ABN103c	50	MC-50a	MT-63	34~50	3	18
30.0	51.50	ABN103c	75	MC-65a	MT-63	45~65	3	18
37.0	64.00	ABN103c	75	MC-75a	MT-95	54~75	5	18
45.0	76.00	ABN103c	100	MC-85a	MT-95	63~85	5	18
55.0	90.00	ABN103c	100	MC-100a	MT-95	70~95	5	18
59.0	97.00	ABN103c	100	MC-130a	MT-150	80~105	5	18
75.0	125	ABN203c	150	MC-150a	MT-150	110~150	10	26
90.0	146	ABN203c	200	MC-185a	MT-225	120~185	10	26
110.0	178	ABN203c	200	MC-185a	MT-225	160~240	10	26
132.0	215	ABN203c	250	MC-225a	MT-225	160~240	10	26
160.0	256	ABN403c	300	MC-400a	MT-400	200~330	18	37
200.0	330	ABN403c	400	MC-400a	MT-400	260~400	18	37
220.0	353	ABN403c	400	MC-400a	MT-400	260~400	18	37
250.0	401	ABN803c	500	MC-630a	MT-800	260~400	18	37
300.0	481	ABN803c	500	MC-630a	MT-800	400~630	18	37

주) 모터 부하에서 차단기 선정시, 모터 기동전류가 800% 이상일 경우에는, 별도 문의 해주십시오.



# Type 2 Coordination

## 440V

### Metasol MCCB S-type

모터		차단기 <sup>주)</sup>		전자접촉기(MC)	과부하계전기		단락차단전류	
kW	전류 [A]	형명	Rating [A]	형명	형명	설정전류 [A]	Ir [kA]	Iq [kA]
	440V							
1.1	2.37	ABS53c	15	MC-12b	MT-32	2.5~4	1	18
1.5	3.06	ABS53c	15	MC-18b	MT-32	2.5~4	1	18
2.2	4.42	ABS53c	15	MC-22b	MT-32	4~6	1	18
3.0	5.77	ABS53c	15	MC-22b	MT-32	5~8	1	18
4.0	7.90	ABS53c	15	MC-32a	MT-32	6~9	1	18
5.5	10.40	ABS53c	15	MC-32a	MT-32	9~13	3	18
7.5	13.70	ABS53c	20	MC-32a	MT-32	12~18	3	18
11.0	20.10	ABS103c	30	MC-40a	MT-32	18~25	3	37
15.0	26.50	ABS103c	40	MC-40a	MT-32	22~32	3	37
18.5	32.80	ABS103c	40	MC-50a	MT-63	28~40	3	37
22.0	39.00	ABS103c	50	MC-50a	MT-63	34~50	3	37
30.0	51.50	ABS103c	75	MC-65a	MT-63	45~65	3	37
37.0	64.00	ABS103c	75	MC-75a	MT-95	54~75	5	37
45.0	76.00	ABS103c	100	MC-85a	MT-95	63~85	5	37
55.0	90.00	ABS103c	100	MC-100a	MT-95	70~95	5	37
59.0	97.00	ABS103c	100	MC-130a	MT-150	80~105	5	37
75.0	125	ABS203c	150	MC-150a	MT-150	110~150	10	37
90.0	146	ABS203c	200	MC-185a	MT-225	120~185	10	37
110.0	178	ABS203c	200	MC-185a	MT-225	160~240	10	37
132.0	215	ABS203c	250	MC-225a	MT-225	160~240	10	37
160.0	256	ABS403c	300	MC-400a	MT-400	200~330	18	50
200.0	330	ABS403c	400	MC-400a	MT-400	260~400	18	50
220.0	353	ABS403c	400	MC-400a	MT-400	260~400	18	50
250.0	401	ABS803c	500	MC-630a	MT-800	260~400	18	65
300.0	481	ABS803c	500	MC-630a	MT-800	400~630	18	65

주) 모터 부하에서 차단기 선정시, 모터 기동전류가 800%이상일 경우에는, 별도 문의 해주십시오.

## 440V

## Metasol MCCB H-type

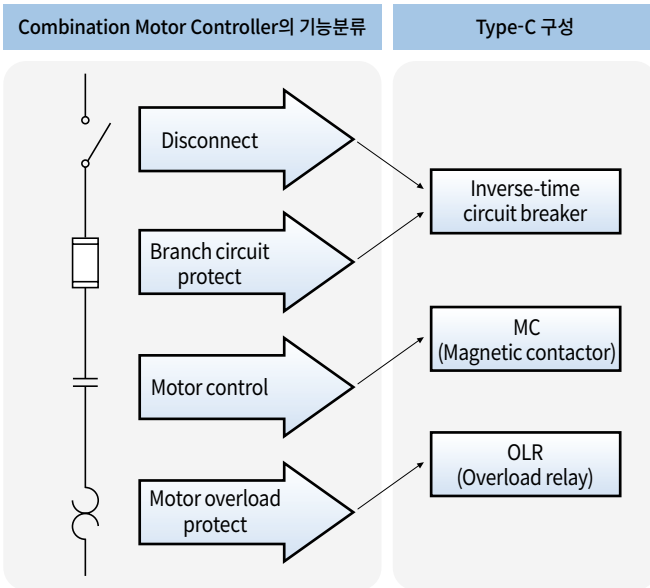
모터		차단기 <sup>주)</sup>		전자접촉기(MC)	과부하계전기		단락차단전류	
kW	전류 [A]	형명	Rating [A]	형명	형명	설정전류 [A]	Ir [kA]	Iq [kA]
	440V							
1.1	2.37	ABH53c	15	MC-12b	MT-32	2.5~4	1	35
1.5	3.06	ABH53c	15	MC-18b	MT-32	2.5~4	1	35
2.2	4.42	ABH53c	15	MC-22b	MT-32	4~6	1	35
3	5.77	ABH53c	15	MC-22b	MT-32	5~8	1	35
4	7.90	ABH53c	15	MC-32a	MT-32	6~9	1	35
5.5	10.40	ABH53c	15	MC-32a	MT-32	9~13	3	35
7.5	13.70	ABH53c	20	MC-32a	MT-32	12~18	3	35
11	20.10	ABH103c	30	MC-40a	MT-32	18~25	3	50
15	26.50	ABH103c	40	MC-40a	MT-32	22~32	3	50
18.5	32.80	ABH103c	40	MC-50a	MT-63	28~40	3	50
22	39.00	ABH103c	50	MC-50a	MT-63	34~50	3	50
30	51.50	ABH103c	75	MC-65a	MT-63	45~65	3	50
37	64.00	ABH103c	75	MC-75a	MT-95	54~75	5	50
45	76.00	ABH103c	100	MC-85a	MT-95	63~85	5	50
55	90.00	ABH103c	100	MC-100a	MT-95	70~95	5	50
59	97.00	ABH103c	100	MC-130a	MT-150	80~105	5	50
75	125	ABH203c	150	MC-150a	MT-150	110~150	10	50
90	146	ABH203c	200	MC-185a	MT-225	120~185	10	50
110	178	ABH203c	200	MC-185a	MT-225	160~240	10	50
132	215	ABH203c	250	MC-225a	MT-225	160~240	10	50
160	256	ABL403c	300	MC-400a	MT-400	200~330	18	85
200	330	ABL403c	400	MC-400a	MT-400	260~400	18	85
220	353	ABL403c	400	MC-400a	MT-400	260~400	18	85
250	401	ABL803c	500	MC-630a	MT-800	260~400	18	85
300	481	ABL803c	500	MC-630a	MT-800	400~630	18	85

주) 모터 부하에서 차단기 선정시, 모터 기동전류가 800% 이상일 경우에는, 별도 문의 해주십시오.

## Type 2 coordination (MCi series)

차단기(ACB)		전자접촉기(MCi)		단락차단전류	
ACB type	CRADLE type	정격(A)	형명	정격	I <sub>r</sub> =I <sub>q</sub> (kA)
AN-16C3-16A	AL-H16C3	1600	MCi-900	900	42
AN-16C3-16A	AL-H16C3	1600	MCi-1050	1050	42
AN-16C3-16A	AL-H16C3	1600	MCi-1260	1260	42
AH-32E3-32A	AL-H06~32E3	3200	MCi-1700	1700	42
AH-32E3-32A	AL-H06~32E3	3200	MCi-2100	2100	42
AH-32E3-32A	AL-H06~32E3	3200	MCi-2650	2650	42

\*차단기(ACB) AN-16C3-16A 모델은 OCR Override 설정이 "On"일 경우임



## 240V

### Susol UL MCCB C-type

CB	MC	OLR	kA@240V	Maximum HP	Maximum NEC FLC [A]
UTE100E	MC-6a	MT-12 0.1~10A	50	3	9.6
UTE100N			65	3	
UTE100E	MC-9a	MT-12 0.1~10A	50	3	9.6
UTE100N			65	3	
UTE100E	MC-12a	MT-12 0.1~18A	50	5	15.2
UTE100N			65	5	
UTE100E	MC-18a	MT-12 0.1~18A	50	7.5	22
UTE100N			65	7.5	
UTS150N			65	7.5	
UTS150L			100	7.5	
UTE100E			50	7.5	
UTE100E	MC-9b	MT-32 0.1~10A	50	3	9.6
UTE100N			65	3	
UTE100E	MC-12b	MT-32 0.1~18A	50	5	15.2
UTE100N			65	5	
UTE100E	MC-18b	MT-32 0.1~25A	50	7.5	22
UTE100N			65	7.5	
UTS150N			65	7.5	
UTS150L			100	7.5	

CB	MC	OLR	kA@240V	Maximum HP	Maximum NEC FLC [A]
UTE100E	MC-22b	MT-32 0.1~32A	50	10	28
UTE100N			65	10	
UTS150N			65	10	
UTS150L			100	10	
UTE100E	MC-32a	MT-32 0.1~32A	50	10	28
UTE100N			65	10	
UTS150N			65	10	
UTS150L			100	10	
UTE100E	MC-40a	MT-32 0.1~40A	50	15	42
UTE100N			65	15	
UTS150N			65	15	
UTS150L			100	15	

# 정격 UL 508 combination motor controller type-C

## 240V

### Susol UL MCCB C-type

CB	MC	OLR	kA@240V	Maximum HP	Maximum NEC FLC [A]	CB	MC	OLR	kA@240V	Maximum HP	Maximum NEC FLC [A]
UTE100E	MC-6a	MT-12 0.1~10A	50	3	9.6	UTE100E	MC-65a	MT-63 4~65A	50	30	80
UTE100N			65	3		UTE100N			65	30	
UTE100E	MC-9a	MT-12 0.1~10A	50	3	9.6	UTS150N			65	30	
UTE100N			65	3		UTS150L			100	30	
UTE100E	MC-12a	MT-12 0.1~18A	50	5	15.2	UTS150N			MC-75a	MT-95 7~95A	
UTE100N			65	5		UTS150L	100	30			
UTE100E	MC-18a	MT-12 0.1~18A	50	7.5	22	UTS150N	MC-85a	MT-95 7~100A	65	40	104
UTE100N			65	7.5		UTS150L			100	40	
UTS150N			65	7.5		UTS150N	MC-100a	MT-95 7~100A	65	40	104
UTS150L			100	7.5		UTS150L			100	40	
UTE100E	MC-9b	MT-32 0.1~10A	50	3	9.6	UTS150N	MC-130a	MT-150 34~130A	65	40	104
UTE100N			65	3		UTS150L			100	40	
UTE100E	MC-12b	MT-32 0.1~18A	50	5	15.2	UTS150N	MC-150a	MT-150 34~130A	65	50	130
UTE100N			65	5		UTS150L			100	50	
UTE100E	MC-18b	MT-32 0.1~25A	50	7.5	22	UTS250N			65	50	
UTE100N			65	7.5		UTS250L			100	50	
UTS150N			65	7.5		UTS250N			MC-185a	MT-225 65~185A	
UTS150L			100	7.5		UTS250L	100	60			
UTE100E	MC-22b	MT-32 0.1~32A	50	10	28	UTS400N	MC-225a	MT-225 65~240A	65	60	192
UTE100N			65	10		UTS400L			100	60	
UTS150N			65	10		UTS400N	MC-265a	MT-400 85~330A	65	75	248
UTS150L			100	10		UTS400L			100	75	
UTE100E	MC-32a	MT-32 0.1~32A	50	10	28	UTS400N	MC-330a	MT-400 85~330A	65	100	248
UTE100N			65	10		UTS400L			100	100	
UTS150N			65	10		UTS600N	MC-400a	MT-400 85~400A	65	150	360
UTS150L			100	10		UTS600L			100	150	
UTE100E	MC-40a	MT-32 0.1~40A	50	15	42	UTS800L	MC-500a	MT-800 200~600A	100	200	480
UTE100N			65	15		UTS800L			MC-630a	MT-800 200~800A	
UTS150N			65	15							
UTS150L			100	15							
UTE100E	MC-50a	MT-63 4~65A	50	25	65						
UTE100N			65	25							
UTS150N			65	25							
UTS150L			100	25							

# 480V

## Susol UL MCCB C-type

CB	MC	OLR	Voltage (V)	Short circuit rating (kA) (4)	Maximum HP	Maximum NEC FLC [A]
UTE100E	MC-6a	MT-12 0.1~10A	480	25	5	7.6
UTE100N			480	35	5	
UTE100E	MC-9a	MT-12 0.1~10A	480	25	5	7.6
UTE100N			480	35	5	
UTE100E	MC-12a	MT-12 0.1~13A	480	25	7.5	11
UTE100N			480	35	7.5	
UTE100E	MC-18a	MT-12 0.1~18A	480	25	10	14
UTE100N			480	35	10	
UTS150N			480	35	10	
UTS150H			480	65	10	
UTS150L			480	100	10	
UTS150L			480	100	10	
UTE100E	MC-9b	MT-32 0.1~10A	480	25	5	7.6
UTE100N			480	35	5	
UTE100E	MC-12b	MT-32 0.1~13A	480	25	7.5	11
UTE100N			480	35	7.5	
UTE100E	MC-18b	MT-32 0.1~18A	480	25	10	14
UTE100N			480	35	10	
UTE100E	MC-22b	MT-32 0.1~25A	480	25	15	21
UTE100N			480	35	15	
UTS150N			480	35	15	
UTS150H			480	65	15	
UTS150L			480	100	15	
UTE100E	MC-32a	MT-32 0.1~32A	480	25	20	27
UTE100N			480	35	20	
UTS150N			480	35	20	
UTS150H			480	65	20	
UTS150L			480	100	20	
UTE100E	MC-40a	MT-32 0.1~40A	480	25	30	40
UTE100N			480	35	30	
UTS150N			480	35	30	
UTS150H			480	65	30	
UTS150L			480	100	30	
UTE100E	MC-50a	MT-63 4~65A	480	25	40	52
UTE100N			480	35	40	
UTS150N			480	35	40	
UTS150H			480	65	40	
UTS150L			480	100	40	
UTE100E	MC-65a	MT-63 4~65A	480	25	50	65
UTE100N			480	35	50	
UTS150N			480	35	50	
UTS150H			480	65	50	
UTS150L			480	100	50	

CB	MC	OLR	Voltage (V)	Short circuit rating (kA) (4)	Maximum HP	Maximum NEC FLC [A]
UTS150N	MC-75a	MT-95 7~75A	480	35	50	65
UTS150H			480	65	50	
UTS150L			480	100	50	
UTS150N	MC-85a	MT-95 7~85A	480	35	60	77
UTS150H			480	65	60	
UTS150L			480	100	60	
UTS150N	MC-100a	MT-95 7~100A	480	35	75	96
UTS150H			480	65	75	
UTS150L			480	100	75	
UTS150N	MC-130a	MT-150 34~130A	480	35	75	96
UTS150H			480	65	75	
UTS150L			480	100	75	
UTS150N	MC-150a	MT-150 34~130A	480	35	100	124
UTS150H			480	65	100	
UTS150L			480	100	100	
UTS250N			480	35	100	
UTS250H			480	65	100	
UTS250L			480	100	100	
UTS250N	MC-185a	MT-225 65~185A	480	35	125	156
UTS250H			480	65	125	
UTS250L			480	100	125	
UTS400N			480	35	150	
UTS400H			480	65	150	
UTS400L	480	100	150			
UTS250N	MC-225a	MT-225 65~240A	480	35	125	180
UTS250H			480	65	125	
UTS250L			480	100	125	
UTS400N			480	35	150	
UTS400H			480	65	150	
UTS400L	480	100	150			
UTS400N	MC-265a	MT-400 85~330A	480	35	200	240
UTS400H			480	65	200	
UTS400L			480	100	200	
UTS400N	MC-330a	MT-400 85~330A	480	35	200	302
UTS400H			480	65	200	
UTS400L			480	100	200	
UTS600N	MC-400a	MT-400 85~400A	480	35	300	361
UTS600H			480	65	300	
UTS600L			480	100	300	
UTS800H	MC-500a	MT-800 200~600A	480	65	400	477
UTS800L			480	100	400	
UTS800H	MC-630a	MT-800 200~800A	480	65	500	590
UTS800L			480	100	500	

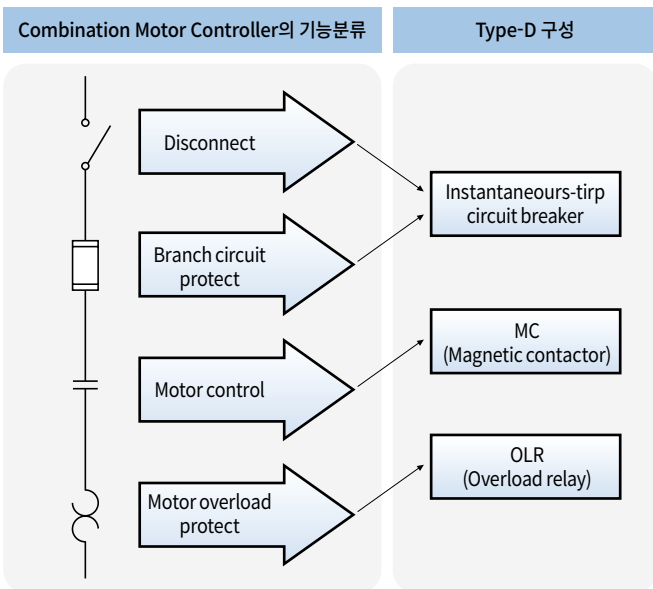
# 정격 UL 508 combination motor controller type-C

## 600V

### Susol UL MCCB C-type

CB	MC	OLR	Voltage (V)	Maximum HP	Maximum HP	Maximum NEC FLC [A]
UTE100E	MC-6a	MT-12 0.1~10A	600Y/347	14	7.5	9
UTE100N			600Y/347	18	7.5	
UTE100E	MC-9a	MT-12 0.1~10A	600Y/347	14	7.5	9
UTE100N			600Y/347	18	7.5	
UTE100E	MC-12a	MT-12 0.1~13A	600Y/347	14	10	11
UTE100N			600Y/347	18	10	
UTE100E	MC-18a	MT-12 0.1~18A	600Y/347	14	15	17
UTE100N			600Y/347	18	15	
UTS150N			600	18	15	
UTS150H			600	35	15	
UTS150L			600	50	15	
UTE100E	MC-9b	MT-32 0.1~10A	600Y/347	14	7.5	9
UTE100N			600Y/347	18	7.5	
UTE100E	MC-12b	MT-32 0.1~13A	600Y/347	14	10	11
UTE100N			600Y/347	18	10	
UTE100E	MC-18b	MT-32 0.1~18A	600Y/347	14	15	17
UTE100N			600Y/347	18	15	
UTE100E	MC-22b	MT-32 0.1~25A	600Y/347	14	20	22
UTE100N			600Y/347	18	20	
UTS150N			600	18	20	
UTS150H			600	35	20	
UTS150L			600	50	20	
UTE100E			MC-32a	MT-32 0.1~32A	600Y/347	
UTE100N	600Y/347	18			25	
UTS150N	600	18			25	
UTS150H	600	35			25	
UTS150L	600	50			25	
UTE100E	MC-40a	MT-32 0.1~32A	600Y/347	14	30	32
UTE100N			600Y/347	18	30	
UTS150N			600	18	30	
UTS150H			600	35	30	
UTS150L			600	50	30	
UTE100E	MC-50a	MT-63 4~65A	600Y/347	14	50	52
UTE100N			600Y/347	18	50	
UTS150N			600	18	50	
UTS150H			600	35	50	
UTS150L			600	50	50	
UTE100E	MC-65a	MT-63 4~65A	600Y/347	14	60	62
UTE100N			600Y/347	18	60	
UTS150N			600	18	60	
UTS150H			600	35	60	
UTS150L			600	50	60	

CB	MC	OLR	Voltage (V)	Maximum HP	Maximum HP	Maximum NEC FLC [A]
UTS150N	MC-75a	MT-95 7~75A	600	18	60	62
UTS150H			600	35	60	
UTS150L			600	50	60	
UTS150N	MC-85a	MT-95 7~85A	600	18	75	77
UTS150H			600	35	75	
UTS150L			600	50	75	
UTS150N	MC-100a	MT-95 7~85A	600	18	75	77
UTS150H			600	35	75	
UTS150L			600	50	75	
UTS150N	MC-130a	MT-150 34~85A	600	18	75	77
UTS150H			600	35	75	
UTS150L			600	50	75	
UTS150N	MC-150a	MT-150 34~85A	600	18	75	77
UTS150H			600	35	75	
UTS150L			600	50	75	
UTS250N	MC-185a	MT-150 65~185A	600	18	125	125
UTS250H			600	35	125	
UTS250L			600	50	125	
UTS400N			600	18	150	
UTS400H			600	35	150	
UTS250N	MC-225a	MT-225 65~185A	600	18	125	144
UTS250H			600	35	125	
UTS250L			600	50	125	
UTS400N			600	18	150	
UTS400H			600	35	150	
UTS400L			600	50	150	
UTS400N	MC-265a	MT-400 85~240A	600	18	200	192
UTS400H			600	35	200	
UTS400L			600	50	200	
UTS400N	MC-330a	MT-400 85~330A	600	18	200	242
UTS400H			600	35	200	
UTS400L			600	50	200	
UTS600N	MC-400a	MT-400 85~400A	600	18	300	289
UTS600H			600	35	300	
UTS600L			600	50	300	
UTS800H	MC-500a	MT-800 200~400A	600	35	400	382
UTS800L			600	50	400	
UTS800H	MC-630a	MT-800 200~600A	600	35	500	472
UTS800L			600	50	500	



## 240V

### Susol UL MCCB D-type

CB	MC	OLR	kA@240V	Maximum HP	Maximum NEC FLC [A]
UTS150L MCP	MC-6a	MT-12 0.1~10A	100	3	9.6
UTS150L MCP	MC-9a	MT-12 0.1~10A	100	3	9.6
UTS150L MCP	MC-12a	MT-12 0.1~18A	100	5	15.2
UTS150L MCP	MC-18a	MT-12 0.1~18A	100	7.5	22
UTS150L MCP	MC-9b	MT-32 0.1~10A	100	3	9.6
UTS150L MCP	MC-12b	MT-32 0.1~18A	100	5	15.2
UTS150L MCP	MC-18b	MT-32 0.1~25A	100	7.5	22
UTS150L MCP	MC-22b	MT-32 0.1~32A	100	10	28
UTS150L MCP	MC-32a	MT-32 0.1~32A	100	10	28
UTS150L MCP	MC-40a	MT-32 0.1~40A	100	15	42
UTS150L MCP	MC-50a	MT-63 4~65A	100	25	65
UTS150L MCP	MC-65a	MT-63 4~65A	100	30	80
UTS150L MCP	MC-75a	MT-95 7~95A	100	30	80

CB	MC	OLR	kA@240V	Maximum HP	Maximum NEC FLC [A]
UTS150L MCP	MC-85a	MT-95 7~100A	100	40	104
UTS150L MCP	MC-100a	MT-95 7~100A	100	40	104
UTS150L MCP	MC-130a	MT-150 34~130A	100	40	104
UTS250L MCP	MC-150a	MT-150 34~130A	100	50	130
UTS250L MCP	MC-185a	MT-225 65~160A	100	60	154
UTS400L MCP	MC-185a	MT-225 65~185A	100	60	154
UTS250L MCP	MC-225a	MT-225 65~240A	100	75	192
UTS400L MCP	MC-225a	MT-225 65~240A	100	75	192
UTS400L MCP	MC-265a	MT-400 85~330A	100	100	248
UTS400L MCP	MC-330a	MT-400 85~330A	100	100	248
UTS600L MCP	MC-400a	MT-400 85~400A	100	150	360
UTS800L MCP	MC-500a	MT-800 200~600A	100	200	480
UTS800L MCP	MC-630a	MT-800 200~800A	100	250	604



# 정격 UL 508 combination motor controller type-D

## 480V

### Susol UL MCCB D-type

CB	MC	OLR	kA@400V	Maximum HP	Maximum NEC FLC [A]
UTS150L MCP	MC-6a	MT-12 0.1~10A	65	5	7.6
UTS150L MCP	MC-9a	MT-12 0.1~10A	65	5	7.6
UTS150L MCP	MC-12a	MT-12 0.1~13A	65	7.5	11
UTS150L MCP	MC-18a	MT-12 0.1~18A	65	10	14
UTS150L MCP	MC-9b	MT-32 0.1~10A	65	5	7.6
UTS150L MCP	MC-12b	MT-32 0.1~13A	65	7.5	11
UTS150L MCP	MC-18b	MT-32 0.1~18A	65	10	14
UTS150L MCP	MC-22b	MT-32 0.1~25A	65	15	21
UTS150L MCP	MC-32a	MT-32 0.1~32A	65	20	27
UTS150L MCP	MC-40a	MT-32 0.1~40A	65	20	40
UTS150H MCP	MC-50a	MT-63 4~65A	65	40	52
UTS150L MCP	MC-50a	MT-63 4~65A	100	40	52
UTS150H MCP	MC-65a	MT-63 4~65A	65	50	65
UTS150L MCP	MC-65a	MT-63 4~65A	100	50	65
UTS150H MCP	MC-75a	MT-95 7~75A	65	50	65
UTS150L MCP	MC-75a	MT-95 7~75A	100	50	65
UTS150H MCP	MC-85a	MT-95 7~85A	65	60	77
UTS150L MCP	MC-85a	MT-95 7~85A	100	60	77
UTS150H MCP	MC-100a	MT-95 7~100A	65	75	96
UTS150L MCP	MC-100a	MT-95 7~100A	100	75	96

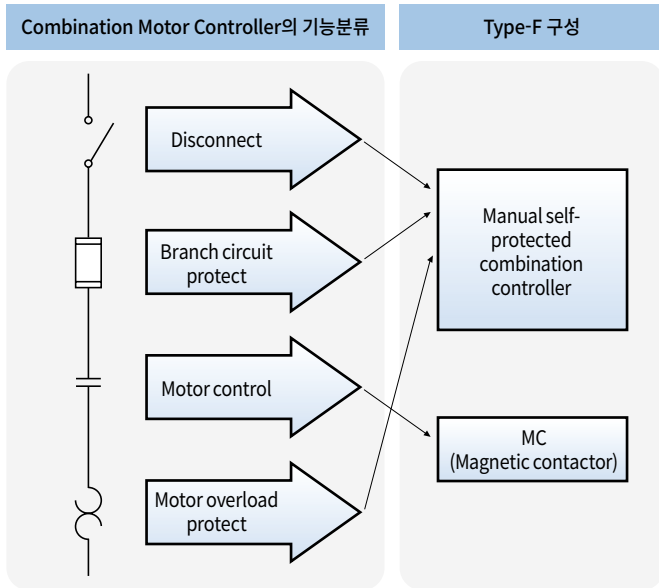
CB	MC	OLR	kA@400V	Maximum HP	Maximum NEC FLC [A]
UTS150H MCP	MC-130a	MT-150 34~130A	65	75	96
UTS150L MCP	MC-130a	MT-150 34~130A	100	75	96
UTS250H MCP	MC-150a	MT-150 34~130A	65	100	124
UTS250L MCP	MC-150a	MT-150 34~130A	100	100	124
UTS250H MCP	MC-185a	MT-225 65~185A	65	125	156
UTS250L MCP	MC-185a	MT-225 65~185A	85	125	156
UTS400H MCP	MC-185a	MT-225 65~185A	65	125	156
UTS400L MCP	MC-185a	MT-225 65~185A	100	125	156
UTS250H MCP	MC-225a	MT-225 65~240A	65	150	180
UTS250L MCP	MC-225a	MT-225 65~240A	85	150	180
UTS400H MCP	MC-225a	MT-225 65~240A	65	150	180
UTS400L MCP	MC-225a	MT-225 65~240A	100	150	180
UTS400H MCP	MC-265a	MT-400 85~330A	65	200	240
UTS400L MCP	MC-265a	MT-400 85~330A	100	200	240
UTS400H MCP	MC-330a	MT-400 85~330A	65	200	240
UTS400L MCP	MC-330a	MT-400 85~330A	100	200	240
UTS600H MCP	MC-400a	MT-400 85~400A	65	300	361
UTS600L MCP	MC-400a	MT-400 85~400A	100	300	361
UTS800L MCP	MC-500a	MT-800 200~600A	100	400	477
UTS800L MCP	MC-630a	MT-800 200~800A	100	500	590

## 600V

## Susol UL MCCB D-type

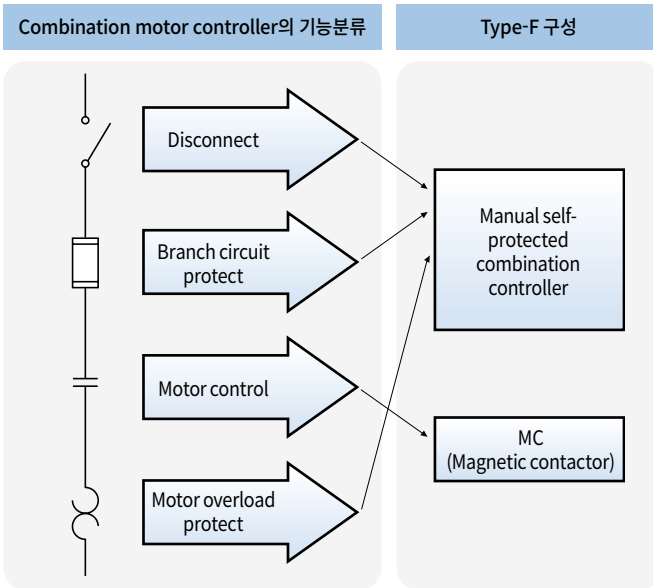
CB	MC	OLR	kA@600V	Maximum HP	Maximum NEC FLC [A]	CB	MC	OLR	kA@600V	Maximum HP	Maximum NEC FLC [A]
UTS150L MCP	MC-6a	MT-12 0.1~10A	25	7.5	9	UTS150H MCP	MC-130a	MT-150 65~185A	25	75	77
UTS150L MCP	MC-9a	MT-12 0.1~10A	25	7.5	9	UTS150L MCP	MC-130a	MT-150 65~185A	50	75	77
UTS150L MCP	MC-12a	MT-12 0.1~13A	25	10	11	UTS150H MCP	MC-150a	MT-150 65~185A	25	75	77
UTS150L MCP	MC-18a	MT-12 0.1~18A	25	15	17	UTS150L MCP	MC-150a	MT-150 65~185A	50	75	77
UTS150L MCP	MC-9b	MT-32 0.1~10A	25	7.5	9	UTS250H MCP	MC-185a	MT-225 65~185A	25	125	125
UTS150L MCP	MC-12b	MT-32 0.1~13A	25	10	11	UTS250L MCP	MC-185a	MT-225 65~185A	50	125	125
UTS150L MCP	MC-18b	MT-32 0.1~18A	25	15	17	UTS400H MCP	MC-185a	MT-225 65~185A	25	125	125
UTS150L MCP	MC-22b	MT-32 0.1~25A	25	20	22	UTS400L MCP	MC-185a	MT-225 65~185A	50	125	125
UTS150L MCP	MC-32a	MT-32 0.1~32A	25	25	27	UTS250H MCP	MC-225a	MT-225 65~185A	25	150	144
UTS150L MCP	MC-40a	MT-32 0.1~32A	25	25	32	UTS250L MCP	MC-225a	MT-225 65~185A	50	150	144
UTS150H MCP	MC-50a	MT-63 4~65A	25	50	52	UTS400H MCP	MC-225a	MT-225 65~185A	25	150	144
UTS150L MCP	MC-50a	MT-63 4~65A	50	50	62	UTS400L MCP	MC-225a	MT-225 65~185A	50	150	144
UTS150H MCP	MC-65a	MT-63 4~65A	25	60	62	UTS400H MCP	MC-265a	MT-400 85~240A	25	200	192
UTS150L MCP	MC-65a	MT-63 4~65A	50	60	62	UTS400L MCP	MC-265a	MT-400 85~240A	50	200	192
UTS150H MCP	MC-75a	MT-95 7~75A	25	60	77	UTS400H MCP	MC-330a	MT-400 85~330A	25	200	242
UTS150L MCP	MC-75a	MT-95 7~75A	50	60	77	UTS400L MCP	MC-330a	MT-400 85~330A	50	200	242
UTS150H MCP	MC-85a	MT-95 7~85A	25	75	77	UTS600H MCP	MC-400a	MT-400 85~400A	25	300	289
UTS150L MCP	MC-85a	MT-95 7~85A	50	75	77	UTS600L MCP	MC-400a	MT-400 85~400A	50	300	289
UTS150H MCP	MC-100a	MT-95 7~85A	25	75	77	UTS800L MCP	MC-500a	MT-800 200~400A	50	400	382
UTS150L MCP	MC-100a	MT-95 7~85A	50	75	77	UTS800L MCP	MC-630a	MT-800 200~600A	50	500	472

# 정격 UL 508 combination motor controller type-F



## 32AF rotary operation, High interruption

Manual self-Protected	전류조정범위 (A)	조합단락용량 (kA)			MC (적용전자접촉기)	
		240V	480Y/277V	600Y/347V	Susol	Metasol
MMS-32H-0.16	0.1~0.16	100	65	25	MC-9	MC-6a/MC-9a/MC-9b
MMS-32H-0.25	0.16~0.25	100	65	25	MC-9	MC-6a/MC-9a/MC-9b
MMS-32H-0.4	0.25~0.4	100	65	25	MC-9	MC-6a/MC-9a/MC-9b
MMS-32H-0.63	0.4~0.63	100	65	25	MC-9	MC-6a/MC-9a/MC-9b
MMS-32H-1	0.63~1	100	65	25	MC-9	MC-6a/MC-9a/MC-9b
MMS-32H-1.6	1~1.6	100	65	25	MC-9	MC-6a/MC-9a/MC-9b
MMS-32H-2.5	1.6~2.5	100	65	25	MC-12	MC-12a/MC-12b
MMS-32H-4	2.5~4	100	65	25	MC-12	MC-12a/MC-12b
MMS-32H-6	4~6	100	65	25	MC-18	MC-18a/MC-18b
MMS-32H-8	5~8	100	65	10	MC-18	MC-18a/MC-18b
MMS-32H-10	6~10	100	65	10	MC-18	MC-18a/MC-18b
MMS-32H-13	9~13	100	65	10	MC-25	MC-22b/MC-25a
MMS-32H-17	11~17	100	30	10	MC-25	MC-22b/MC-25a
MMS-32H-22	14~22	100	30	10	MC-25	MC-22b/MC-25a
MMS-32H-26	18~26	100	30	10	MC-32	MC-32a
MMS-32H-32	22~32	100	30	10	MC-32	MC-32a
MMS-32H-40	28~40	100	30	10	-	MC-35a/MC-40a



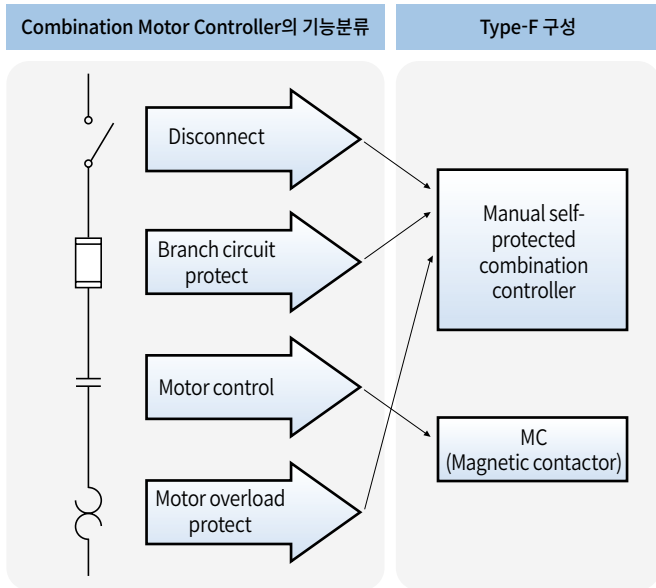
## 63AF rotary operation, Standard interruption

Manual self-Protected	전류조정범위 (A)	조합단락용량 (kA)			MC (적용전자접촉기)	
		240V	480Y/277V	600Y/347V	Susol	Metasol
MMS-63S-10	6~10	100	50	10	MC-35	MC-50a
MMS-63S-13	9~13	100	50	10	MC-35	MC-50a
MMS-63S-17	11~17	100	40	10	MC-35	MC-50a
MMS-63S-22	14~22	100	40	10	MC-35	MC-50a
MMS-63S-26	18~26	100	40	10	MC-35	MC-50a
MMS-63S-32	22~32	100	40	10	MC-35	MC-50a
MMS-63S-40	28~40	100	40	10	MC-40	MC-50a
MMS-63S-50	34~50	100	40	10	MC-50	MC-50a
MMS-63S-63	45~63	100	40	10	MC-63	MC-65a
MMS-63S-65	47~65	100	40	10	-	MC-65a

## 63AF rotary operation, High interruption

Manual self-Protected	전류조정범위 (A)	조합단락용량 (kA)			MC (적용전자접촉기)	
		240V	480Y/277V	600Y/347V	Susol	Metasol
MMS-63H-10	6~10	100	65	25	MC-35	MC-50a
MMS-63H-13	9~13	100	65	25	MC-35	MC-50a
MMS-63H-17	11~17	100	50	10	MC-35	MC-50a
MMS-63H-22	14~22	100	50	10	MC-35	MC-50a
MMS-63H-26	18~26	100	50	10	MC-35	MC-50a
MMS-63H-32	22~32	100	50	10	MC-35	MC-50a
MMS-63H-40	28~40	100	50	10	MC-40	MC-50a
MMS-63H-50	34~50	100	50	10	MC-50	MC-50a
MMS-63H-63	45~63	100	50	10	MC-63	MC-65a
MMS-63H-65	47~65	100	40	10	-	MC-65a

# 정격 UL 508 combination motor controller type-F



## 100AF rotary operation, Standard interruption

Manual self-Protected	전류조정범위 (A)	조합단락용량 (kA)			MC (적용전자접촉기)	
		240V	480Y/277V	600Y/347V	Susol	Metasol
MMS-100S-17	11~17	100	50	10	MC-65	MC-75a
MMS-100S-22	14~22	100	50	10	MC-65	MC-75a
MMS-100S-26	18~26	100	50	10	MC-65	MC-75a
MMS-100S-32	22~32	100	50	10	MC-65	MC-75a
MMS-100S-40	28~40	100	50	10	MC-65	MC-75a
MMS-100S-50	34~50	100	50	10	MC-65	MC-75a
MMS-100S-63	45~63	100	40	10	MC-65	MC-75a
MMS-100S-75	55~75	100	40	10	MC-75	MC-75a
MMS-100S-90	70~90	100	40	10	MC-85	MC-85a
MMS-100S-100	80~100	100	40	10	MC-95	MC-100a

## 100AF rotary operation, High interruption

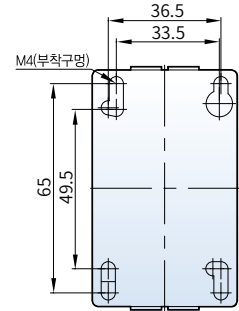
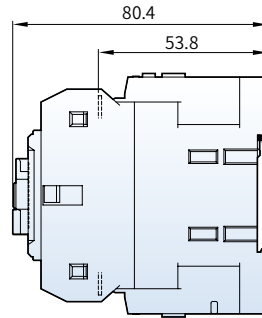
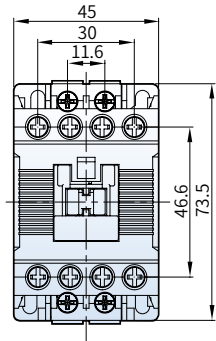
Manual self-Protected	전류조정범위 (A)	조합단락용량 (kA)			MC (적용전자접촉기)	
		240V	480Y/277V	600Y/347V	Susol	Metasol
MMS-100H-17	11~17	100	65	25	MC-65	MC-75a
MMS-100H-22	14~22	100	65	20	MC-65	MC-75a
MMS-100H-26	18~26	100	65	20	MC-65	MC-75a
MMS-100H-32	22~32	100	65	20	MC-65	MC-75a
MMS-100H-40	28~40	100	65	20	MC-65	MC-75a
MMS-100H-50	34~50	100	65	20	MC-65	MC-75a
MMS-100H-63	45~63	100	50	10	MC-65	MC-75a
MMS-100H-75	55~75	100	50	10	MC-75	MC-75a
MMS-100H-90	70~90	100	50	10	MC-85	MC-85a
MMS-100H-100	80~100	100	50	10	MC-95	MC-100a

## 전자접촉기 18AF/22AF

[mm]

MC-6a~18a AC

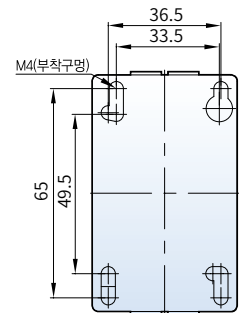
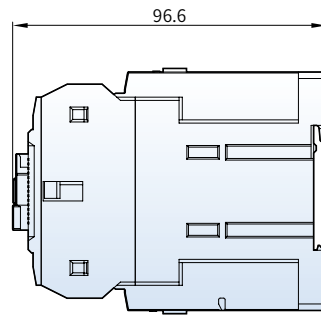
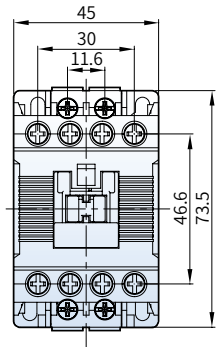
1a or 1b



0.3kg

MC-6a~18a DC

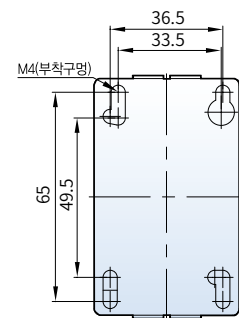
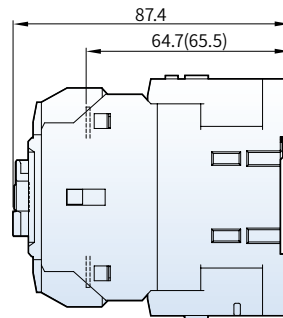
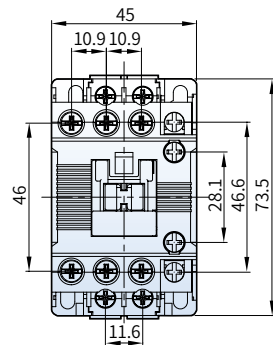
1a or 1b



0.4kg

MC-9b~22b AC

1a1b

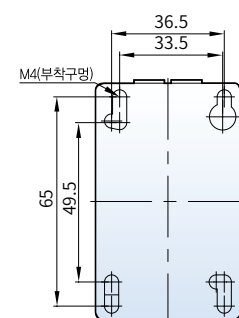
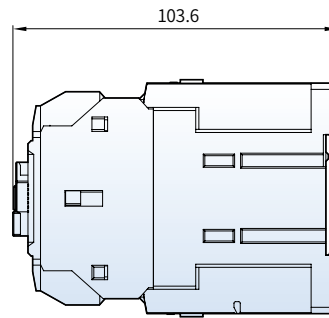
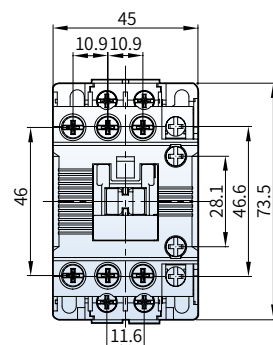


\* ( )는 MC-18b, 22b에 적용

0.3kg

MC-9b~22b DC

1a1b



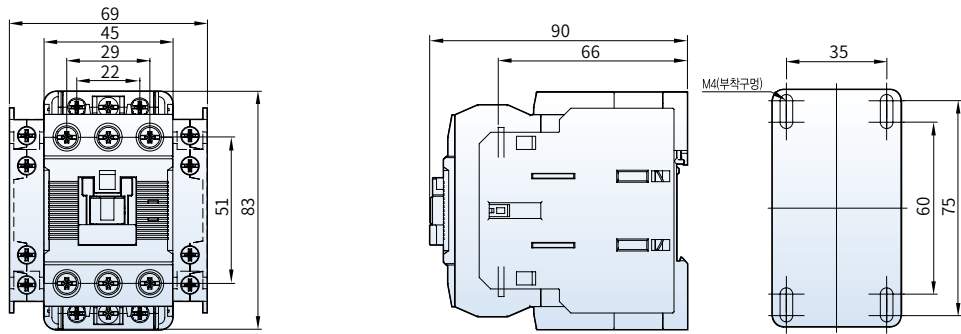
0.41kg

## 전자접촉기 40AF/65AF

[mm]

MC-32a~40a AC

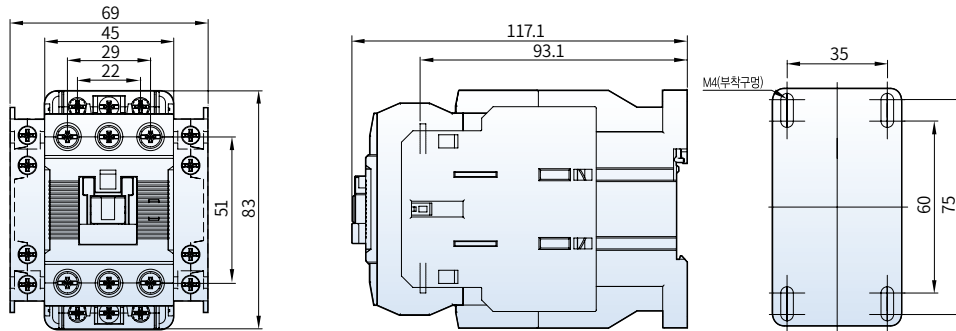
2a2b



0.5kg

MC-32a~40a DC

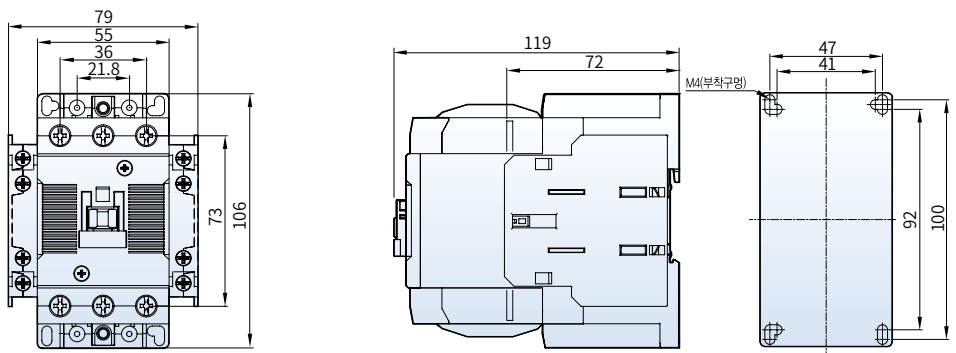
2a2b



0.8kg

MC-50a~65a AC

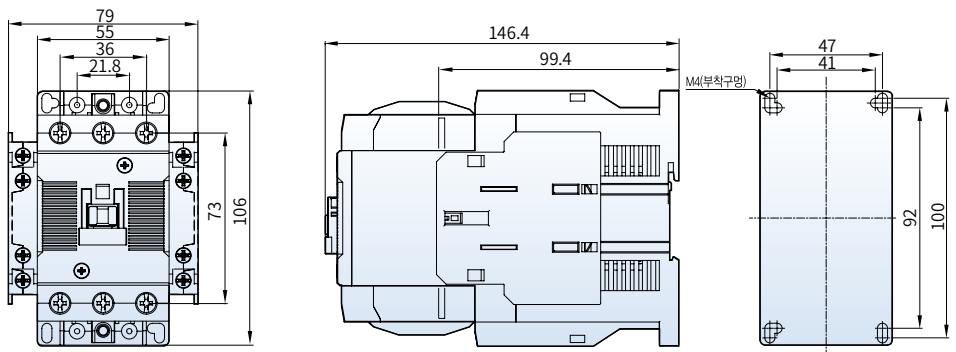
2a2b



1kg

MC-50a~65a DC

2a2b

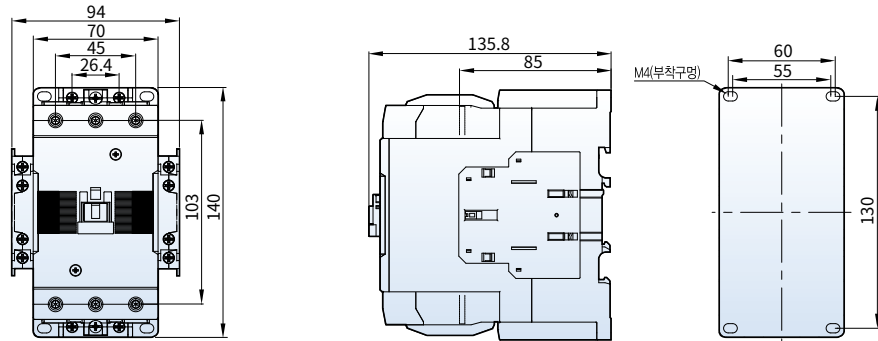


1.3kg

# 전자접촉기 100AF~225AF

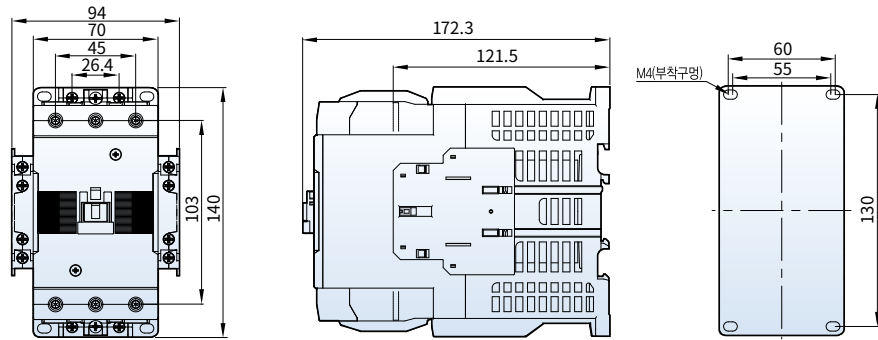
[mm]

MC-75a~100a AC  
2a2b



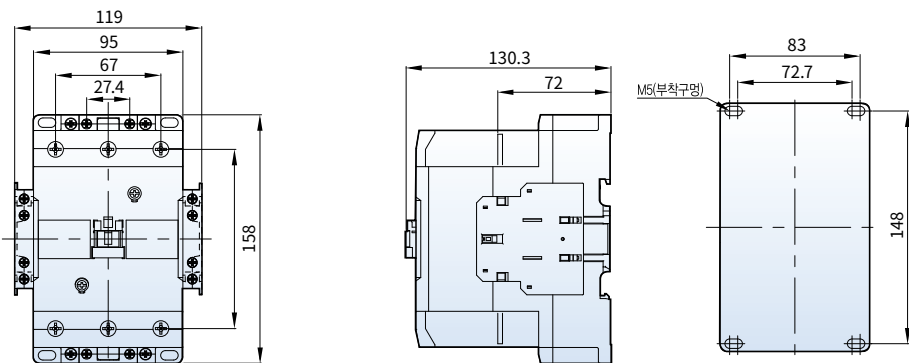
1.9kg

MC-75a~100a DC  
2a2b



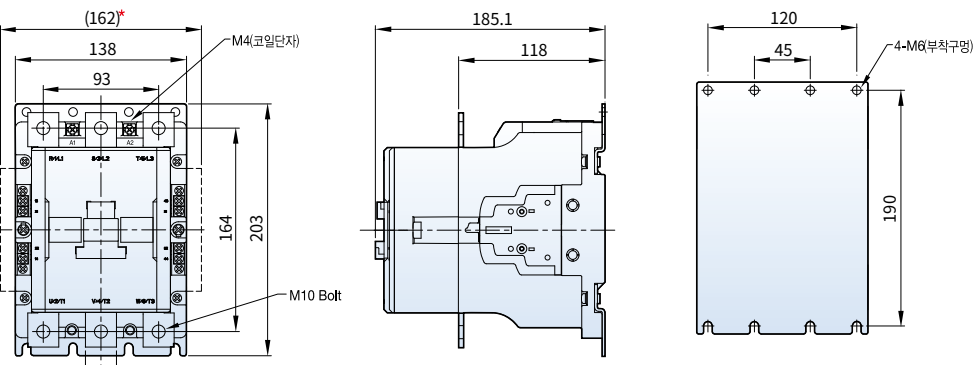
2.8kg

MC-130a  
MC-150a



2.4kg

MC-185a  
MC-225a



5.4kg

\* 보조접점 4a4b의 경우



## 전자접촉기 400AF~2650AF

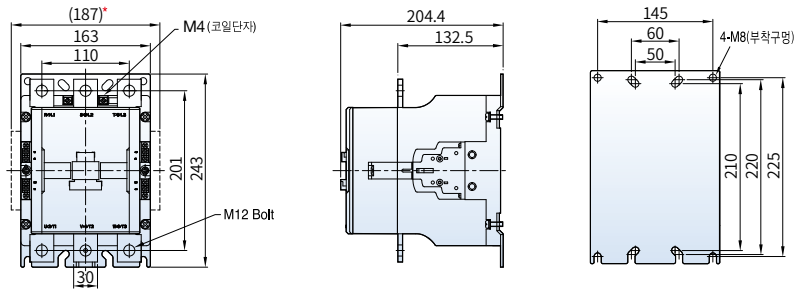
[mm]

MC-265a

MC-330a

MC-400a

\* 보조접점 4a4b의 경우



9.2kg

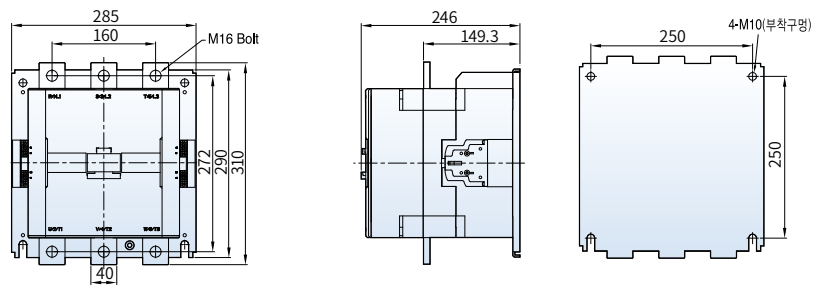
MC-500a

MC-630a

MC-800a

MCi-900

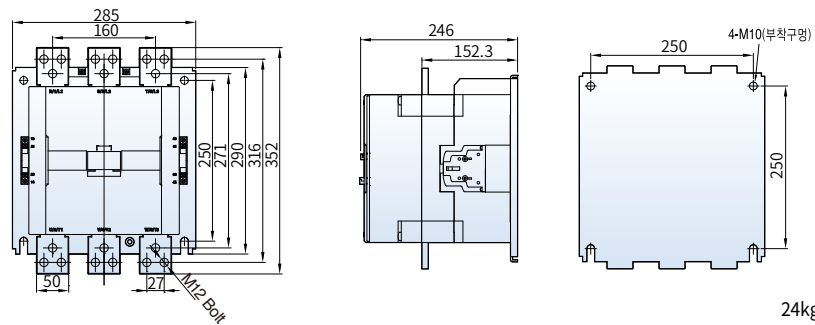
MCi-1050



22.2kg

MC-1260a

MCi-1260



24kg (MCi: 25kg)

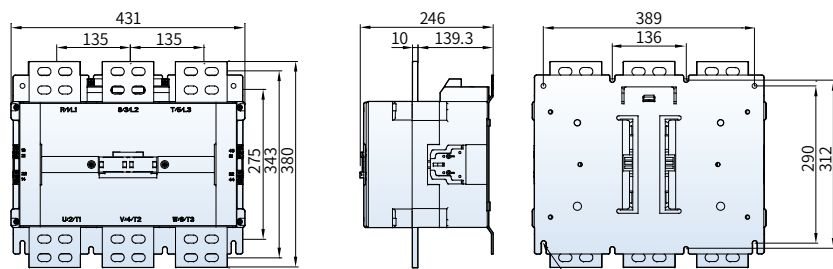
MC-1400a

MC-1700a

MC-2100a

MCi-1700

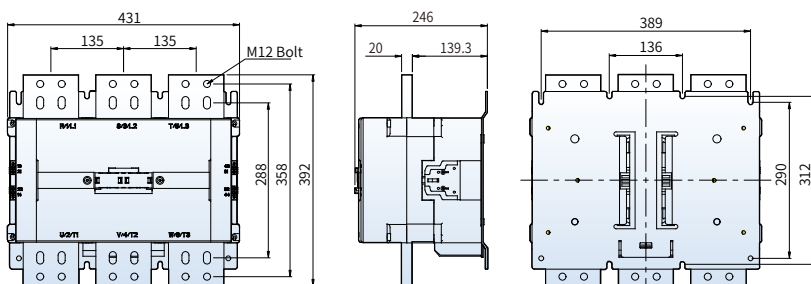
MCi-2100



33.8kg (MCi: 34.6kg)

MC-2650a

MCi-2650

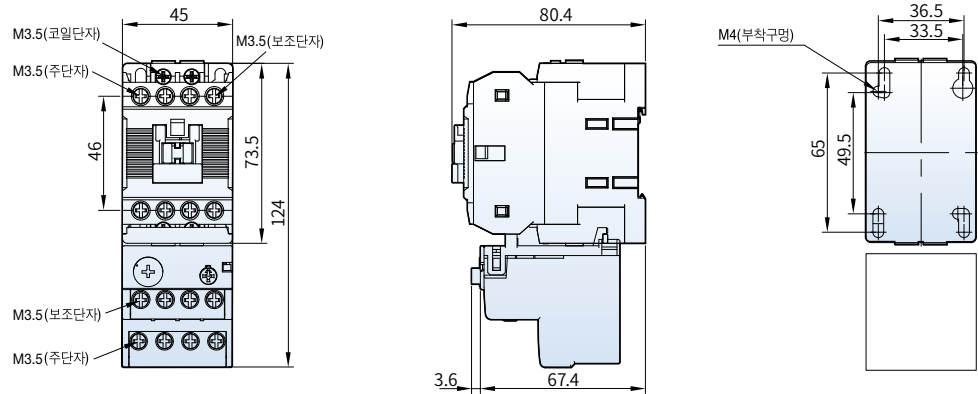


47kg

# 전자개폐기 18AF~40AF

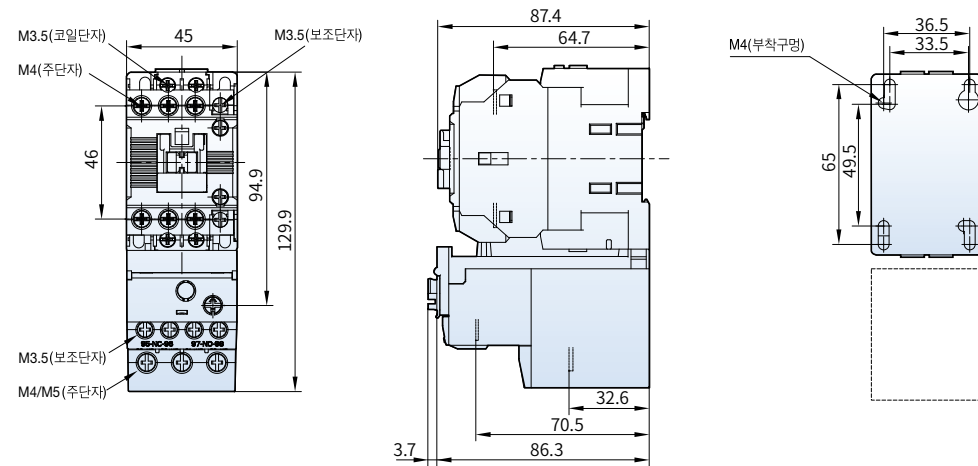
[mm]

MS-6a~18a



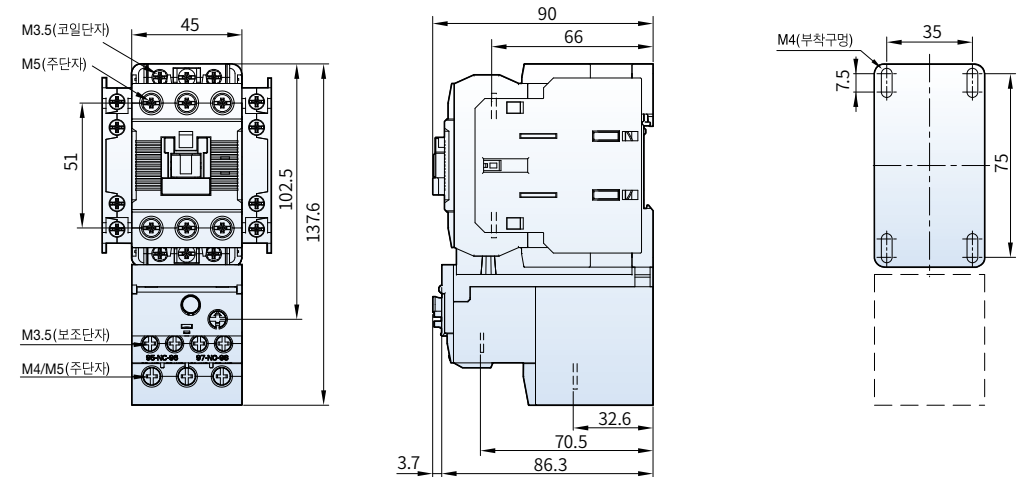
0.5kg

MS-9b~22b



0.5kg

MS-32a~40a

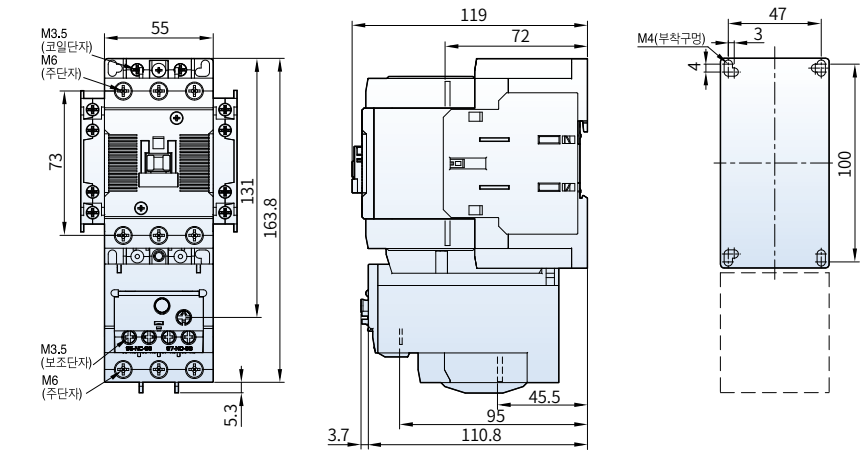


0.7kg

## 전자커피기 65AF~150AF

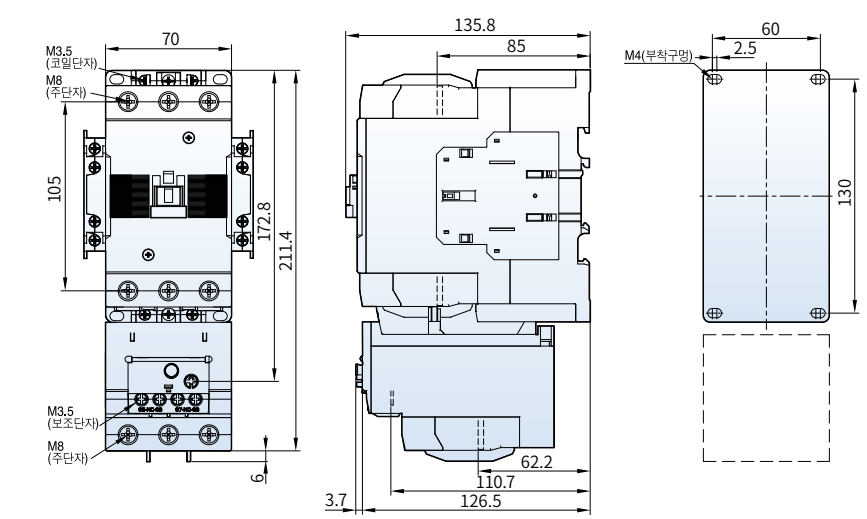
[mm]

MS-50a~65a



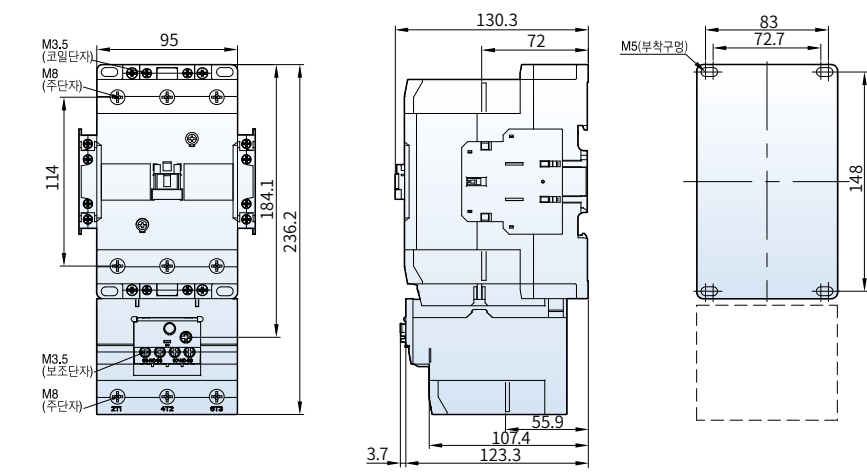
1.5kg

MS-75a~100a



2.4kg

MS-130a~150a

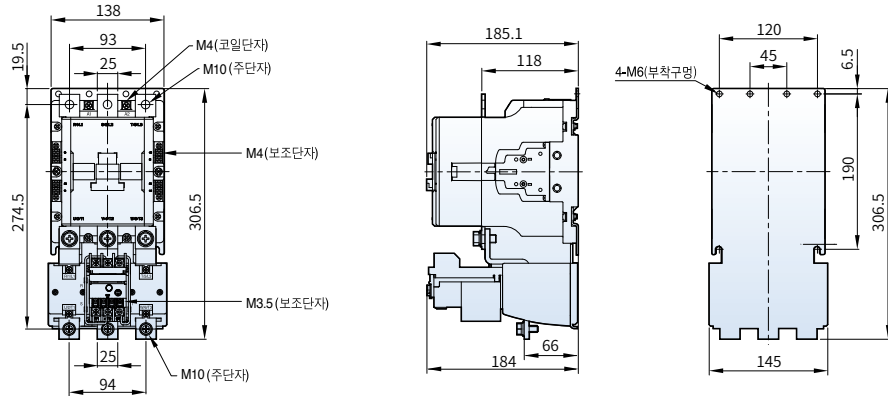


3kg

# 전자개폐기 185AF~800AF

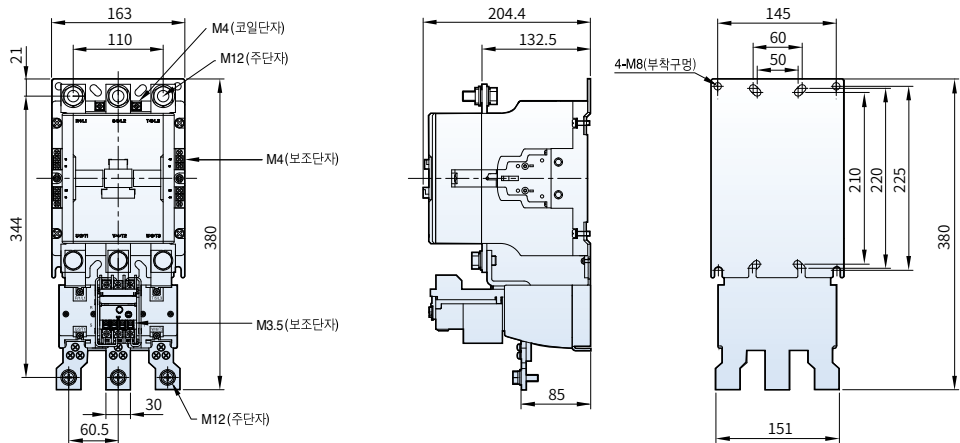
[mm]

- MS-185a
- MS-225a



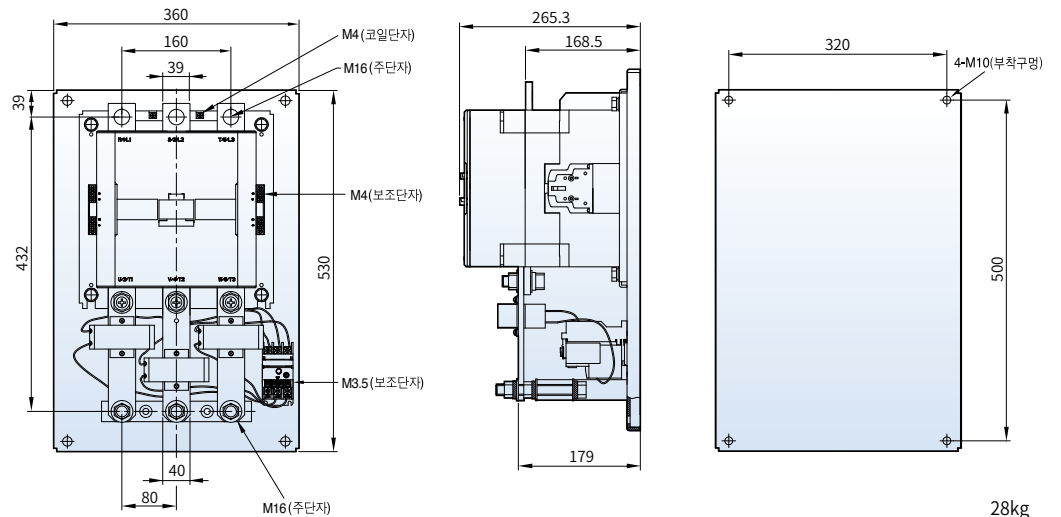
7.9kg

- MS-265a
- MS-330a
- MS-400a



11.8kg

- MS-500a
- MS-630a
- MS-800a

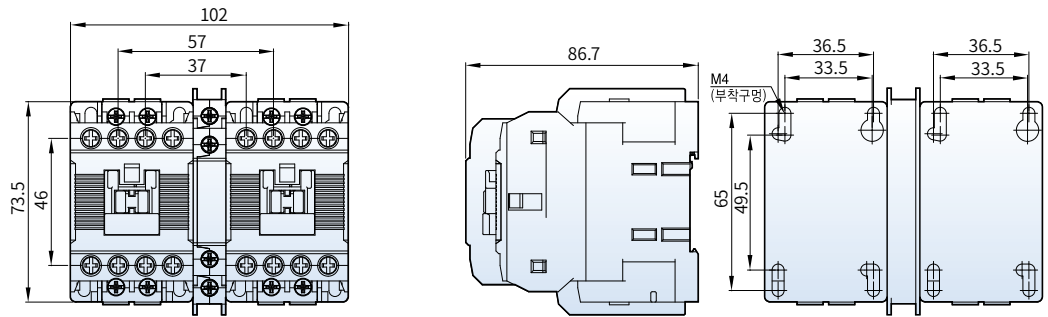


28kg

## 가역형 전자접촉기/개폐기 18AF

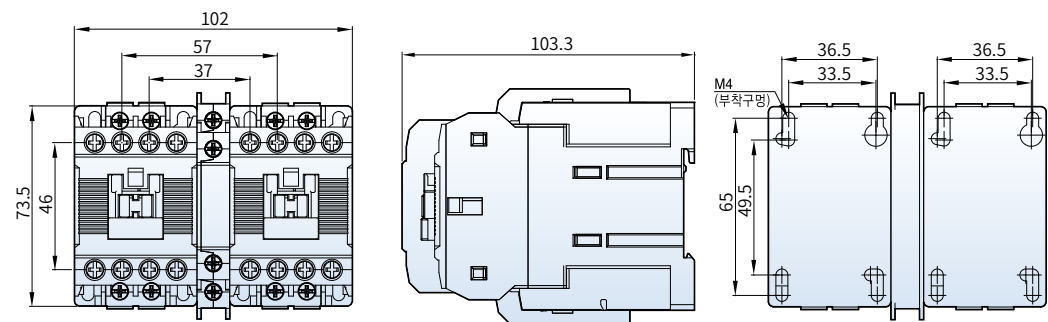
[mm]

MC-6aR~18aR AC



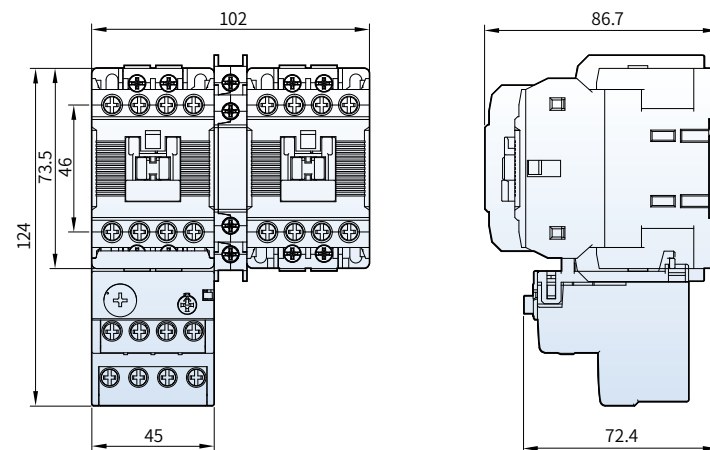
0.7kg

MC-6aR~18aR DC



1kg

MS-6aR~18aR AC

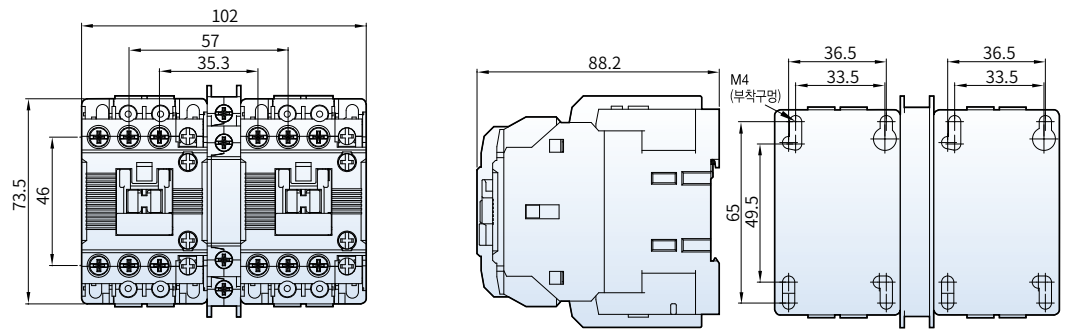


0.9kg

## 가역형 전자접촉기/개폐기 22AF

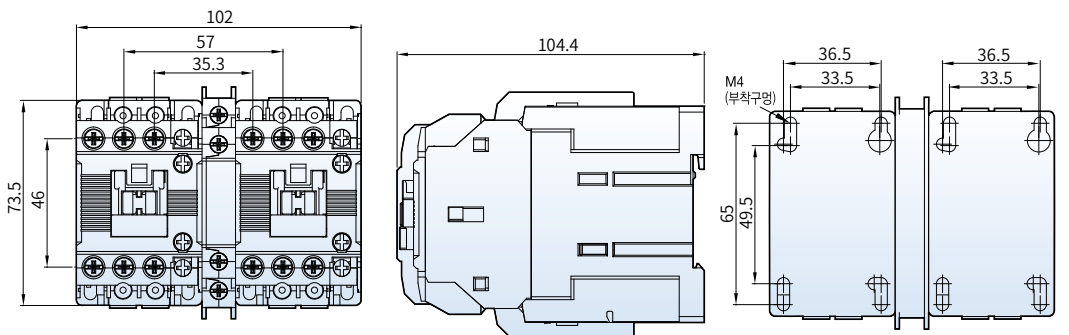
[mm]

MC-9bR~22bR AC



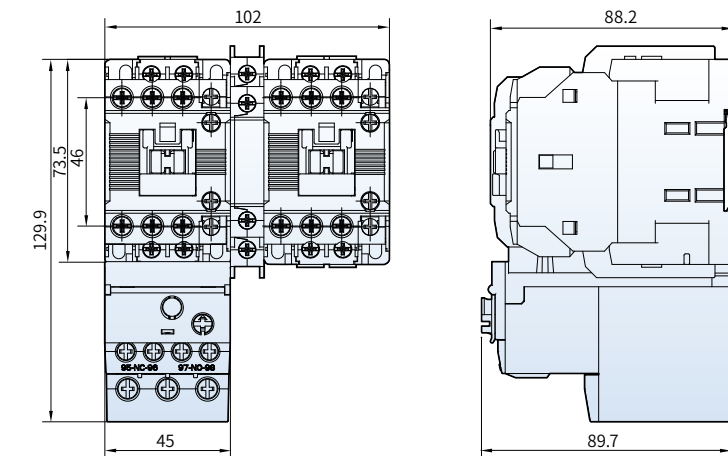
0.7kg

MC-9bR~22bR DC



1.1kg

MS-9bR~22bR AC



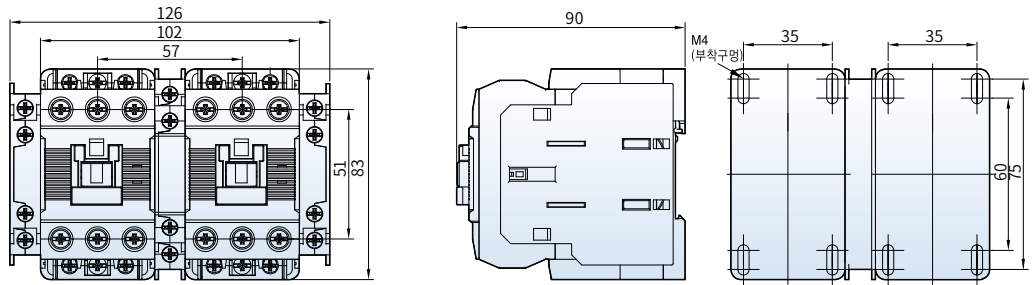
1.3kg

# 외형치수

## 가역형 전자접촉기/개폐기 40AF

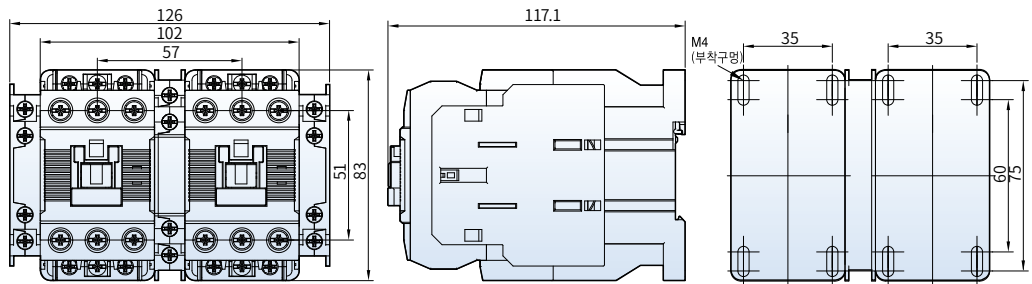
[mm]

MC-32aR~40aR AC



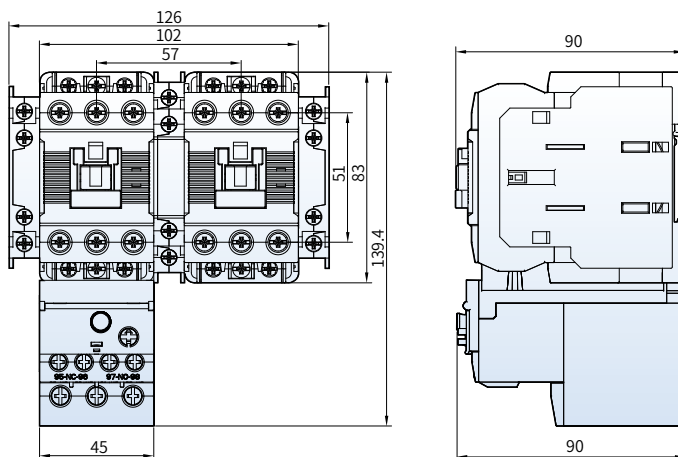
0.9kg

MC-32aR~40aR DC



1.5kg

MS-32aR~40aR AC

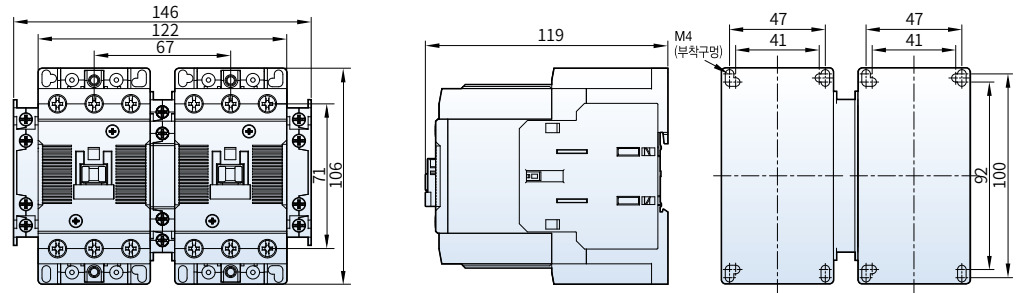


1.2kg

## 가역형 전자접촉기/개폐기 65AF

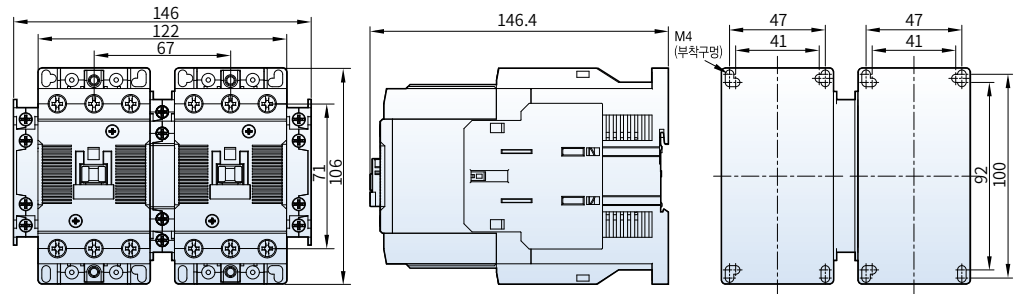
[mm]

MC-50aR~65aR AC



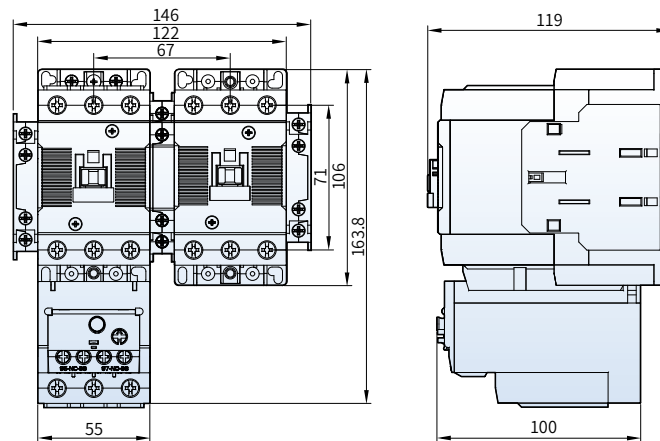
1.9kg

MC-50aR~65aR DC



2.5kg

MS-50aR~65aR AC



2kg

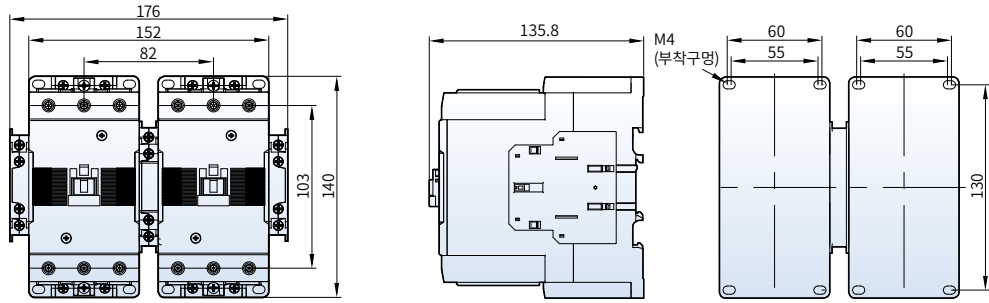


# 외형치수

## 가역형 전자접촉기/개폐기 100AF

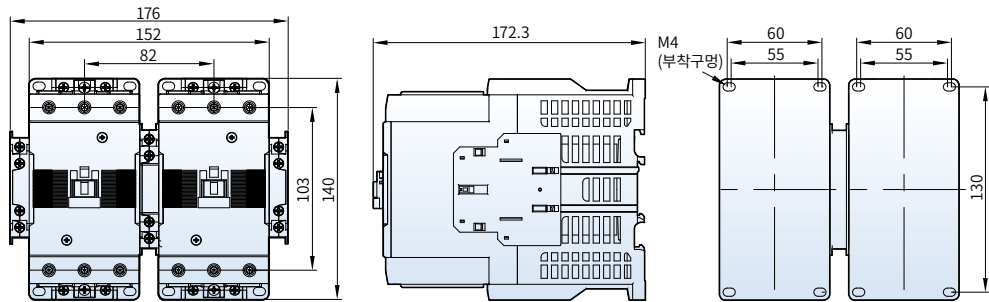
[mm]

MC-75aR~100aR AC



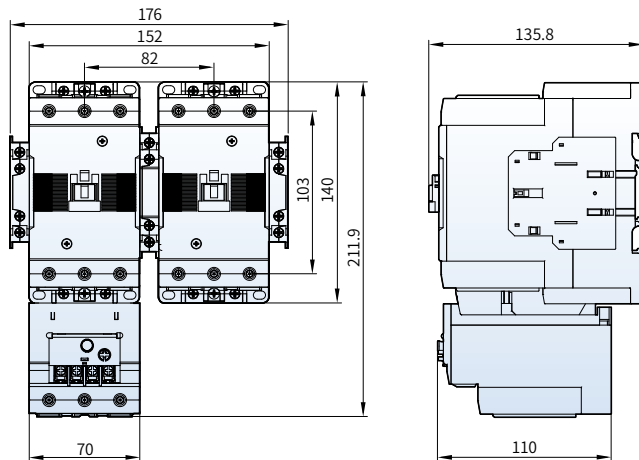
3.4kg

MC-75aR~100aR DC



5.3kg

MS-75aR~100aR AC

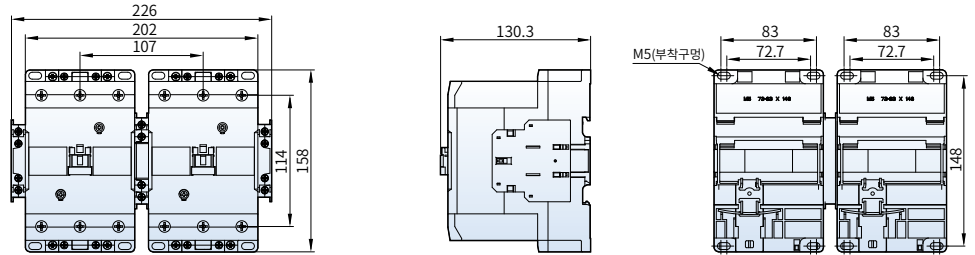


3.9kg

## 가역형 전자접촉기 150~800AF

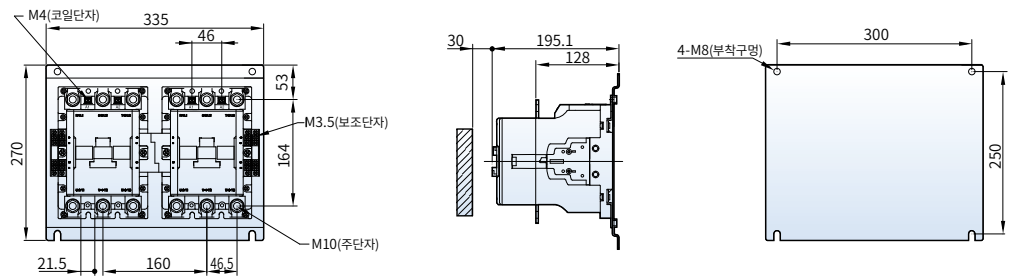
[mm]

- MC-130aR
- MC-150aR



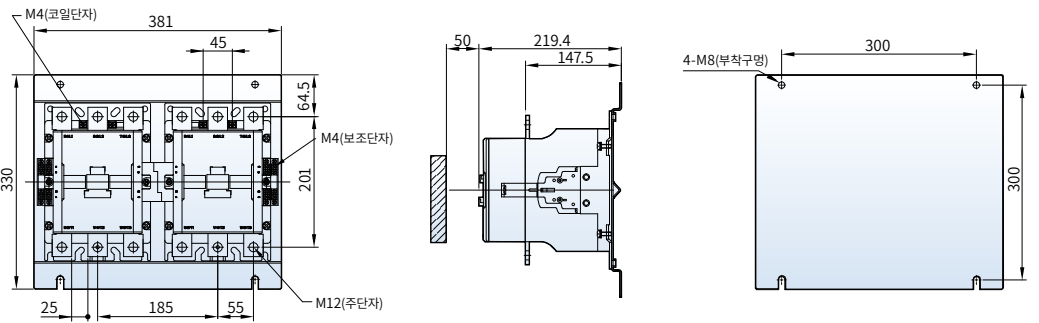
4.3kg

- MC-185aR
- MC-225aR



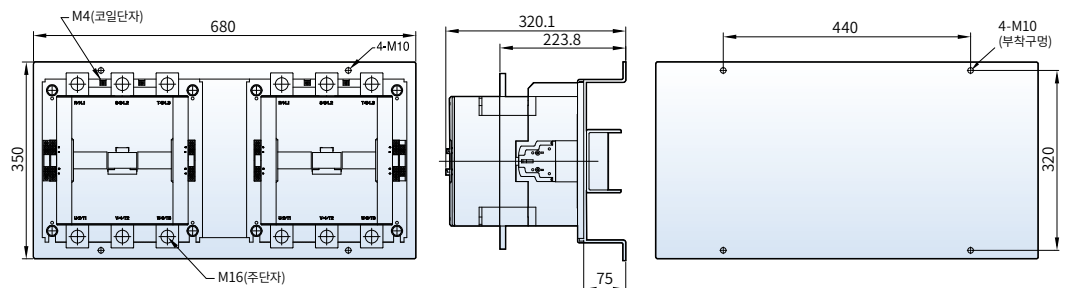
12.9kg

- MC-265aR
- MC-330aR
- MC-400aR



21.4kg

- MC-500aR
- MC-630aR
- MC-800aR



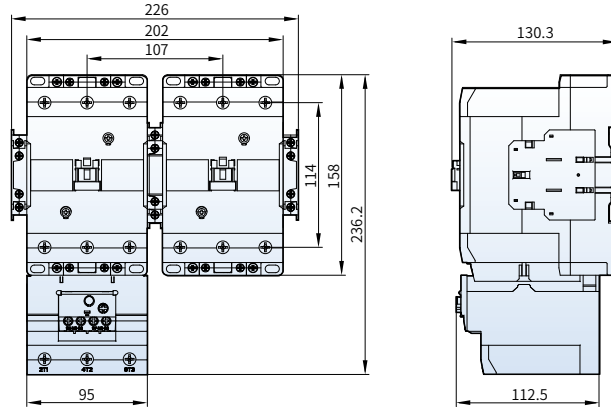
60kg

## 가역형 전자개폐기 150~400AF

[mm]

MS-130aR

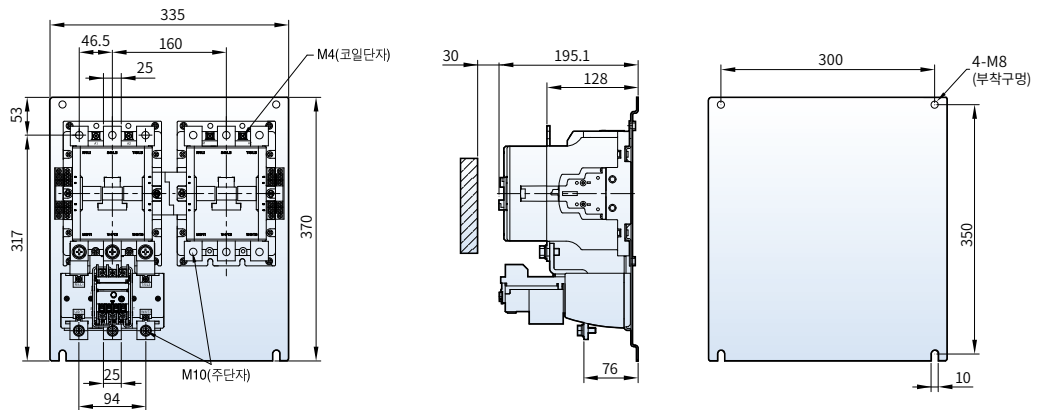
MS-150aR



5kg

MS-185aR

MS-225aR

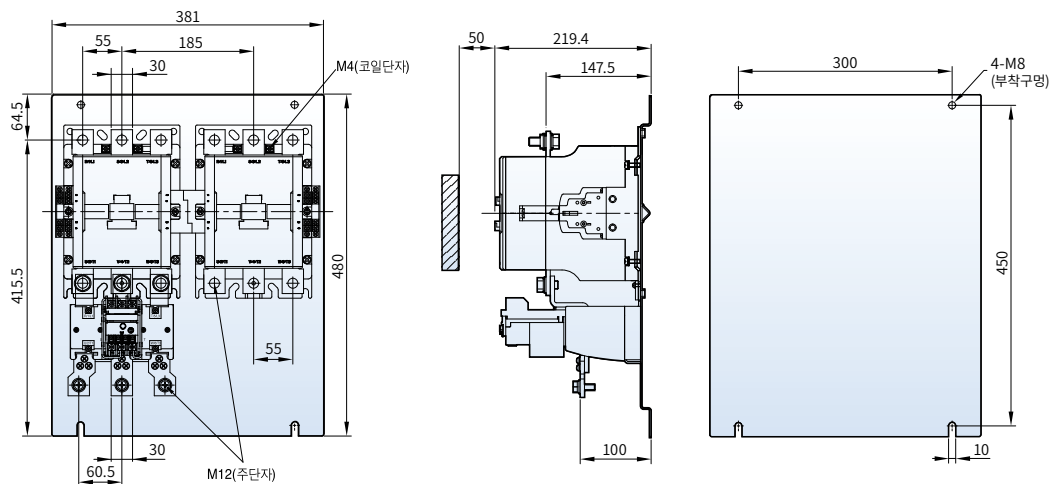


15.5kg

MS-265aR

MS-330aR

MS-400aR

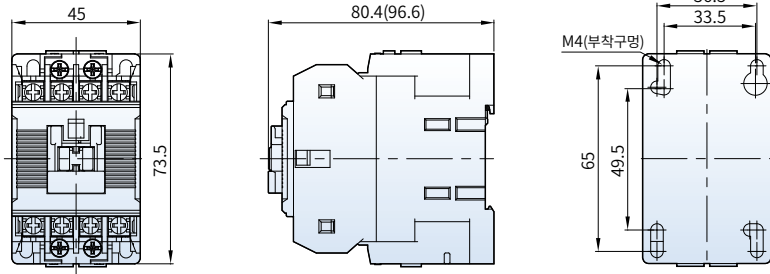


23kg

# 보조계전기

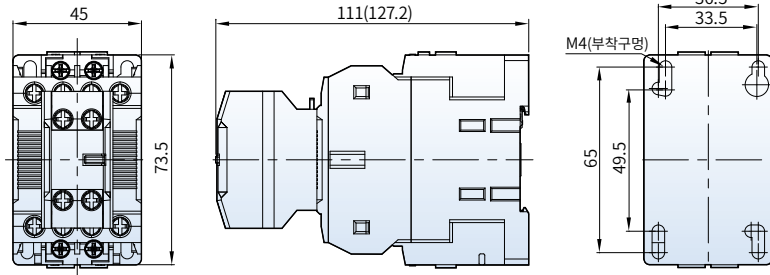
[mm]

MR-4 (D)  
MR-4E (D)



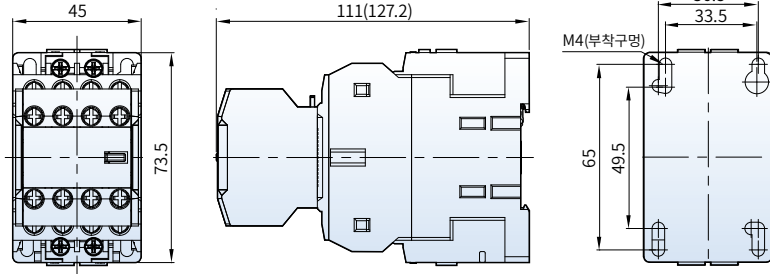
284g

MR-6 (D)



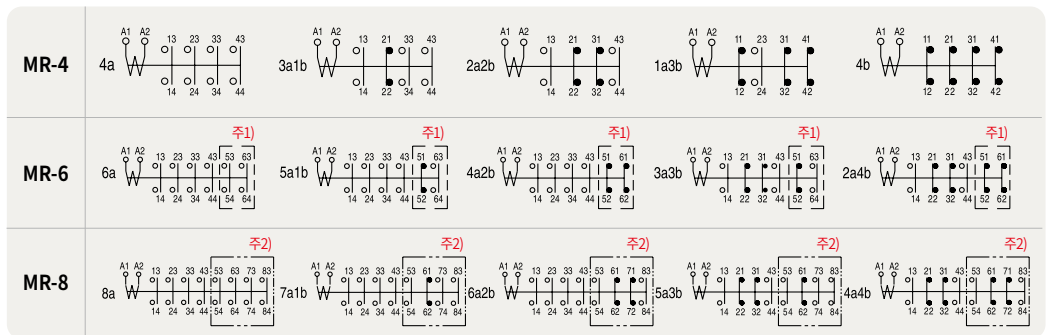
315g

MR-8 (D)

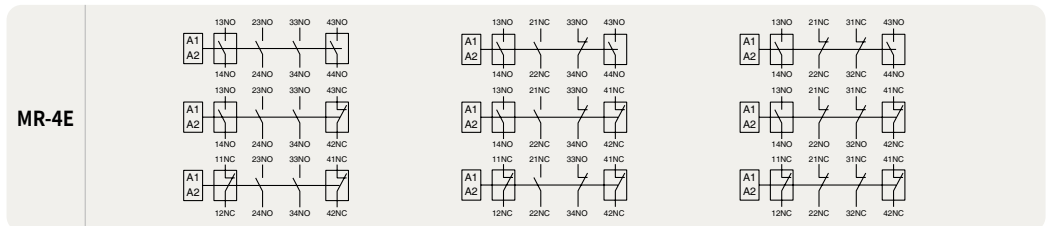


339g

접점구성



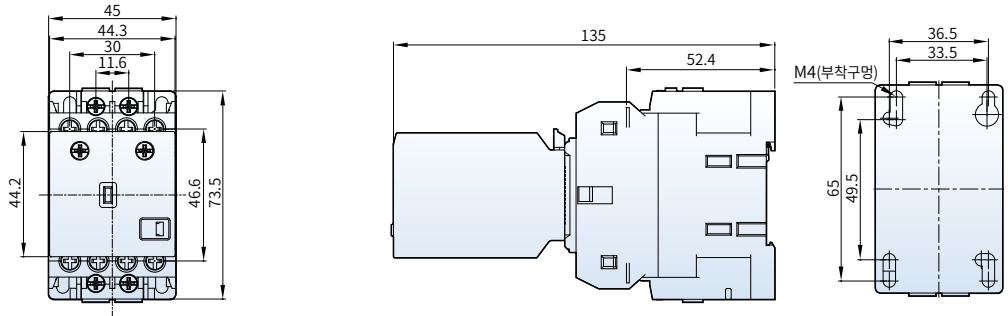
주) 1.UA-2 보조접점 유닛 2.UA-4 보조접점 유닛  
 • 보조계전기(MR-4, 4D)와 보조접점 유닛(UA-2, 4)을 별도로 구입하여 조합사용하는 경우에는 카탈로그에 표기된 접점구성도와 같이 사용하여 주십시오.  
 • 상기접점 구성 이외는 별도 주문 바랍니다. • ( )안의 치수는 직류조작형임.



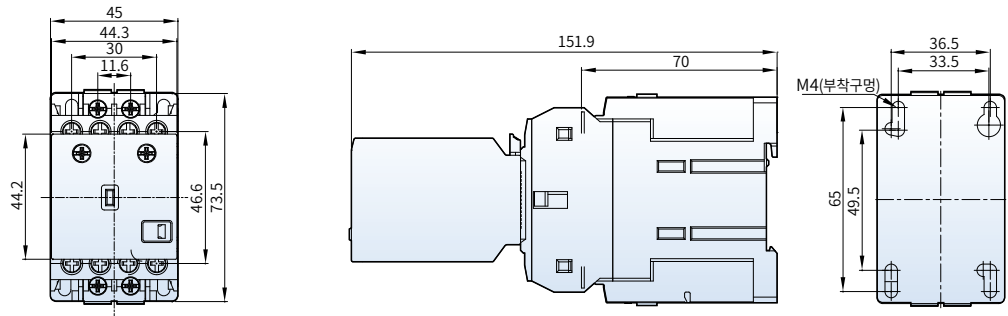
## 래치형 전자접촉기 18AF/22AF

[mm]

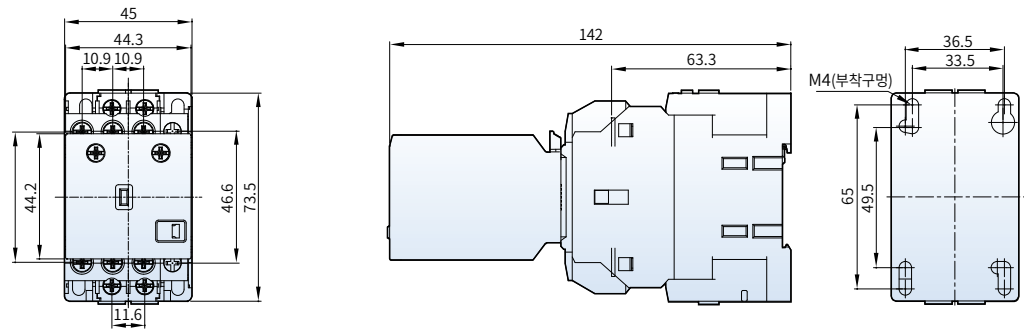
MC-6a~18a AC  
1a or 1b + ML-65



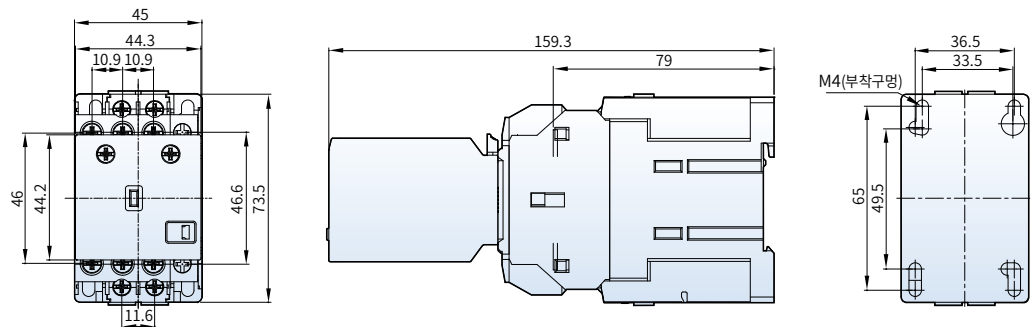
MC-6a~18a DC  
1a or 1b + ML-65



MC-9b~22b AC  
1a1b + ML-65



MC-9b~22b DC  
1a1b + ML-65

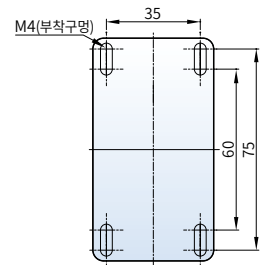
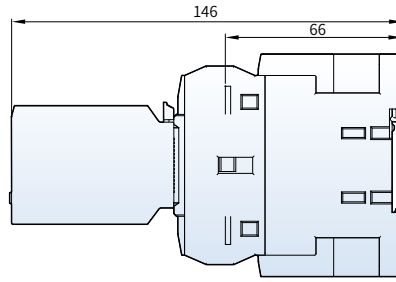
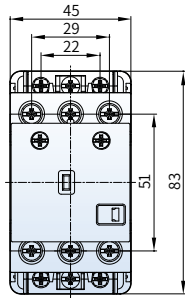


## 래치형 전자접촉기 40AF

[mm]

MC-32a~40a AC

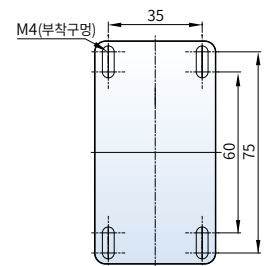
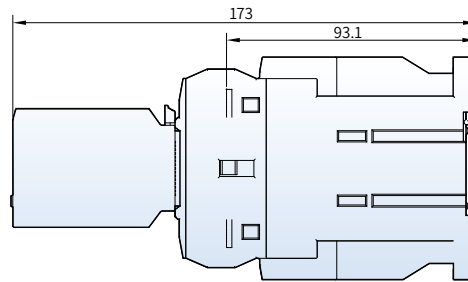
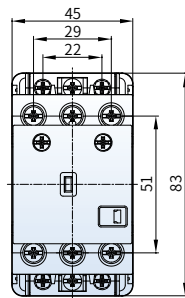
+ML-65



0.5kg

MC-32a~40a DC

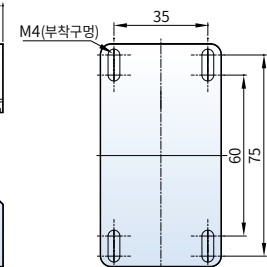
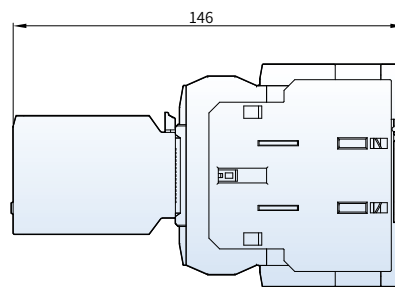
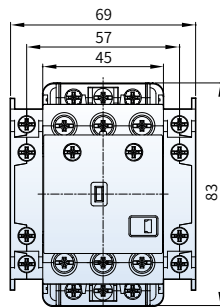
+ ML-65



0.8kg

MC-32a~40a AC

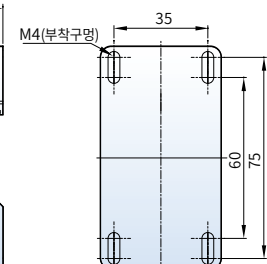
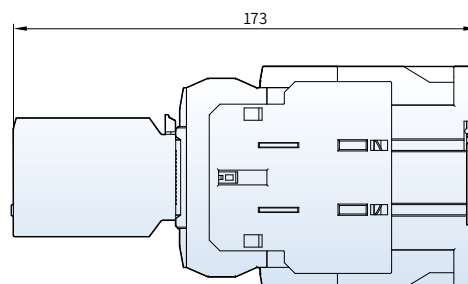
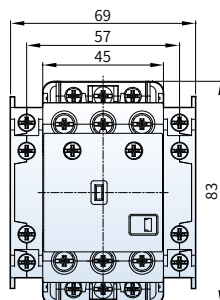
2a2b + ML-65



1kg

MC-32a~40a DC

2a2b + ML-65



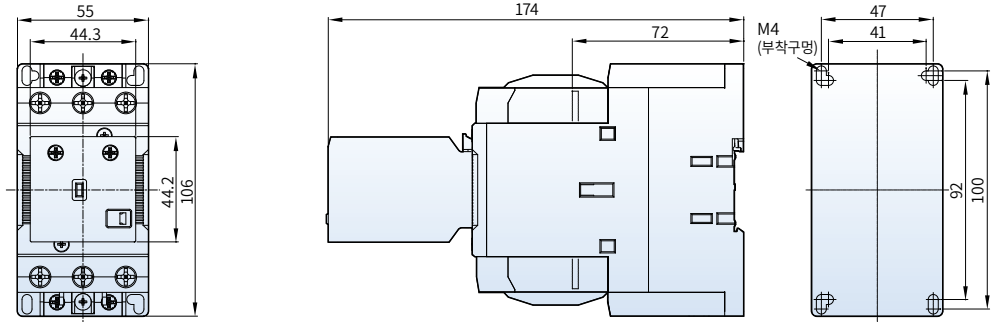
1.3kg

## 래치형 전자접촉기 65AF

[mm]

MC-50a~65a AC

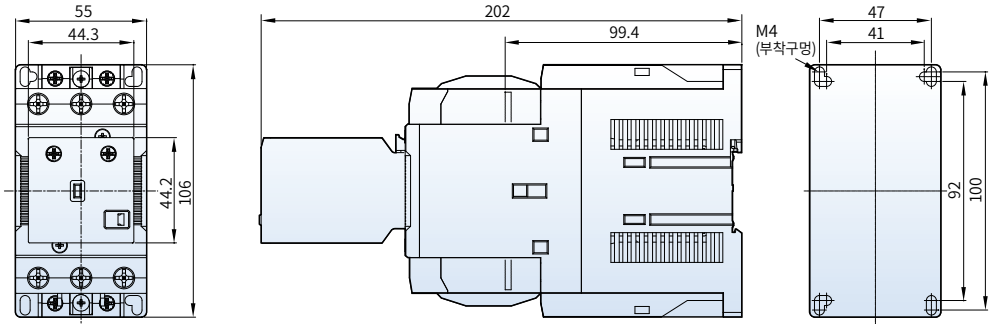
+ ML-65



1.9kg

MC-50a~65a DC

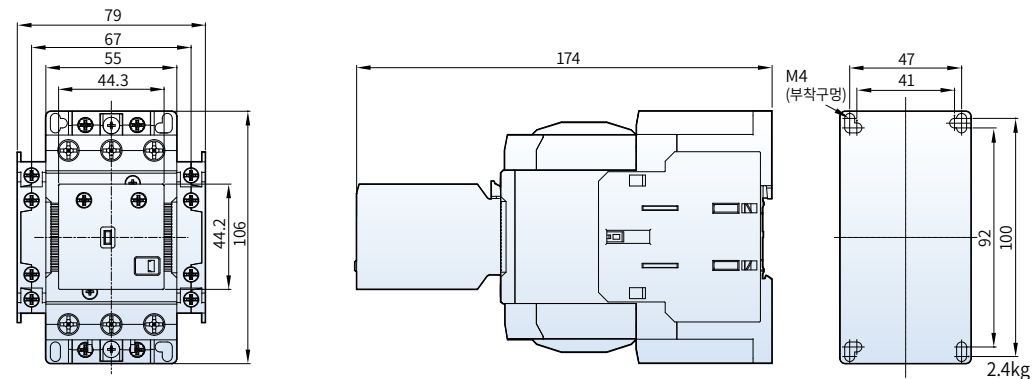
+ ML-65



2.8kg

MC-50a~65a AC

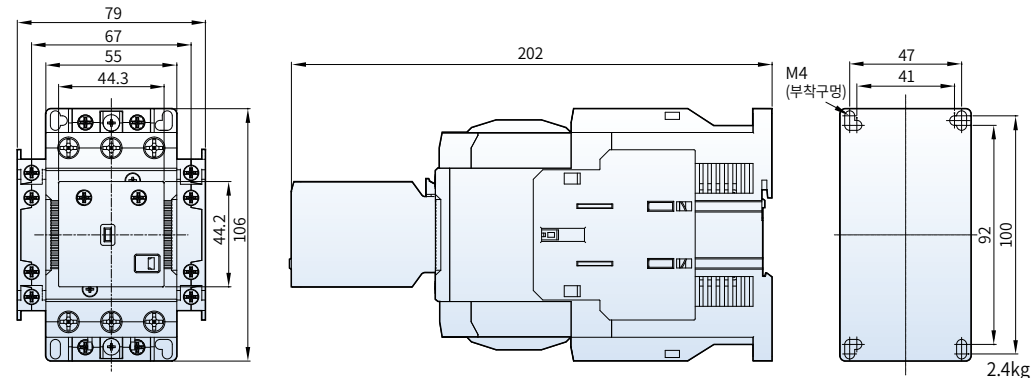
2a2b + ML-65



2.4kg

MC-50a~65a DC

2a2b + ML-65



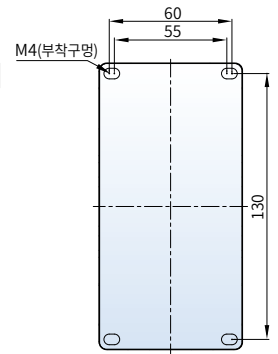
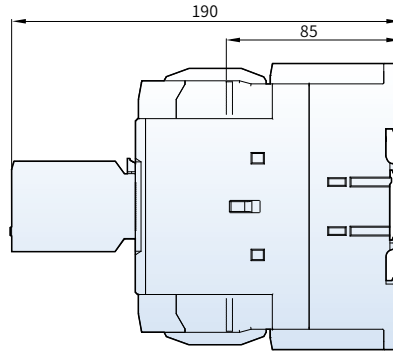
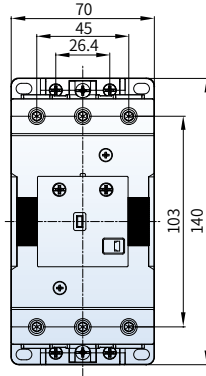
2.4kg

# 래치형 전자접촉기 100AF

[mm]

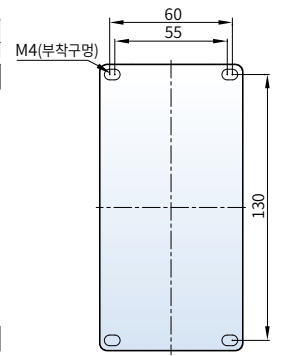
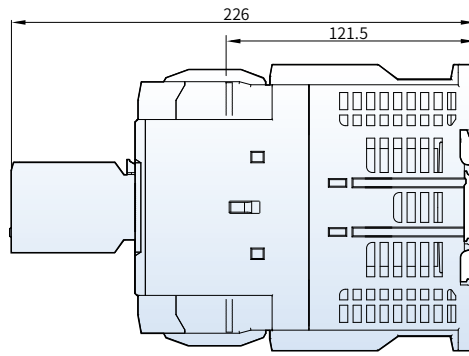
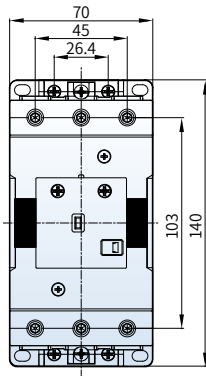
MC-75a~100a AC

+ ML-150



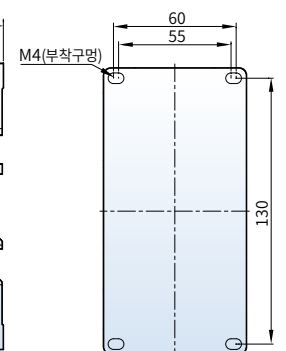
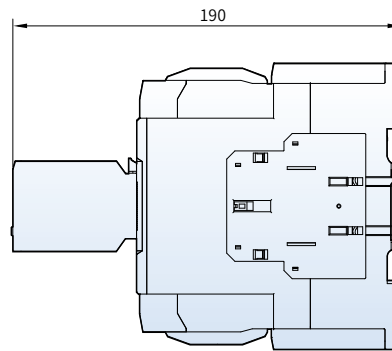
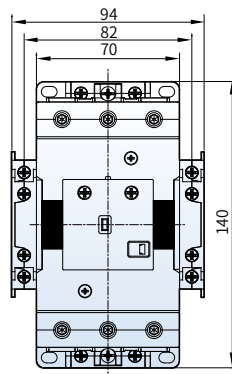
MC-75a~100a DC

+ ML-150



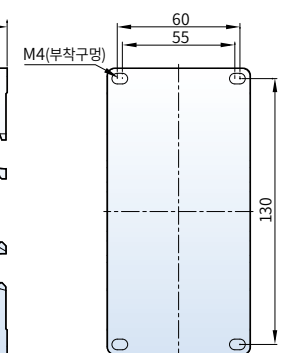
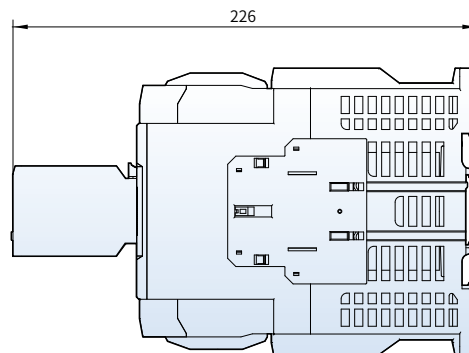
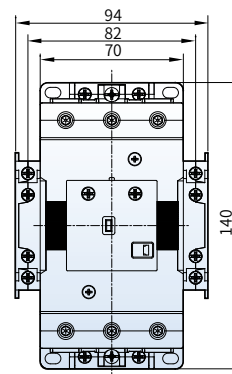
MC-75a~100a AC

2a2b + ML-150



MC-75a~100a DC

2a2b + ML-150



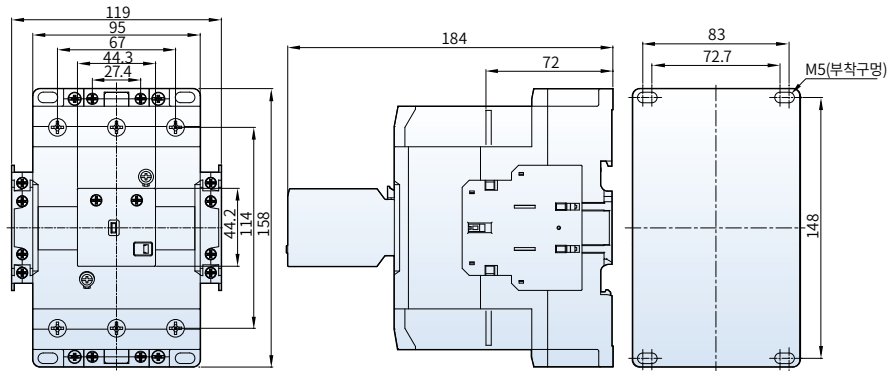


## 래치형 전자접촉기 150AF~400AF

[mm]

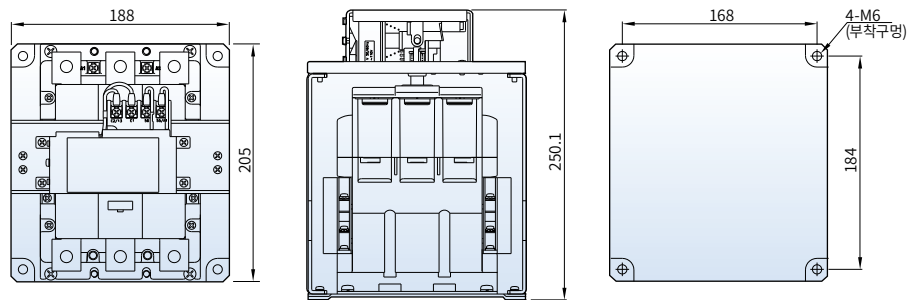
MC-130a~150a

2a2b + ML-150



MC-185a

MC-225a

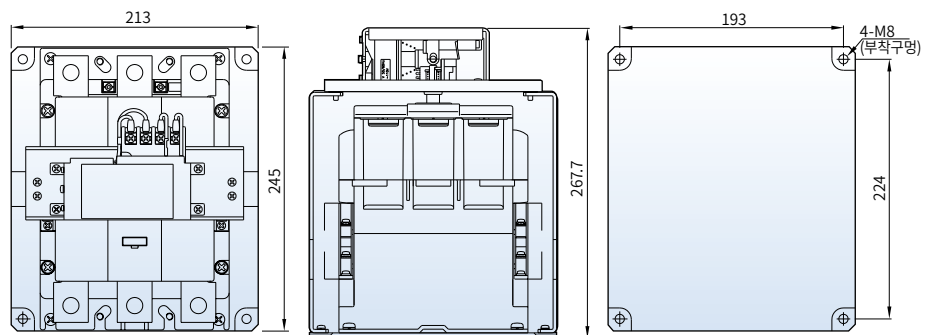


7.4kg

MC-265a

MC-330a

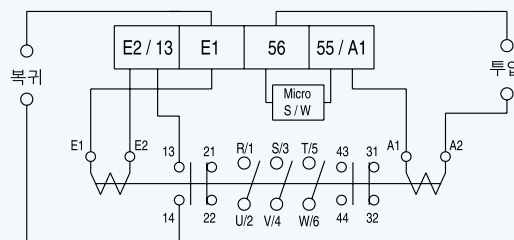
MC-400a



11.6kg

접점구성

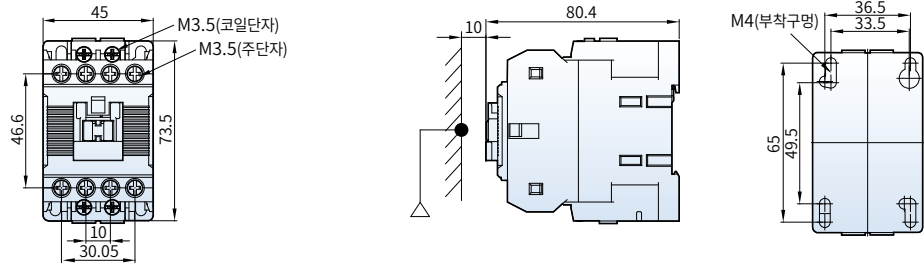
MC-185a/L~400a/L



# 전자접촉기 MC-6a/4~22a/4

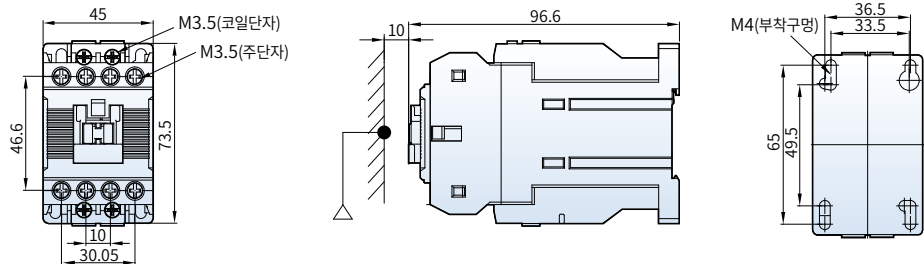
[mm]

MC-6a/4~18a/4 AC



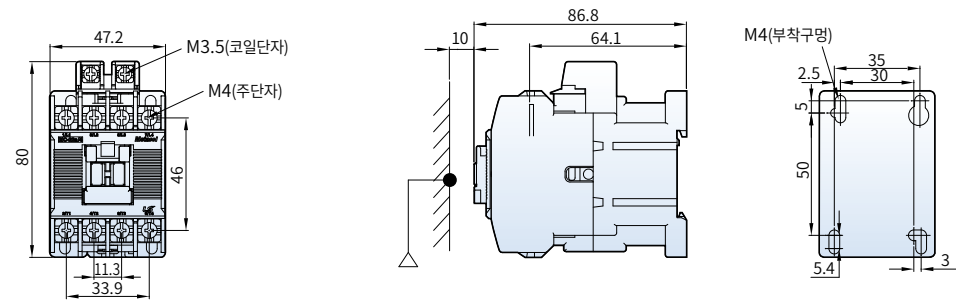
0.3kg

MC-6a/4~18a/4 DC



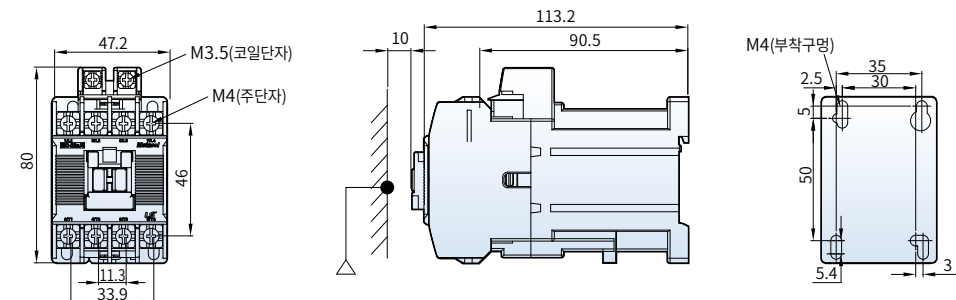
0.45kg

MC-22a/4 AC



0.4kg

MC-22a/4 DC

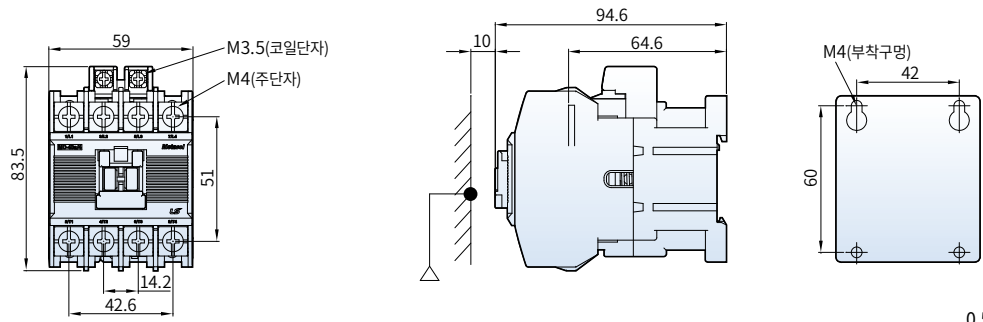


0.5kg

## 전자접촉기 MC-32a/4~85a/4

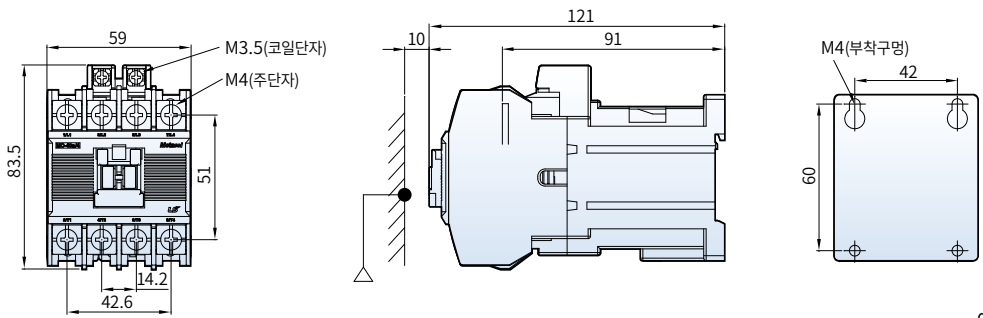
[mm]

MC-32a/4~40a/4 AC



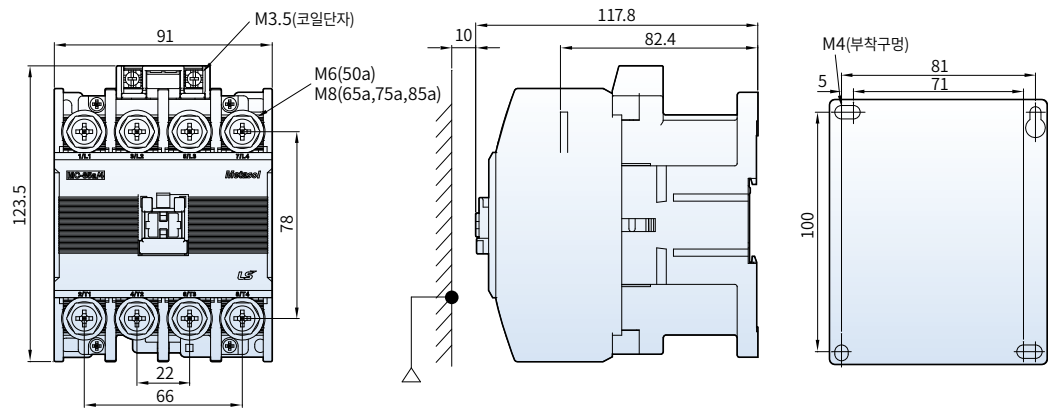
0.59kg

MC-32a/4~40a/4 DC



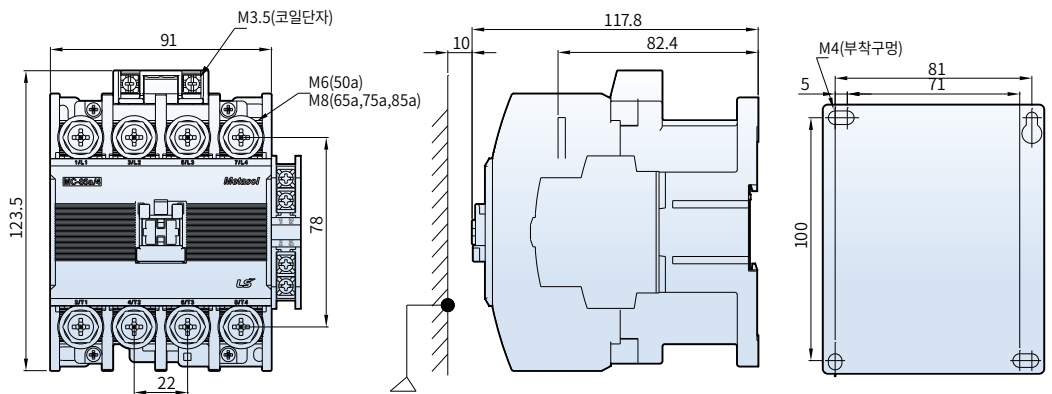
0.7kg

MC-50a/4~85a/4 AC



1.2kg

MC-50a/4~85a/4 DC



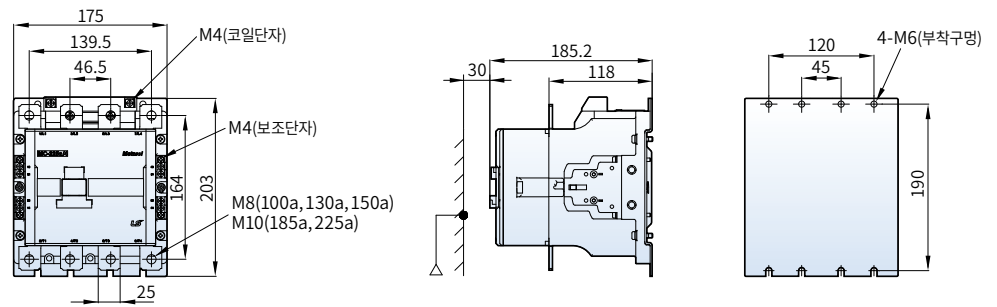
1.29kg

주) 1b보조접점은 코일조작용으로 사용하고 있어, 사용자는 필요시, 1a보조접점만 사용할 수 있습니다.

## 전자접촉기 MC-100a/4~800a/4

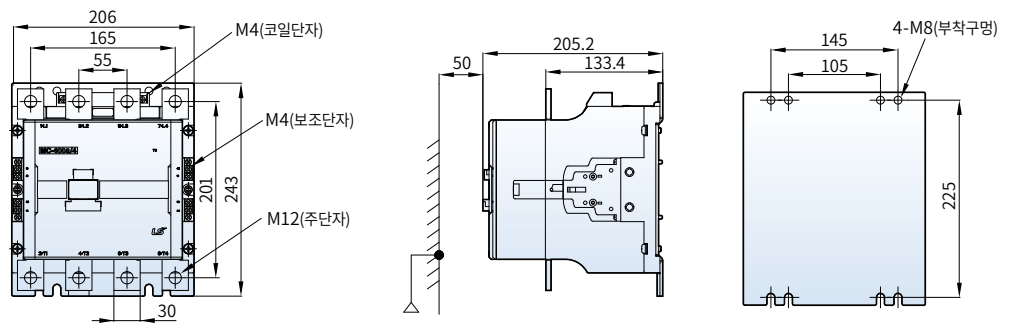
[mm]

- MC-100a/4
- MC-130a/4
- MC-150a/4
- MC-185a/4
- MC-225a/4



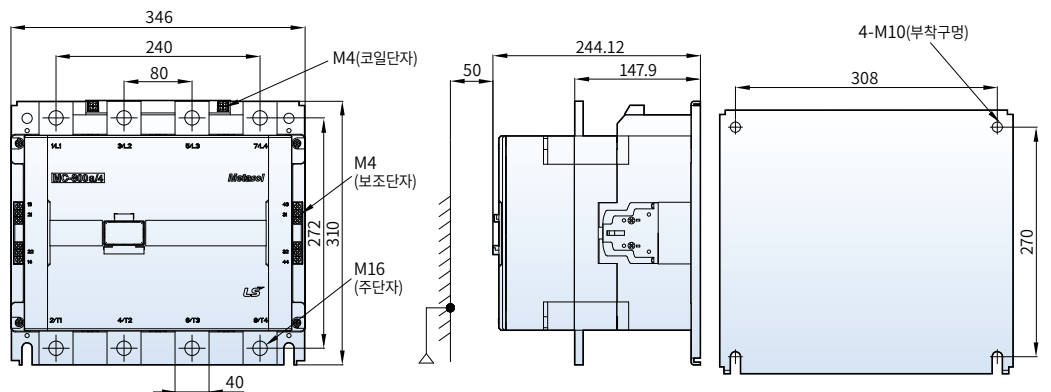
5.6kg

- MC-265a/4
- MC-330a/4
- MC-400a/4



9.9kg

- MC-500a/4
- MC-630a/4
- MC-800a/4



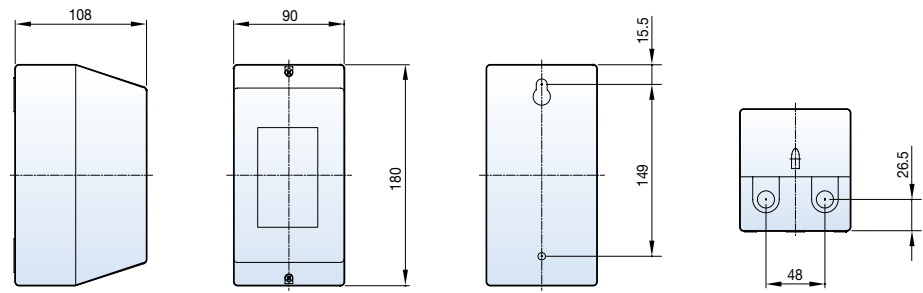
26.3kg

# 외형치수

## Mold - 상입형 전자개폐기

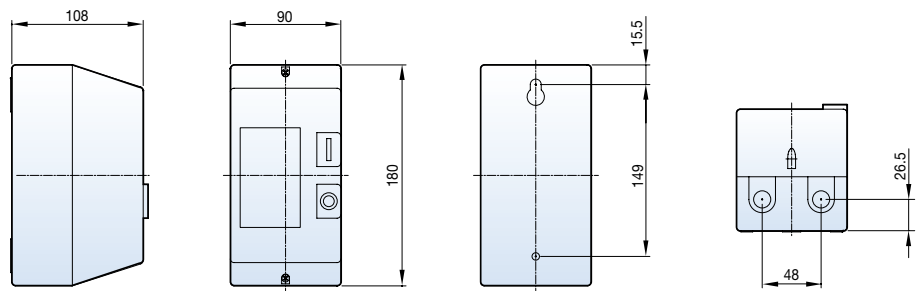
[mm]

MW-9bM~22bM



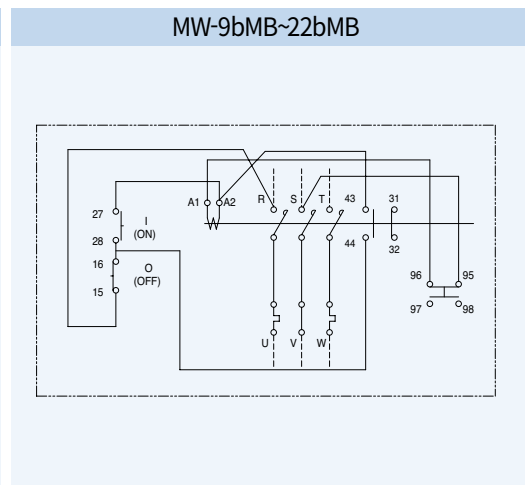
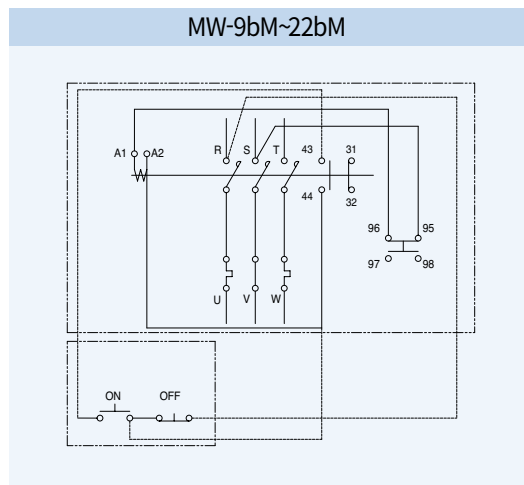
0.8kg

MW-9bMB~22bMB



0.8kg

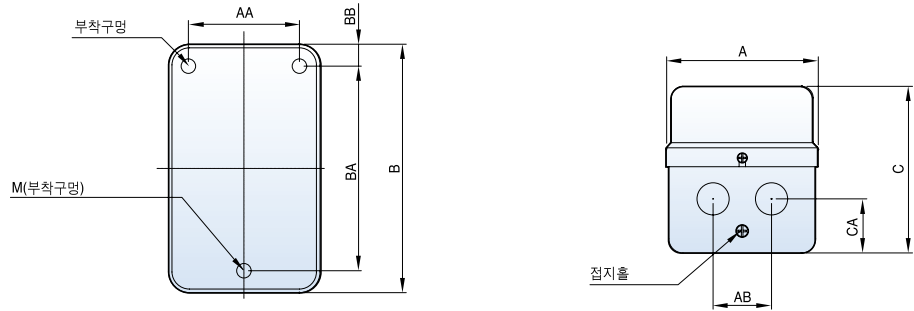
접속도



## 철제 - 상입형 전자개폐기

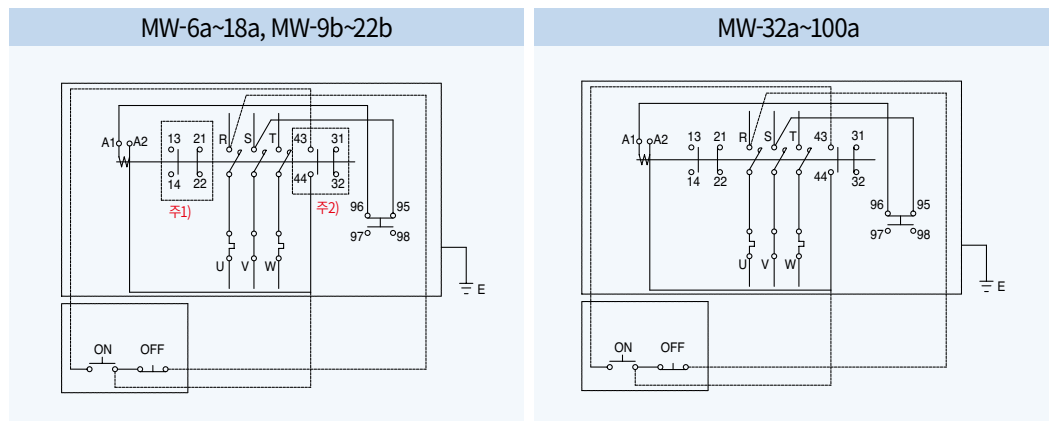
[mm]

- MW-6a~100a
- MW-9b~22b



형명	A	AA	AB	B	BA	BB	C	CA	M	N	중량(kg)
MW-9b~22b, 6a~18a	104	76	40	170	140	15	114	41	M5	Ø22	1.1
MW-32a, 40a	145	95	55	245	165	40	130	50	M5	Ø35	1.6
MW-50a, 65a	160	120	74	290	220	35	141	50	M5	Ø35	2.7
MW-75a, 85a, 100a	160	120	74	290	220	35	161	67	M5	Ø35	3.6

### 접속도



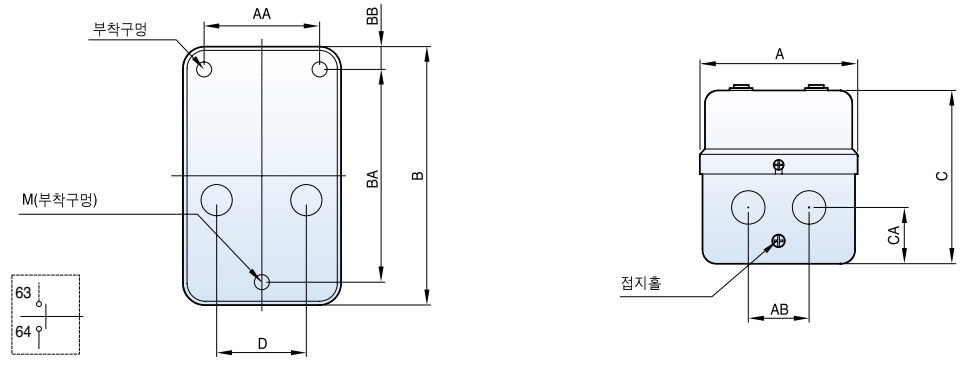
- 주) 1. 보조접점(1a1b) 추가 부착시
- 2. MC-6a-18a(1a) 제품의 경우 아래와 같음



## 철제 - 상입형 전자개폐기

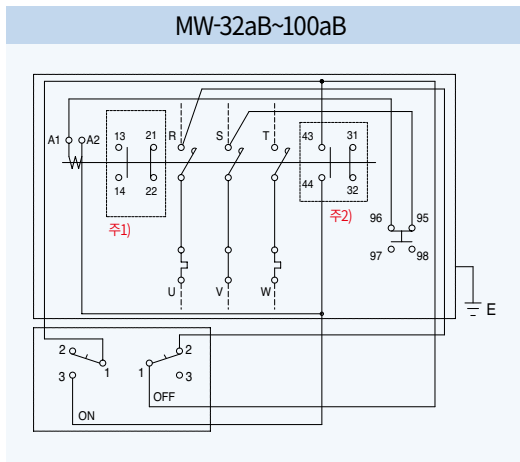
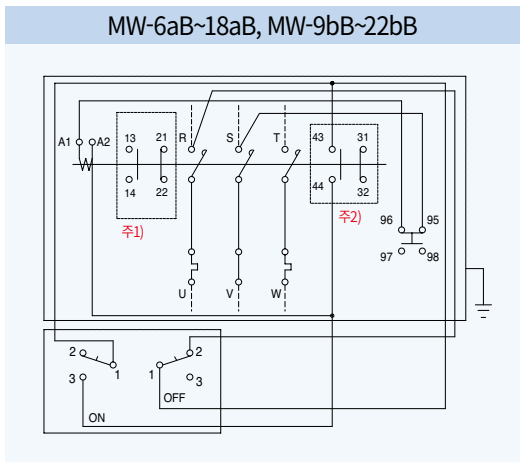
[mm]

- MW-6aB~100aB
- MW-9bB~22bB



Type	A	AA	AB	B	BA	BB	C	CA	D	M	N	중량(kg)
MW-9bB~22bB, 6aB~18aB	104	76	40	170	140	15	114	41	59	M5	Ø22	1.1
MW-32aB, 40aB	145	95	55	245	165	40	130	50	97	M5	Ø35	1.6
MW-50aB, 65aB	160	120	74	290	220	35	141	50	114	M5	Ø35	2.7
MW-75aB, 85aB, 100aB	160	120	74	290	220	35	161	67	114	M5	Ø35	3.6

### 접속도



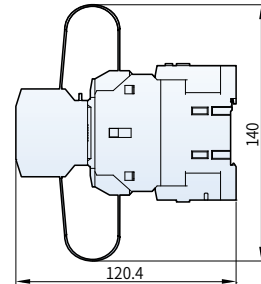
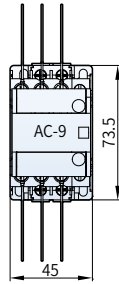
- 주) 1. 보조접점(1a1b) 추가 부착시
- 2. MC-6a-18a(1a) 제품의 경우 아래와 같음

## 콘덴서개폐용 전자접촉기

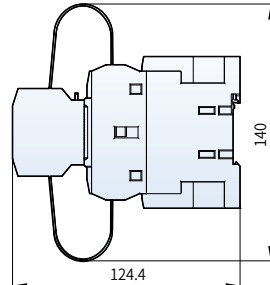
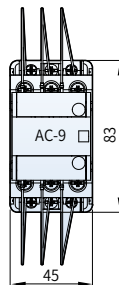
MC-9b~40a with AC-9, MC-50a~65a with AC-50, MC-75a~100a with AC-75

[mm]

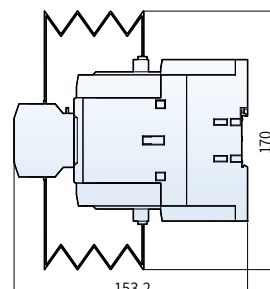
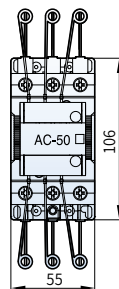
MC-9b~22b  
with AC-9



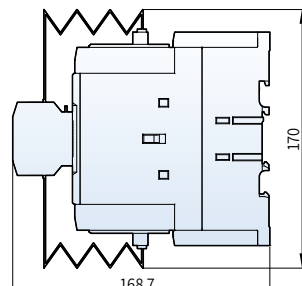
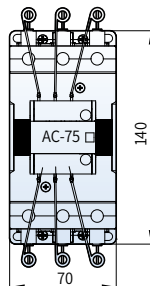
MC-32a,40a  
with AC-9



MC-50a,65a  
with AC-50

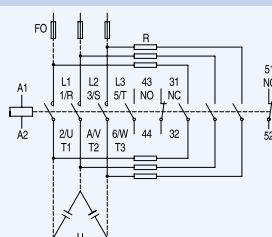


MC-75a~100a  
with AC-75

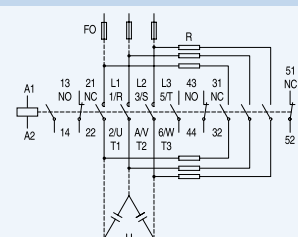


내부회로도

MC-9b~22b with AC-9



MC-32a, 40a with AC-9,  
MC-50a~65a with AC-50, MC-75a~100a with AC-75

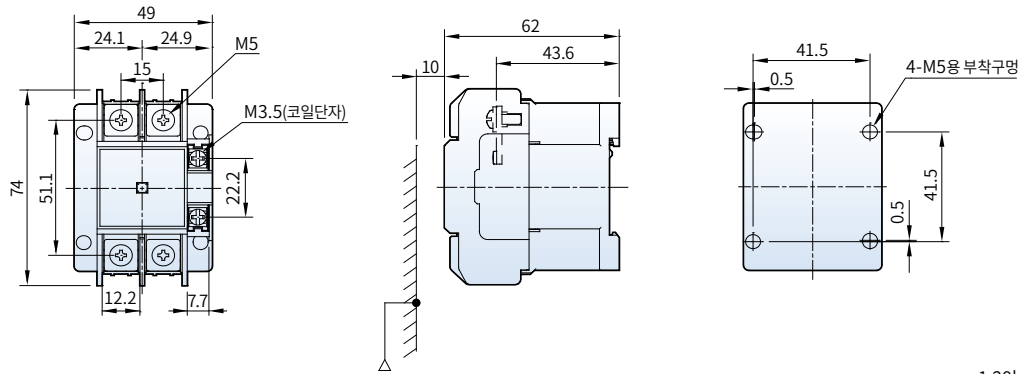




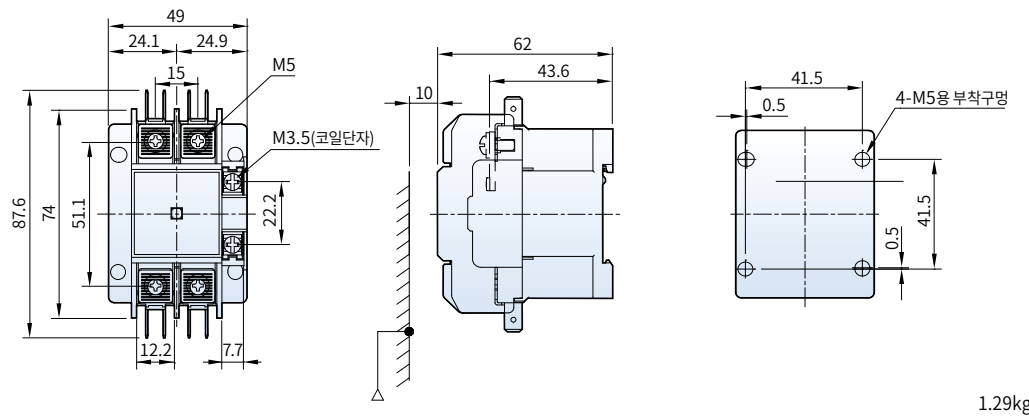
## 단상전용 전자접촉기 GMC-10P2~40P2

[mm]

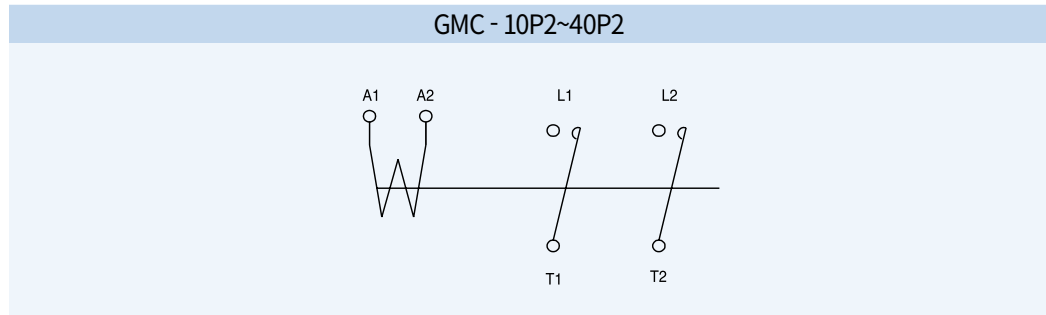
- GMC-10P2
  - GMC-20P2
  - GMC-25P2
  - GMC-30P2
  - GMC-35P2
  - GMC-40P2
- (TSBS Type)



- GMC-10P2
  - GMC-20P2
  - GMC-25P2
  - GMC-30P2
  - GMC-35P2
  - GMC-40P2
- (TQBS Type)

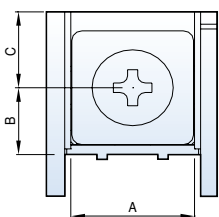


### 접점구성



### 단자부

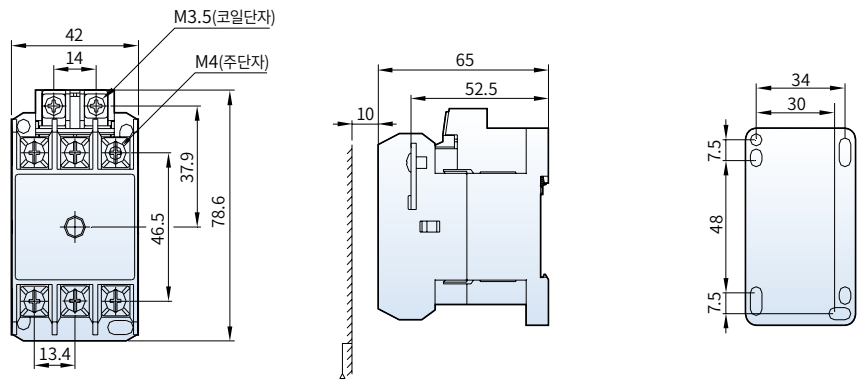
Type	구분	Screw	Wire(mm <sup>2</sup> )	Torque(kgf-cm)	A×B×C(mm)
GMC-10P2~40P2	주회로	M5	1-16	26	12.2×7×8
	Coil	M3.5	1-2.5	12	7.7×7.5×4.5



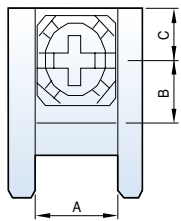
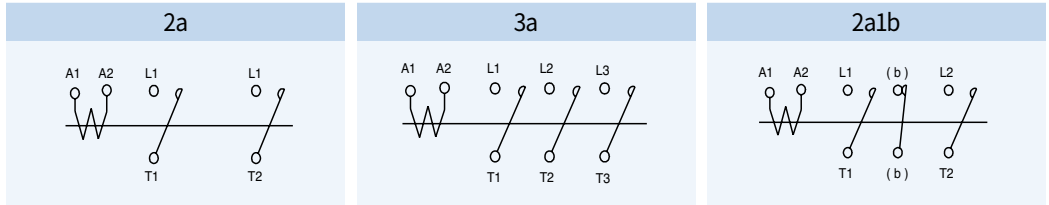
### 3극전용 전자접촉기 GMC-20D, 25D

[mm]

- GMC-20D
- GMC-25D



회로도

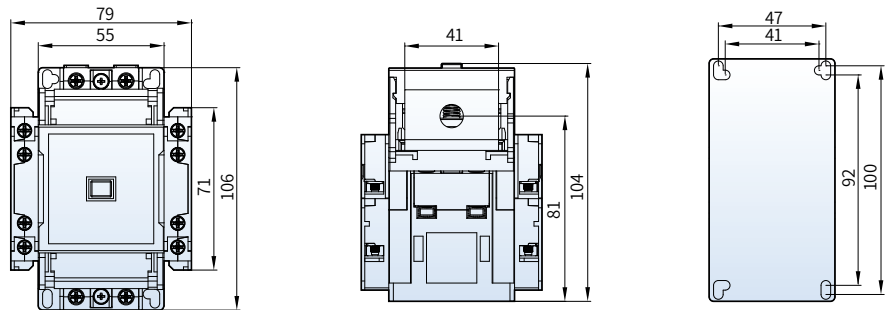


단자부

Type	Screw	Wire(mm <sup>2</sup> )	Torque(kgf-cm)	A×B×C(mm)
GMC-20D~25D	M4	1-10	15	9.4×5×85.1
Coil~	M3.5	1.25~2	12	8×5×4.9

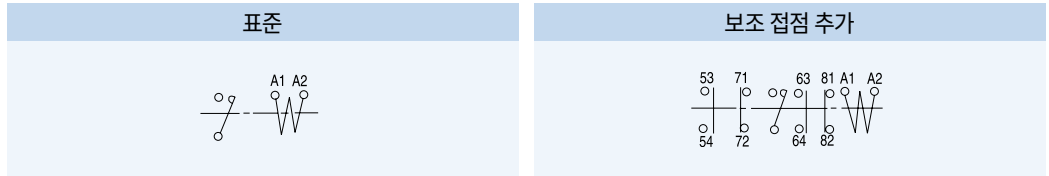
### 용접기용 전자접촉기 MC-65aSP

MC-65aSP



0.65kg

접점구성



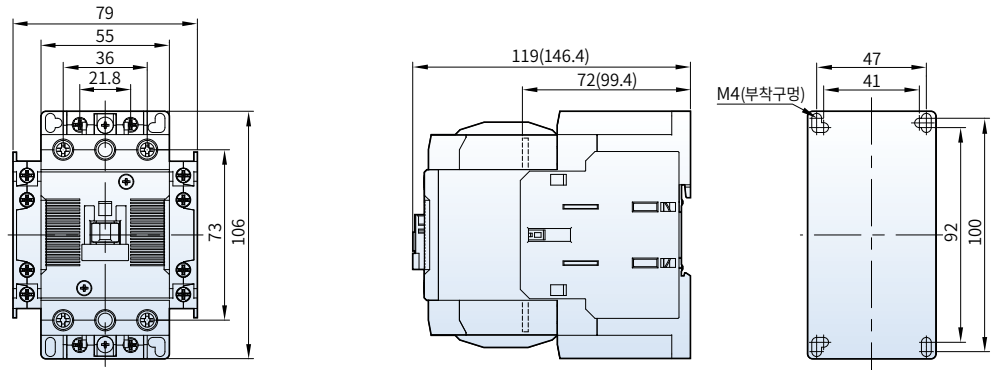
# 외형치수

## 직류 전자접촉기 MD-30a, 60a, 100a

[mm]

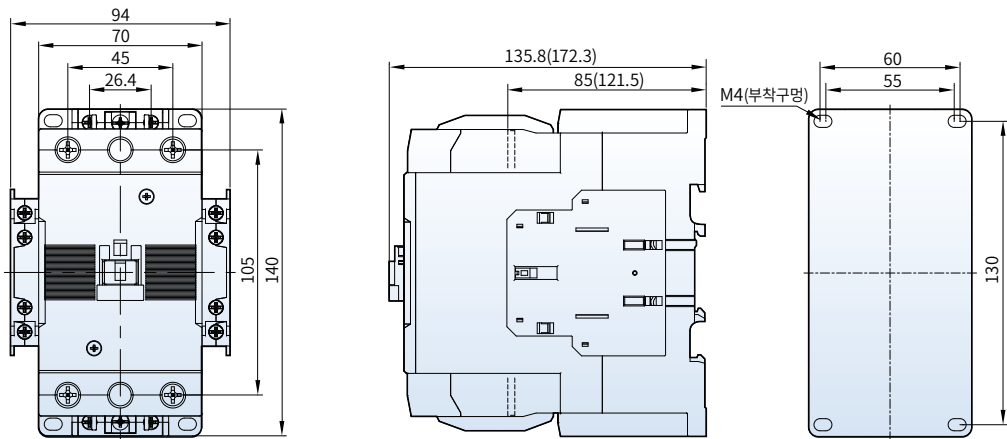
### MD-30a AC(DC)

2a2b



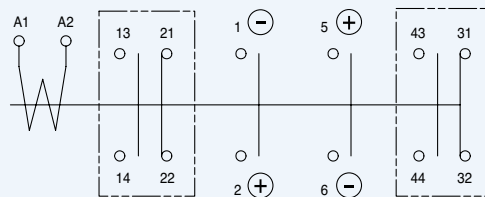
### MD-60a, 100a AC(DC)

2a2b

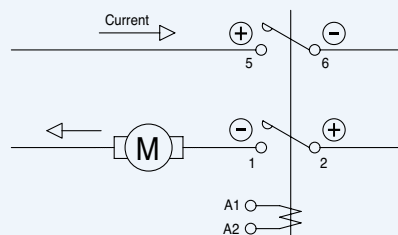


### 접점구성

#### MD-30a, 60a, 100a

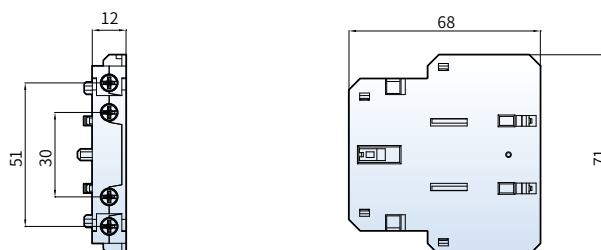


### 회로도



[mm]

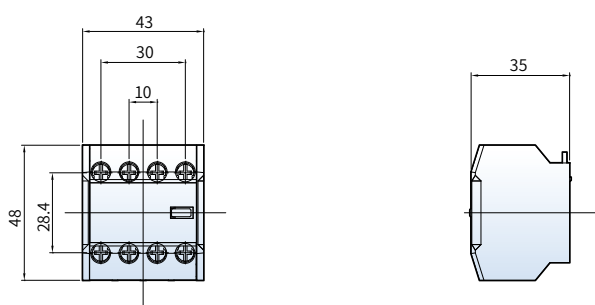
UA-1



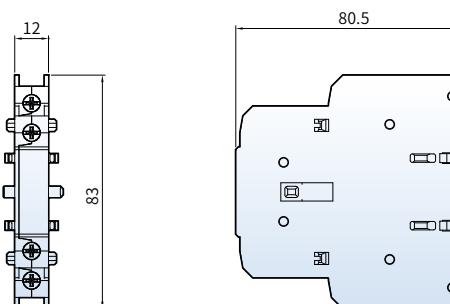
UA-2



UA-4



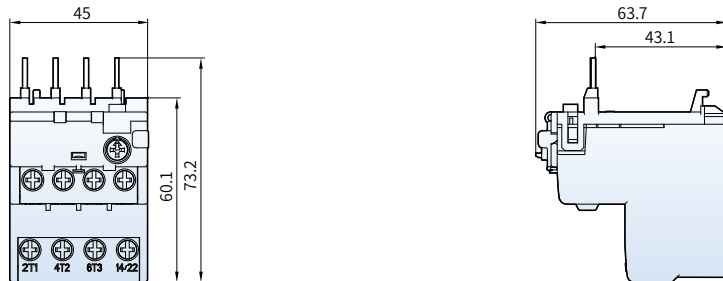
UR-02



## 열동형 과부하계전기

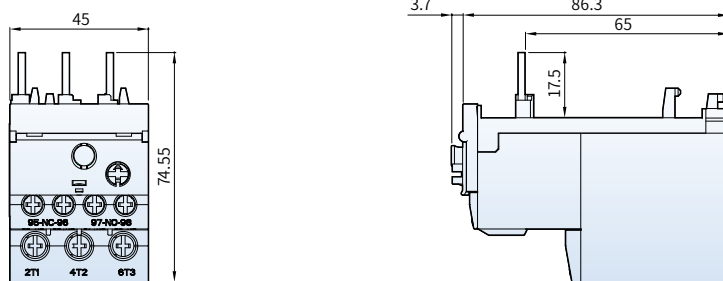
[mm]

MT-12



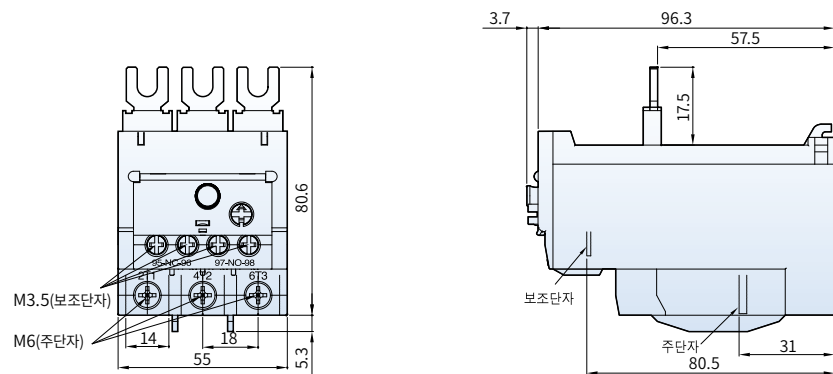
100g

MT-32



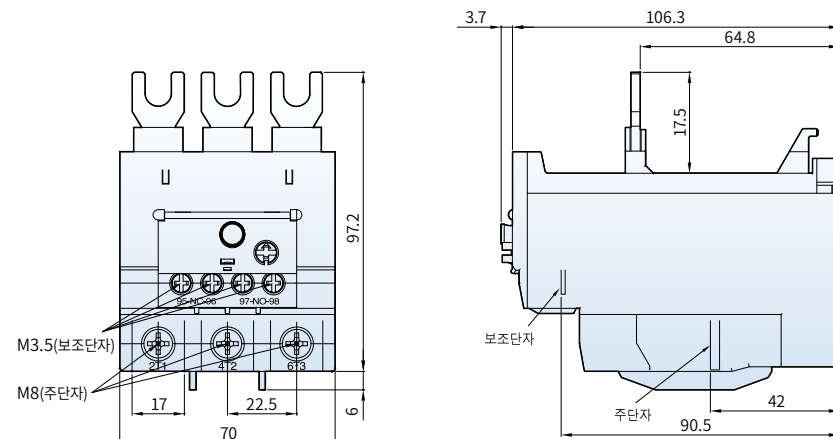
167g

MT-63



303g

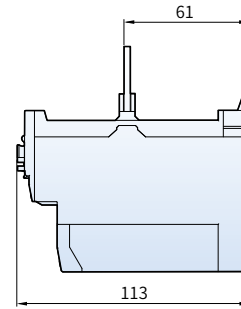
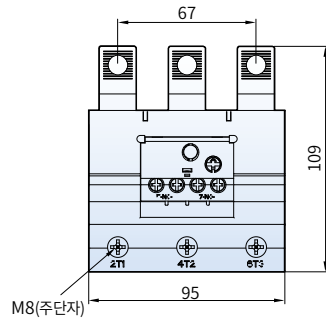
MT-95



474g

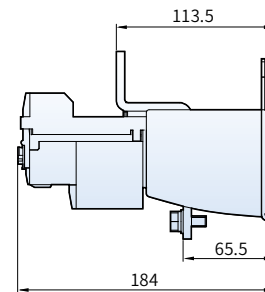
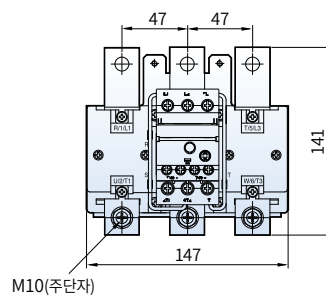
[mm]

MT-150



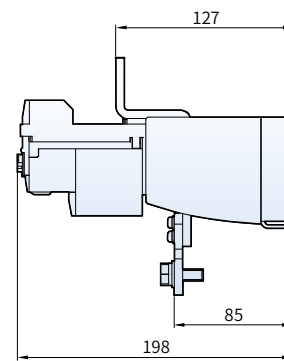
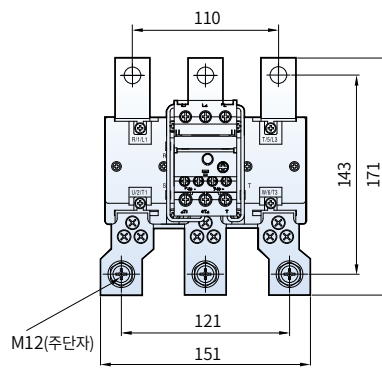
0.7kg

MT-225



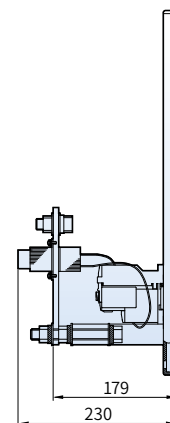
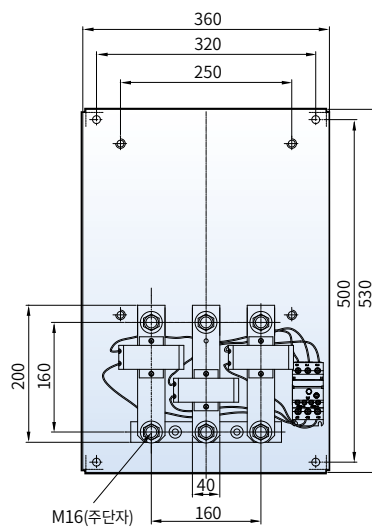
2.5kg

MT-400



2.6kg

MT-800

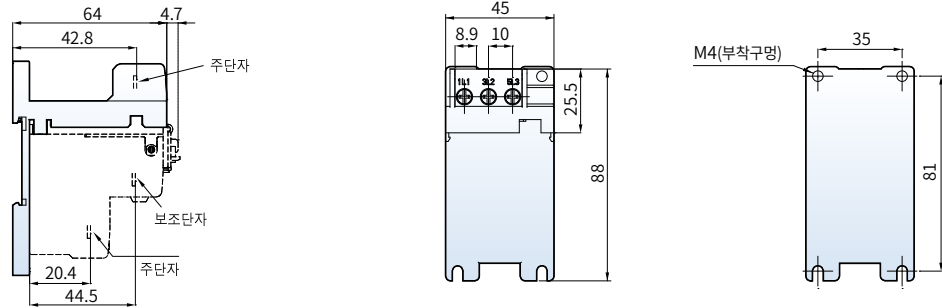


11.5kg

## 열동형 과부하계전기 (단독 설치형)

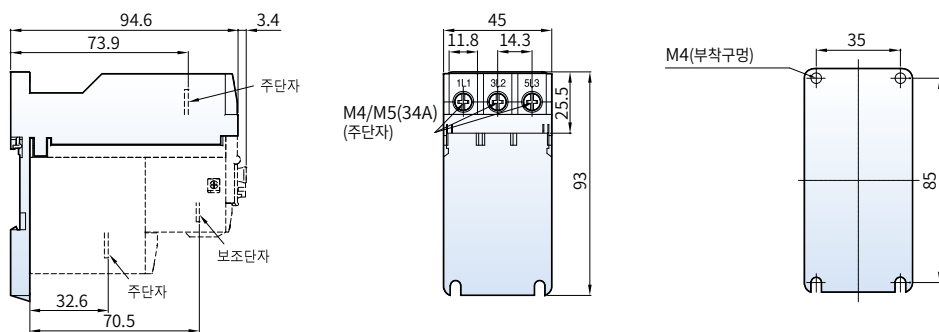
[mm]

UZ-12



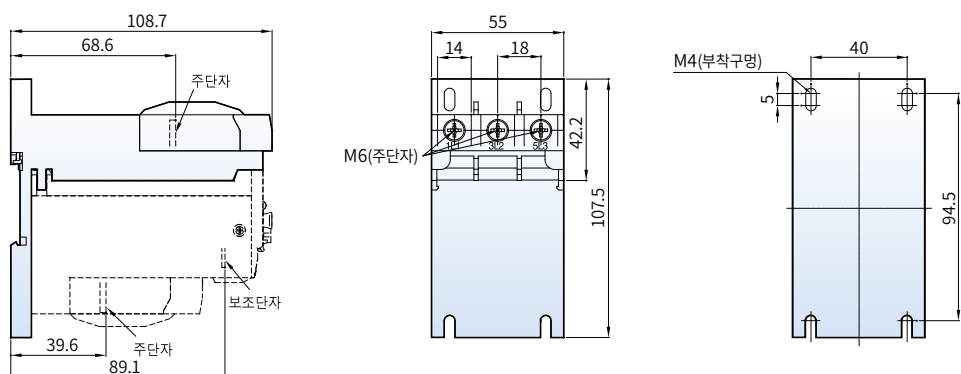
35g

UZ-32



68g

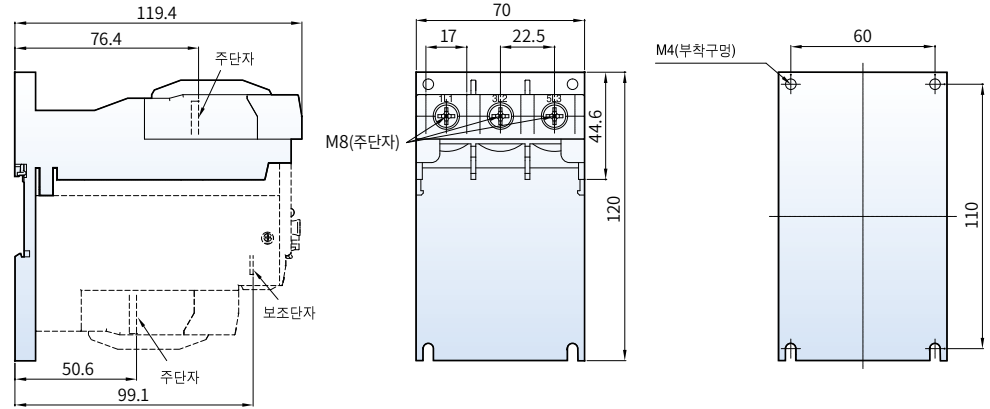
UZ-63



134g

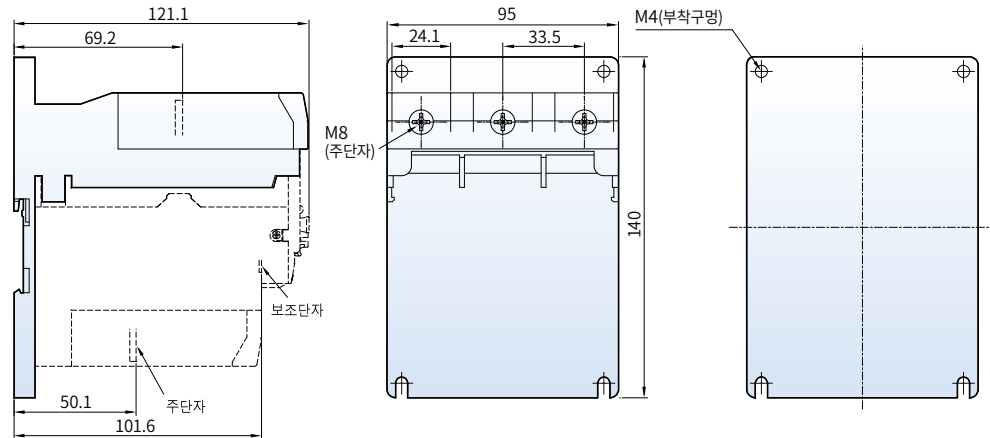
[mm]

UZ-95



230g

UZ-150

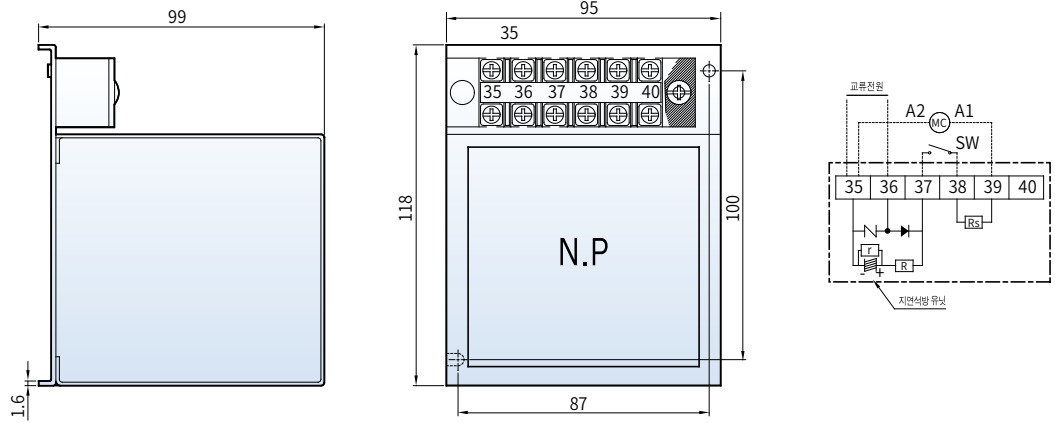


284g



## 외형 및 부착치수

AD - 9

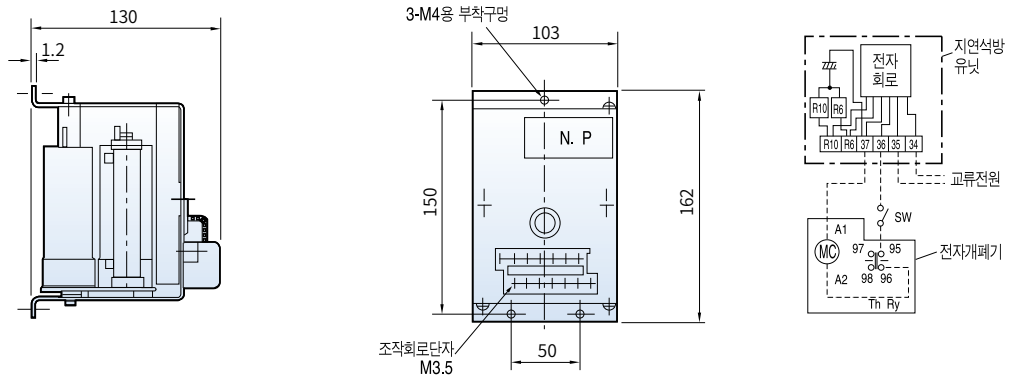


AD - 50

AD - 100

AD - 300

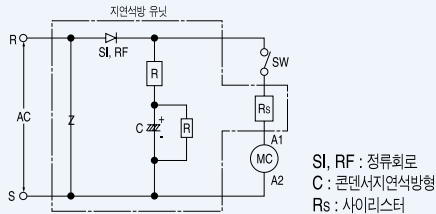
AD - 600



0.5kg

## 동작설명

AD - 9

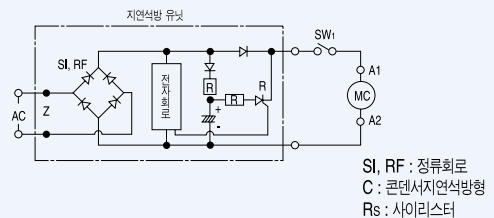


SI, RF : 정류회로  
C : 콘덴서지연석방향  
Rs : 사이리스터

교류전원은 정류회로 SI, RF를 통해 직류로 정류되어 전자접촉기의 코일 MC에 병렬로 접속된 콘덴서 C를 충전시킵니다. 푸시버튼스위치 On을 누르면, 전자코일 MC가 여자되어 접촉기가 투입되며, 순간정전시는 콘덴서 C의 방전전류가 전자코일에 흘러 일정시간 접촉기의 석방을 지연시키게 됩니다. 또한 인위적으로 접촉을 개로시킬 때(푸시버튼 스위치를 조작)나 열동형 과부하계전기가 동작할 경우는 접촉기가 지연석방 유닛과 관계없이 석방됩니다.

※ 본 제품의 On-Off 스위치는 그림과 같이 직류측에 설치하여 주십시오.  
교류측에서 On-Off를 하면 접촉기가 Chattering현상이 일어나므로 주의바랍니다.

AD - 50~600



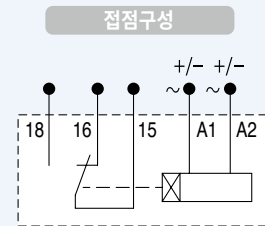
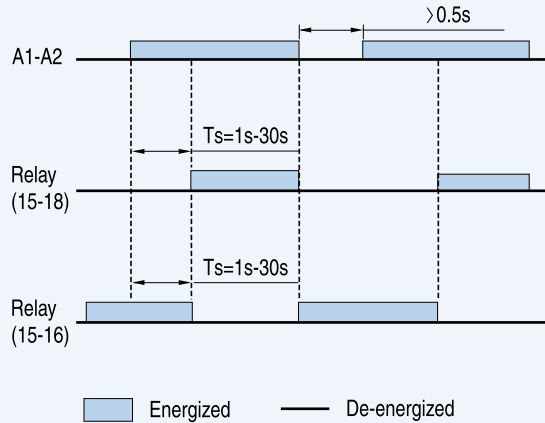
SI, RF : 정류회로  
C : 콘덴서지연석방향  
Rs : 사이리스터

교류전원은 정류회로 SI, RF를 통해 직류로 정류되어 전자접촉기의 코일 MC에 병렬로 접속된 콘덴서 C를 충전시킵니다. SW 1을 On하면 정류된 직류가 전자접촉기의 코일에 직접 흘러 전자접촉기가 투입됩니다. 순시정전시에는 지연석방 유닛에 부착되어 있는 전자회로에 의해 사이리스터 Q가 On(통전)상태로 되어 사이리스터 Q를 통해 콘덴서의 방전전류가 전자 코일에 흘러 일정 시간 접촉기의 석방을 지연시키게 됩니다. 또한 인위적으로 접촉을 개로시킬 때(푸시버튼스위치를조작)나 열동형 과부하계전기가 동작할 경우에는 접촉기가 지연석방 유닛과 관계없이 석방됩니다.

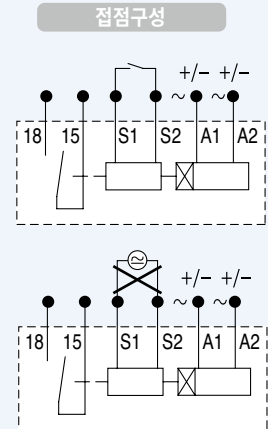
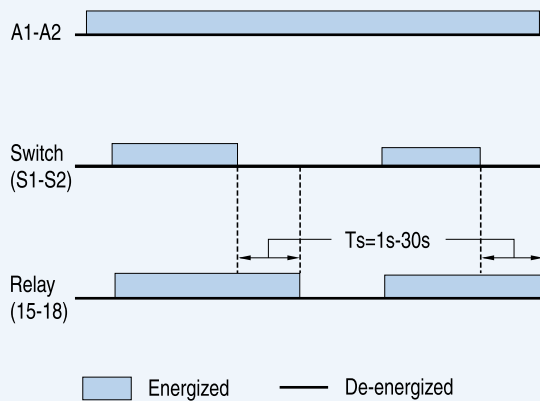
※ 본 제품의 On-Off 스위치는 그림과 같이 직류측에 설치하여 주십시오.

## 투입 지연 타이머 (On Delay Timer)

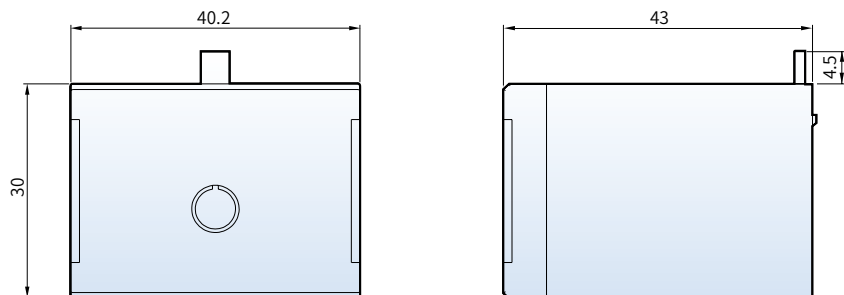
접촉기 투입시 1~30초 범위에서 시간을 지연 시켜주는 타이머입니다.



## 석방 지연 타이머 (Off Delay Timer)



## 외형치수

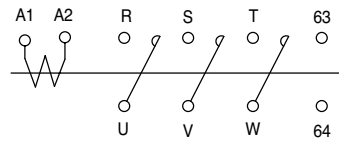


# 내부회로도

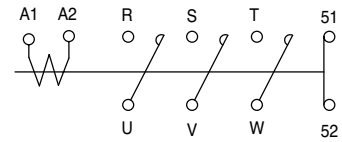
## 전자접촉기

MC-6a~18a

1a

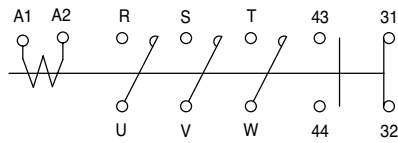


1b



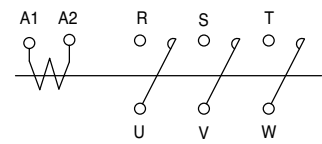
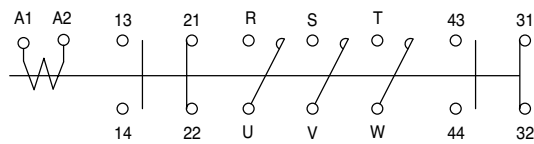
MC-9b~22b

1a1b



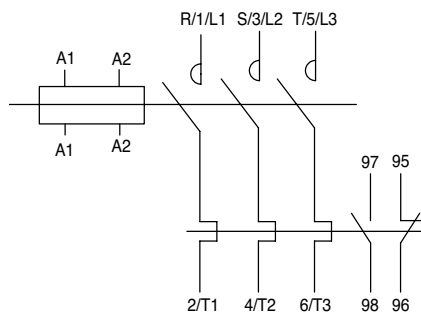
MC-32a~2650a

2a2b

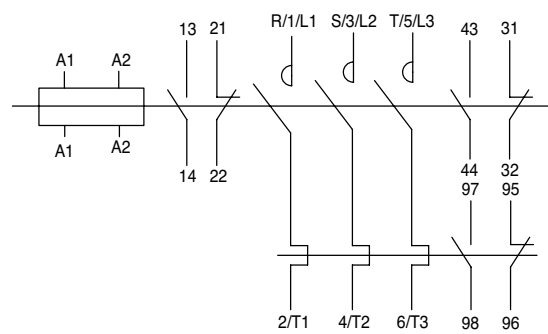


## 전자개폐기

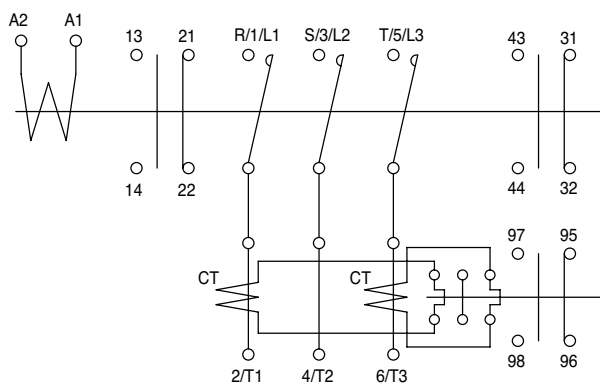
MS-6a~150a



MS-6a~150a

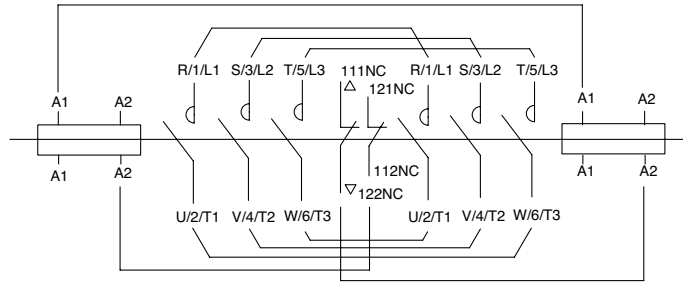


MS-185a~800a

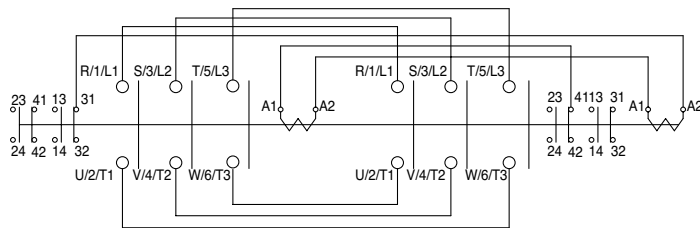


## 가역형 전자접촉기/개폐기

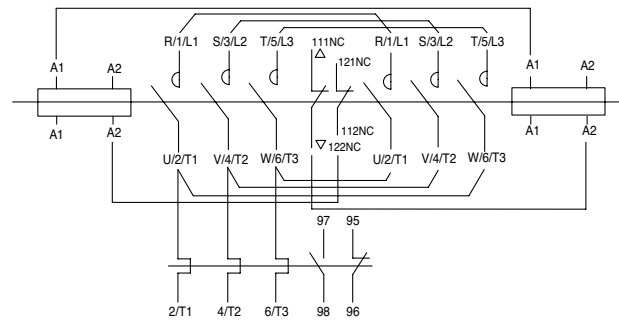
MC-6aR~150aR



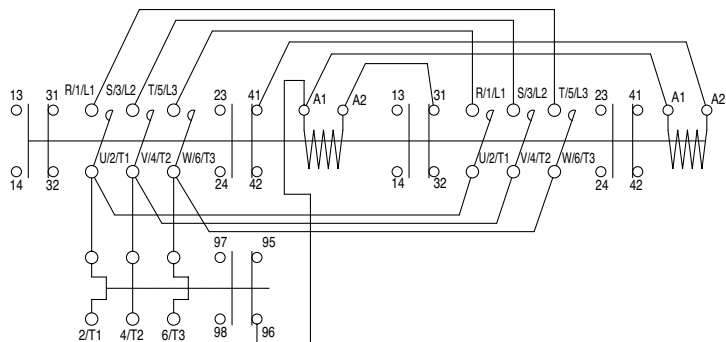
MC-185aR~800aR



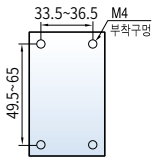
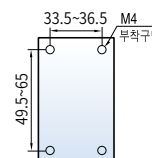
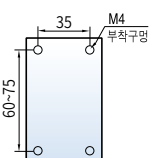
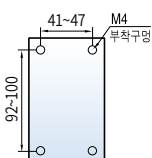
MS-6aR~150aR

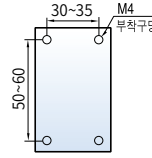
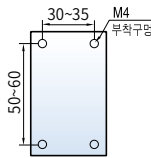
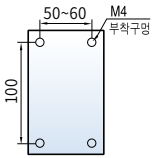


MS-185aR~400aR



# 전자접촉기 신-구 비교표

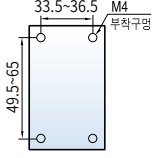
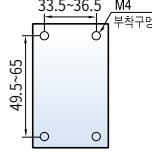
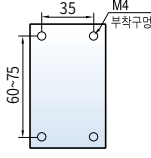
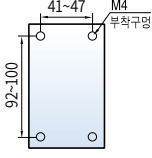
형명		MC-6a	MC-9a	MC-12a	MC-18a	MC-9b	MC-12b	MC-18b	MC-22b	MC-32a	MC-40a	MC-50a	MC-65a		
생산 제품	Metasol MC- 시리즈	정격용량 AC3	200~240V	2.2kW	2.5kW	3.5kW	4.5kW	2.5kW	3.5kW	4.5kW	5.5kW	7.5kW	11kW	15kW	18.5kW
			380~440V	9A	11A	13A	18A	11A	13A	18A	22A	32A	40A	55A	65A
		500~550V	3kW	4kW	5.5kW	7.5kW	4kW	5.5kW	7.5kW	11kW	15kW	18.5kW	22kW	30kW	30kW
	보조접점(표준)		1a or 1b				1a1b				2a2b		2a2b		
	부착치수														
	중량(kg)		0.33				0.34				0.4		0.9		
	외형치수(W×H×D)		45×73.5×80.4				45×73.5×87.4				69×83×90		79×106×119		

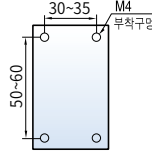
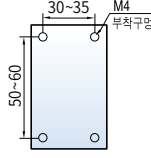
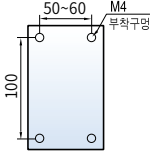
형명		-	GMC-9	GMC-12	GMC-18	GMC-22	GMC-32	GMC-40	GMC-50	GMC-65		
단종 제품	Meta- MEC GMC- 시리즈	정격용량 AC3	200~220V	-	2.5kW	3.5kW	4.5kW	5.5kW	7.5kW	11kW	15kW	18.5kW
			380~440V	-	11A	13A	18A	22A	32A	40A	55A	65A
		500~550V	-	4kW	5.5kW	7.5kW	11kW	15kW	18.5kW	22kW	30kW	30kW
	보조접점(표준)		-	1a1b	1a1b	1a1b	1a1b	2a2b	2a2b	2a2b	2a2b	
	부착치수		-									
	중량(kg)		-	0.33	0.37		0.45		1			
	외형치수(W×H×D)		-	44×80×86.8				68×82×94.6		94×122×115.7		
Metasol 시리즈와 취부 호환성		-	○				▲		▲			

주) 취부호환성 표기  
 ○: 호환가능  
 ▲: 브래킷 적용시 호환가능  
 ×: 호환불가능

	MC-75a	MC-85a	MC-100a	MC-130a	MC-150a	MC-185a	MC-225a	MC-265a	MC-330a	MC-400a	MC-500a	MC-630a	MC-800a
	22 kW 75A	25kW 85A	30kW 105A	37kW 130A	45kW 150A	55kW 185A	75kW 225A	80kW 265A	90kW 330A	125kW 400A	147kW 500A	190kW 630A	220kW 800A
	37 kW 75A	45kW 85A	55kW 105A	60kW 130A	75kW 150A	90kW 185A	132kW 225A	147kW 265A	160kW 330A	200kW 400A	265kW 500A	330kW 630A	440kW 800A
	37 kW 64A	45 kW 75A	55kW 85A	60kW 90A	70kW 100A	110kW 180A	132kW 200A	147kW 225A	160kW 280A	225kW 350A	265kW 400A	330kW 500A	500kW 720A
	2a2b			2a2b			2a2b		2a2b			2a2b	
	1.6			2.4			5.4		9.2			22.4	
	94×140×135.8			119×158×130.3			138×203×185.1		163×243×204.4			285×312×245.3	
	GMC-75	GMC-85	GMC-100	GMC-125	GMC-150	GMC-180	GMC-220	-	GMC-300	GMC-400	-	GMC-600	GMC-800
	22kW 75A	25kW 85A	30kW 105A	37kW 125A	45kW 150A	55kW 180A	75kW 250A	-	90kW 300A	125kW 400A	-	190kW 630A	220kW 800A
	37kW 75A	45kW 85A	55kW 105A	60kW 120A	75kW 150A	90kW 180A	132kW 250A	-	160kW 300A	200kW 400A	-	330kW 630A	440kW 800A
	37kW 64A	45kW 75A	55kW 85A	60kW 90A	90kW 140A	110kW 180A	132kW 200A	-	160kW 250A	225kW 350A	-	330kW 500A	500kW 720A
	2a2b	2a2b	2a2b	2a2b	2a2b	2a2b	2a2b	-	2a2b	2a2b	-	2a2b	2a2b
	1		2.9		3.4		5.4		9.2			22	
	94×122×115.7		100×157.4×146.5		120×166×157		138×203×181		163×243×198			285×290×242	
	▲		×		×		○		-			○	

# 전자접촉기 신-구 비교표

형명		MS-6a	MS-9a	MS-12a	MS-18a	MS-9b	MS-12b	MS-18b	MS-22b	MS-32a	MS-40a	MS-50a	MS-65a	
생산 제품	정격용량 AC3	200~240V	2.2kW 9A	2.5kW 11A	3.5kW 13A	4.5kW 18A	2.5kW 11A	3.5kW 13A	4.5kW 18A	5.5kW 22A	7.5kW 32A	11kW 40A	15kW 55A	18.5kW 65A
		380~440V	3kW 7A	4kW 9A	5.5kW 12A	7.5kW 18A	4kW 9A	5.5kW 12A	7.5kW 18A	11kW 22A	15kW 32A	18.5kW 40A	22kW 50A	30kW 65A
		500~550V	3kW 6A	4kW 7A	7.5kW 12A	7.5kW 13A	4kW 7A	7.5kW 12A	7.5kW 13A	15kW 20A	18.5kW 28A	22kW 32A	30kW 43A	33kW 60A
	보조접점(표준)	1a or 1b				1a1b				2a2b		2a2b		
	부착치수													
	중량(kg)	0.5				0.5				0.7		1.5		
	외형치수(W×H×D)	45×124×80.4				45×129.9×87.4				69×139.4×90		79×163.8×119		

형명		-	GMS-9	GMS-12	GMS-18	GMS-22	GMS-32	GMS-40	GMS-50	GMS-65	
단종 제품	정격용량 AC3	200~220V	-	2.5kW 11A	3.5kW 13A	4.5kW 18A	5.5kW 22A	7.5kW 32A	11kW 40A	15kW 55A	18.5kW 65A
		380~440V	-	4kW 9A	5.5kW 12A	7.5kW 18A	11kW 22A	15kW 32A	18.5kW 40A	22kW 50A	30kW 65A
		500~550V	-	4kW 7A	7.5kW 12A	7.5kW 13A	15kW 22A	18.5kW 28A	22kW 32A	30kW 43A	33kW 60A
	보조접점(표준)	-	1a1b	1a1b	1a1b	1a1b	2a2b	2a2b	2a2b	2a2b	
	부착치수	-									
	중량(kg)	-	0.46	0.5		0.45		1.12			
	외형치수(W×H×D)	-	44×128.9×86.8				68×136.5×94.6		94×181.5×115.7		
Metasol 시리즈와 취부 호환성	-	○				×		×			

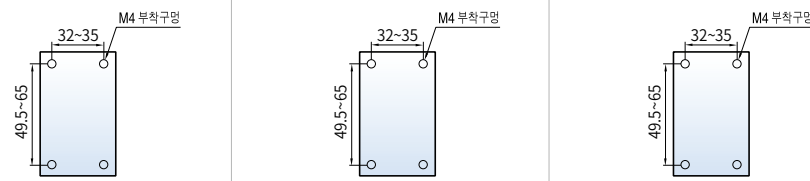
주) 취부호환성 표기  
 ○: 호환가능  
 ×: 호환불가능

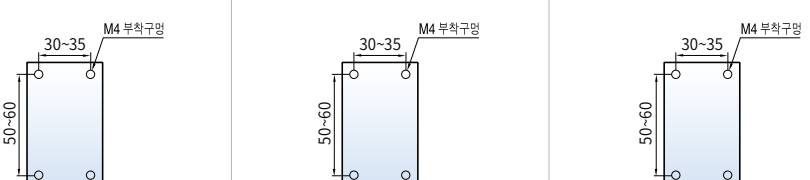
	MS-75a	MS-85a	MS-100a	MS-130a	MS-150a	MS-185a	MS-225a	MS-265a	MS-330a	MS-400a	MS-500a	MS-630a	MS-800a
	22 kW 75A	25kW 85A	30kW 105A	37kW 130A	45kW 150A	55kW 185A	75kW 225A	80kW 265A	90kW 330A	125kW 400A	147kW 500A	190kW 630A	220kW 800
	37 kW 75A	45kW 85A	55kW 105A	60kW 130A	75kW 150A	90kW 185A	132kW 225A	147kW 265A	160kW 330A	200kW 400A	265kW 500A	330kW 630A	440kW 800A
	37 kW 64A	45 kW 75A	55kW 85A	60kW 90A	70kW 100A	110kW 180A	132kW 200A	147kW 225A	160kW 280A	225kW 350A	265kW 400A	330kW 500A	500kW 720A
	2a2b			2a2b		2a2b		2a2b			2a2b		
	2.4			3		7.9		11.8			28		
	94×211.4×135.8			119×236.2×130.3		138×306.5×185.1		163×380×204.4			360×530×245.3		

	GMC-75	GMC-85	GMC-100	GMC-125	GMC-150	GMC-180	GMC-220	-	GMC-300	GMC-400	-	GMC-600	GMC-800
	22kW 75A	25kW 85A	30kW 105A	37kW 125A	45kW 150A	55kW 180A	75kW 250A	-	90kW 300A	125kW 400A	-	190kW 630A	220kW 800A
	37kW 75A	45kW 85A	55kW 105A	60kW 120A	75kW 150A	90kW 180A	132kW 250A	-	160kW 300A	200kW 400A	-	330kW 630A	440kW 800A
	37kW 64A	45kW 75A	55kW 85A	60kW 90A	90kW 140A	110kW 180A	132kW 200A	-	160kW 250A	225kW 350A	-	330kW 500A	500kW 720A
	2a2b	2a2b	2a2b	2a2b	2a2b	2a2b	2a2b	-	2a2b	2a2b	-	2a2b	2a2b
	1.12		3.4		4		7.9		11.8			28	
	94×181.5×115.7		114×231.4×146.5		120×206.4×157		138×306.54×181		163×380×198			360×530×262	
	×			×		○		-			○		



# 보조계전기 신-구 비교표

		형명		MR-4	MR-6	MR-8
생 산 제 품	Metasol MR- 시리즈	접점구성	(kW)	4a, 3a1b, 2a2b 1a3b, 4b	6a, 5a1b, 4a2b 3a3b, 2a4b	8a, 7a1b, 6a2b 5a3b, 4a4b
		정격전류(A)	120 V	6	6	6
		AC15	240 V	3	3	3
		부착치수				
	외형치수(W×H×D)		45×73.5×79(96.6)	45×73.5×109.6(127.2)	45×73.5×109.6(127.2)	
	중량(kg)		0.284	0.315	0.339	

		형명		GMR-4(D)	GMR-6(D)	GMR-8(D)
단 종 제 품	GMR - 시리즈	접점구성	(kW)	4a, 3a1b, 2a2b 1a3b, 4b	6a, 5a1b, 4a2b 3a3b, 2a4b	8a, 7a1b, 6a2b 5a3b, 4a4b
		정격전류(A)	AC110V	6	6	6
		AC11	AC220V	5	5	5
		부착치수				
	외형치수(W×H×D)		44×80×86.8(113.2)	44×80×118.6(145)	44×80×118.6(145)	
	중량(kg)		0.34(0.56)	0.37(0.59)	0.39(0.61)	

생산제품		단종제품	
MT		GTH (K)	
MT-12	0.14(0.1~0.16), 0.21(0.16~0.25), 0.33(0.25~0.4), 0.52(0.4~0.63), 0.82(0.63~1), 1.3(1~1.6), 2.1(1.6~2.5), 3.3(2.5~4), 5(4~6), 6.5(5~8), 7.5(6~9), 8.5(7~10), 11(9~13), 15(12~18)	GTH(K)-22	0.14(0.1~0.16), 0.21(0.16~0.25), 0.33(0.25~0.4), 0.52(0.4~0.63), 0.82(0.63~1), 1.3(1~1.6), 2.1(1.6~2.5), 3.3(2.5~4), 5(4~6), 6.5(5~8), 7.5(6~9), 8.5(7~10), 11(9~13), 15(12~18), 19(16~22)
MT-32	0.14(0.1~0.16), 0.21(0.16~0.25), 0.33(0.25~0.4), 0.52(0.4~0.63), 0.82(0.63~1), 5(4~6), 6.5(5~8), 7.5(6~9), 8.5(7~10), 11(9~13), 15(12~18), 19(16~22), 22(18~26), 34(28~40)	GTH(K)-40	5(4~6), 6.5(5~8), 7.5(6~9), 8.5(7~10), 11(9~13), 15(12~18), 19(16~22), 22(18~26), 30(24~36), 34(28~40)
MT-63	5(4~6), 6.5(5~8), 7.5(6~9), 8.5(7~10), 11(9~13), 15(12~18), 19(16~22), 22(18~26), 30(24~36), 34(28~40), 42(34~50), 54(45~65)	GTH(K)-85	8.5(7~10), 11(9~13), 15(12~18), 19(16~22), 22(18~26), 30(24~36), 34(28~40), 42(34~50), 55(45~65), 65(54~75), 74(63~85)
MT-95	8.5(7~10), 11(9~13), 15(12~18), 19(16~22), 22(18~26), 30(24~36), 34(28~40), 42(34~50), 54(45~65), 65(54~75), 74(63~85), 83(70~95), 90(80~100)	GTH(K)-100	41(34~50), 48(39~57), 56(43~65), 67(54~80), 80(65~100), 107(85~125)
MT-150	42(34~50), 55(45~65), 65(54~75), 74(63~85), 93(80~105), 113(95~130), 130(110~150)	GTH(K)-150	41(34~50), 48(39~57), 56(43~65), 67(54~80), 80(65~100), 107(85~125), 130(100~150)
MT-225	80(65~100), 107(85~125), 130(100~160), 153(120~185), 200(160~240)	GTH(K)-220	80(65~100), 107(85~125), 130(100~160), 150(120~180), 200(160~240)
MT-400	107(85~125), 130(100~160), 153(120~185), 200(160~240), 265(200~330), 350(260~400)	GTH(K)-400	107(85~125), 130(100~160), 150(120~180), 200(160~240), 250(200~300), 350(260~400)
MT-800	265(200~300), 350(260~400), 515(400~630), 660(520~800)	GTH(K)-600	250(200~300), 350(260~400), 500(400~600), 660(520~800)

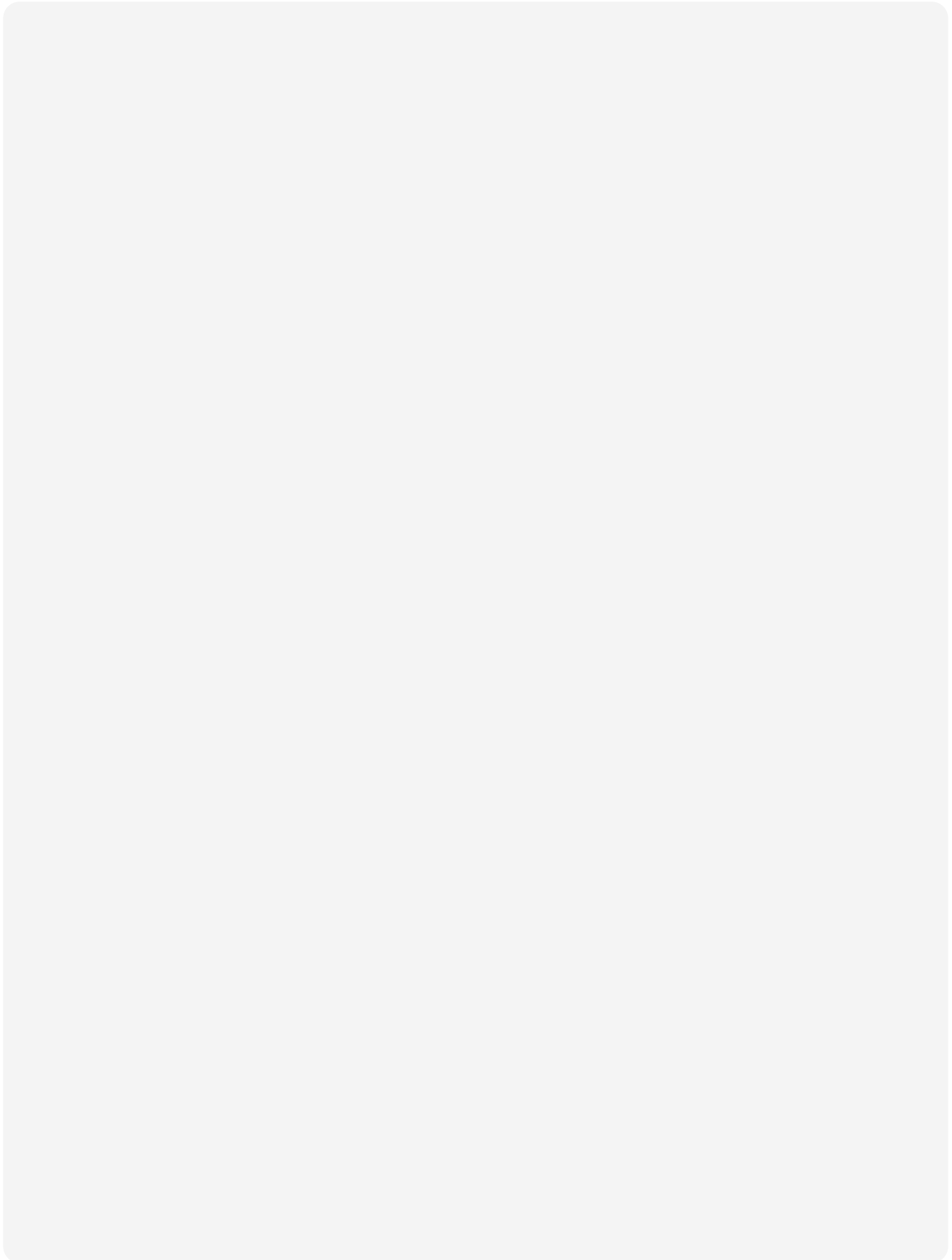
## 호환용 브래킷

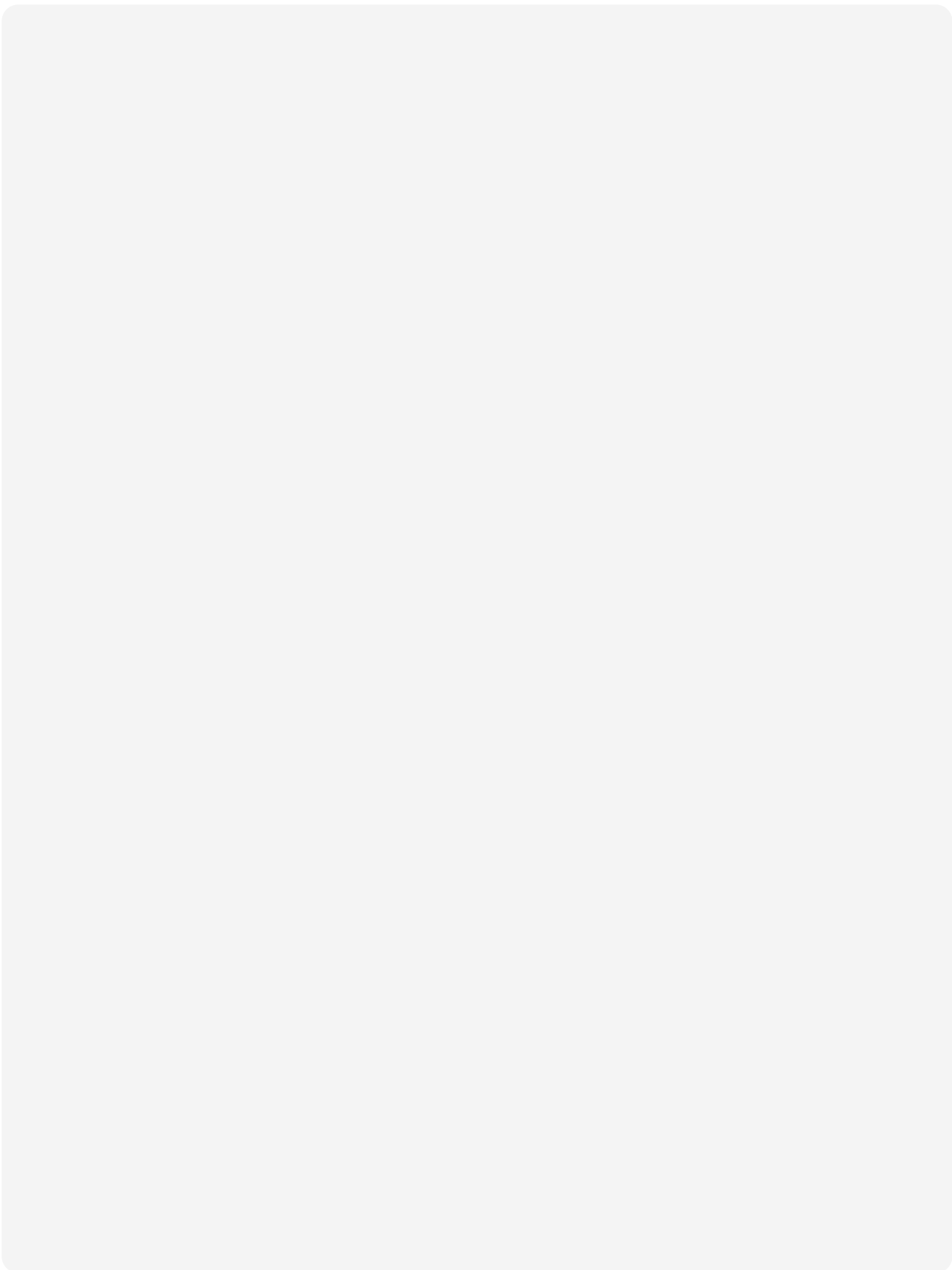
- 기존제품 (GMC)과 부착호환 필요시 사용하여 주십시오.
- 설치방법은 브래킷을 설치 후 전자접촉기를 브래킷 상부 DIN rail에 부착하여 주십시오.

	MP-40	MP-85
생산제품	MC-32a~40a	MC-50a~85a
단종제품	GMC-32~40	GMC-50~85

# Memo

---







**안전에 관한 주의**

- 안전을 위하여 「사용설명서」 또는 「데이터시트」를 반드시 읽고 사용해 주십시오.
- 본 카탈로그에 기재된 제품은 사용온도, 조건, 장소 등이 한정되어 있으며, 정기점검이 필요하므로 제품구입처나 당사에 문의 후 정확하게 사용해 주십시오.
- 안전을 위해 전기공사·전기배선 등 전문기술을 보유한 사람이 취급해 주십시오.
- 제품 설치 및 배선 시 「사용설명서」 또는 「데이터시트」의 관련사항을 숙지하시고 제품을 사용해 주십시오.



www.ls-electric.com

■ 본사: 경기도 안양시 동안구 엘에스로 127번지 (호계동) LS타워

■ 구입문의

- 저압차단기 TEL: (02)2034-4407 FAX: (02)2034-4549
- 고압차단기 TEL: (02)2034-4031 FAX: (02)2034-4549
- 계전·계측기기 TEL: (02)2034-4386 FAX: (02)2034-4549
- 계량기/원격검침 TEL: (02)2034-4408 FAX: (02)2034-4549
- 수배전반 TEL: (02)2034-4738, 4749 FAX: (02)2034-4549
- 변압기 TEL: (02)2034-4386 FAX: (02)2034-4549
- 부스덕트 TEL: (02)2034-4791, 4724 FAX: (02)2034-4549
- 부산영업 TEL: (051)310-6821~4 FAX: (051)310-6827
- 대구영업 TEL: (053)603-7711~3 FAX: (053)603-7777
- 나주영업 TEL: (062)510-1811~5 FAX: (062)526-3260
- 대전영업 TEL: (042)820-4203~5 FAX: (042)820-4298

■ 기술문의

- 기술상담센터 TEL: (전국어디서나)1544-2080 FAX: (031)689-7290

■ A/S문의: 고객지원팀

- 서울/경기 TEL: 1544-2080 FAX: (031)689-7030
- 부산 TEL: (051)310-6913~6 FAX: (051)310-6827
- 대구 TEL: (053)603-7711~3 FAX: (053)603-7777
- 나주 TEL: (062)510-1811~5 FAX: (062)526-3260
- 대전 TEL: (042)820-4203~5 FAX: (042)820-4298



**신속한 서비스, 든든한 기술상담**

기술상담센터 전국어디서나 **1544-2080**

■ 교육/세미나 문의

- 연수원 TEL: (043)261-6992~4 FAX: (043)261-6996
- 세미나 TEL: (02)2034-4579 FAX: seminar@ls-electric.com

■ LS ELECTRIC 특약점

